



**ΔΗΜΟΤΙΚΗ ΕΠΙΧΕΙΡΗΣΗ ΥΔΡΕΥΣΗΣ
ΑΠΟΧΕΤΕΥΣΗΣ ΠΥΛΑΙΑΣ – ΧΟΡΤΙΑΤΗ**

Ταχ. Διευθυνση: 25ης Μαρτίου 17
Τ.Κ. 570 10 Ασβεστοχώρι, Θεσσαλονίκη
Τ. 2310 359 775 • Φ. 2310 359 776

E-mail: info@deyaph.gr

Url: www.deyaph.gr

**Διακήρυξη με Ανοικτή Διαδικασία μέσω ΕΣΗΔΗΣ για την
«ΛΕΙΤΟΥΡΓΙΑ ΚΑΙ ΣΥΝΤΗΡΗΣΗ ΜΟΝΑΔΑΣ ΕΠΕΞΕΡΓΑΣΙΑΣ
ΝΕΡΟΥ ΚΟΙΝΟΤΗΤΑΣ ΦΙΛΥΡΟΥ»**

ΦΕΒΡΟΥΑΡΙΟΣ 2025

Περιεχόμενα

ΠΕΡΙΕΧΟΜΕΝΑ	2
1. ΑΝΑΘΕΤΟΥΣΑ ΑΡΧΗ ΚΑΙ ΑΝΤΙΚΕΙΜΕΝΟ ΣΥΜΒΑΣΗΣ	4
1.1 ΣΤΟΙΧΕΙΑ ΑΝΑΘΕΤΟΥΣΑΣ ΑΡΧΗΣ	4
1.2 ΣΤΟΙΧΕΙΑ ΔΙΑΔΙΚΑΣΙΑΣ-ΧΡΗΜΑΤΟΔΟΤΗΣΗ	5
1.3 ΣΥΝΟΠΤΙΚΗ ΠΕΡΙΓΡΑΦΗ ΦΥΣΙΚΟΥ ΚΑΙ ΟΙΚΟΝΟΜΙΚΟΥ ΑΝΤΙΚΕΙΜΕΝΟΥ ΤΗΣ ΣΥΜΒΑΣΗΣ.....	6
1.4 ΘΕΣΜΙΚΟ ΠΛΑΙΣΙΟ	7
1.5 ΠΡΟΘΕΣΜΙΑ ΠΑΡΑΛΑΒΗΣ ΠΡΟΣΦΟΡΩΝ ΚΑΙ ΔΙΕΝΕΡΓΕΙΑ ΔΙΑΓΩΝΙΣΜΟΥ	9
1.6 ΔΗΜΟΣΙΟΤΗΤΑ	9
1.7 ΑΡΧΕΣ ΕΦΑΡΜΟΖΟΜΕΝΕΣ ΣΤΗ ΔΙΑΔΙΚΑΣΙΑ ΣΥΝΑΨΗΣ.....	10
2. ΓΕΝΙΚΟΙ ΚΑΙ ΕΙΔΙΚΟΙ ΟΡΟΙ ΣΥΜΜΕΤΟΧΗΣ	11
2.1 ΓΕΝΙΚΕΣ ΠΛΗΡΟΦΟΡΙΕΣ	11
2.1.1 Έγγραφα της σύμβασης.....	11
2.1.2 Επικοινωνία - Πρόσβαση στα έγγραφα της Σύμβασης.....	11
2.1.3 Παροχή Διευκρινίσεων	11
2.1.4 Γλώσσα.....	12
2.1.5 Εγγυήσεις.....	13
2.1.6 Προστασία Προσωπικών Δεδομένων	13
2.2 ΔΙΚΑΙΩΜΑ ΣΥΜΜΕΤΟΧΗΣ - ΚΡΙΤΗΡΙΑ ΠΟΙΟΤΙΚΗΣ ΕΠΙΛΟΓΗΣ	14
2.2.1 Δικαίωμα συμμετοχής	14
2.2.2 Εγγύηση συμμετοχής	14
2.2.3 Λόγοι αποκλεισμού.....	15
2.2.4 Καταλληλότητα άσκησης επαγγελματικής δραστηριότητας	20
2.2.5 Οικονομική και χρηματοοικονομική επάρκεια	20
2.2.6 Τεχνική και επαγγελματική ικανότητα.....	21
2.2.7 Πρότυπα διασφάλισης ποιότητας και πρότυπα περιβαλλοντικής διαχείρισης	22
2.2.8 Στήριξη στην ικανότητα τρίτων – Υπεργολαβία	23
2.2.9 Κανόνες απόδειξης ποιοτικής επιλογής.....	23
2.2.9.1 Προκαταρκτική απόδειξη κατά την υποβολή προσφορών	24
2.2.9.2 Αποδεικτικά μέσα.....	26
2.3 ΚΡΙΤΗΡΙΑ ΑΝΑΘΕΣΗΣ	33
2.3.1 Κριτήριο ανάθεσης	33
2.4 ΚΑΤΑΡΤΙΣΗ - ΠΕΡΙΕΧΟΜΕΝΟ ΠΡΟΣΦΟΡΩΝ	33
2.4.1 Γενικοί όροι υποβολής προσφορών	33
2.4.2 Χρόνος και Τρόπος υποβολής προσφορών	34
2.4.3 Περιεχόμενα Φακέλου «Δικαιολογητικά Συμμετοχής- Τεχνική Προσφορά»	37
2.4.3.1 Δικαιολογητικά Συμμετοχής.....	37
2.4.3.2 Τεχνική Προσφορά.....	37
2.4.4 Περιεχόμενα Φακέλου «Οικονομική Προσφορά» / Τρόπος σύνταξης και υποβολής οικονομικών προσφορών.....	38
2.4.5 Χρόνος ισχύος των προσφορών.....	39
2.4.6 Λόγοι απόρριψης προσφορών.....	40
3. ΔΙΕΝΕΡΓΕΙΑ ΔΙΑΔΙΚΑΣΙΑΣ - ΑΞΙΟΛΟΓΗΣΗ ΠΡΟΣΦΟΡΩΝ	42
3.1 ΑΠΟΣΦΡΑΓΙΣΗ ΚΑΙ ΑΞΙΟΛΟΓΗΣΗ ΠΡΟΣΦΟΡΩΝ	42
3.2 ΠΡΟΣΚΛΗΣΗ ΥΠΟΒΟΛΗΣ ΔΙΚΑΙΟΛΟΓΗΤΙΚΩΝ ΠΡΟΣΩΡΙΝΟΥ ΑΝΑΔΟΧΟΥ - ΔΙΚΑΙΟΛΟΓΗΤΙΚΑ ΠΡΟΣΩΡΙΝΟΥ ΑΝΑΔΟΧΟΥ	44
3.3 ΚΑΤΑΚΥΡΩΣΗ - ΣΥΝΑΨΗ ΣΥΜΒΑΣΗΣ	45
3.4 ΠΡΟΔΙΚΑΣΤΙΚΕΣ ΠΡΟΣΦΥΓΕΣ - ΠΡΟΣΩΡΙΝΗ ΚΑΙ ΟΡΙΣΤΙΚΗ ΔΙΚΑΣΤΙΚΗ ΠΡΟΣΤΑΣΙΑ	47
3.5 ΜΑΤΑΙΩΣΗ ΔΙΑΔΙΚΑΣΙΑΣ	49
4. ΟΡΟΙ ΕΚΤΕΛΕΣΗΣ ΤΗΣ ΣΥΜΒΑΣΗΣ	50
4.1 ΕΓΓΥΗΣΕΙΣ (ΚΑΛΗΣ ΕΚΤΕΛΕΣΗΣ, ΠΡΟΚΑΤΑΒΟΛΗΣ)	50
4.2 ΣΥΜΒΑΤΙΚΟ ΠΛΑΙΣΙΟ - ΕΦΑΡΜΟΣΤΕΑ ΝΟΜΟΘΕΣΙΑ	50
4.3 ΌΡΟΙ ΕΚΤΕΛΕΣΗΣ ΤΗΣ ΣΥΜΒΑΣΗΣ.....	50
4.4 ΥΠΕΡΓΟΛΑΒΙΑ	51
4.5 ΤΡΟΠΟΠΟΙΗΣΗ ΣΥΜΒΑΣΗΣ ΚΑΤΑ ΤΗ ΔΙΑΡΚΕΙΑ ΤΗΣ	51

4.6	ΔΙΚΑΙΩΜΑ ΜΟΝΟΜΕΡΟΥΣ ΛΥΣΗΣ ΤΗΣ ΣΥΜΒΑΣΗΣ	52
5.	ΕΙΔΙΚΟΙ ΟΡΟΙ ΕΚΤΕΛΕΣΗΣ ΤΗΣ ΣΥΜΒΑΣΗΣ	53
5.1	ΤΡΟΠΟΣ ΠΛΗΡΩΜΗΣ	53
5.2	ΚΗΡΥΞΗ ΟΙΚΟΝΟΜΙΚΟΥ ΦΟΡΕΑ ΕΚΠΤΩΤΟΥ - ΚΥΡΩΣΕΙΣ	54
5.3	ΔΙΟΙΚΗΤΙΚΕΣ ΠΡΟΣΦΥΓΕΣ ΚΑΤΑ ΤΗ ΔΙΑΔΙΚΑΣΙΑ ΕΚΤΕΛΕΣΗΣ ΤΩΝ ΣΥΜΒΑΣΕΩΝ	55
5.4	ΔΙΚΑΣΤΙΚΗ ΕΠΙΛΥΣΗ ΔΙΑΦΟΡΩΝ	56
6.	ΧΡΟΝΟΣ ΚΑΙ ΤΡΟΠΟΣ ΕΚΤΕΛΕΣΗΣ	57
6.1	ΠΑΡΑΚΟΛΟΥΘΗΣΗ ΤΗΣ ΣΥΜΒΑΣΗΣ	57
6.2	ΔΙΑΡΚΕΙΑ ΣΥΜΒΑΣΗΣ	57
6.3	ΠΑΡΑΛΑΒΗ ΤΟΥ ΑΝΤΙΚΕΙΜΕΝΟΥ ΤΗΣ ΣΥΜΒΑΣΗΣ	57
6.4	ΑΠΟΡΡΙΨΗ ΠΑΡΑΔΟΤΕΩΝ – ΑΝΤΙΚΑΤΑΣΤΑΣΗ	58
6.5	ΑΝΑΠΡΟΣΑΡΜΟΓΗ ΤΙΜΗΣ	59
	ΠΑΡΑΡΤΗΜΑΤΑ	60
	ΠΑΡΑΡΤΗΜΑ Ι – ΑΝΑΛΥΤΙΚΗ ΠΕΡΙΓΡΑΦΗ ΦΥΣΙΚΟΥ ΚΑΙ ΟΙΚΟΝΟΜΙΚΟΥ ΑΝΤΙΚΕΙΜΕΝΟΥ ΤΗΣ ΣΥΜΒΑΣΗΣ (ΠΡΟΣΑΡΜΟΣΜΕΝΟ ΑΠΟ ΤΗΝ ΑΝΑΘΕΤΟΥΣΑ ΑΡΧΗ)	60
	ΠΕΡΙΓΡΑΦΗ ΜΟΝΑΔΟΣ ΕΠΕΞΕΡΓΑΣΙΑΣ ΝΕΡΟΥ	61
	1. ΣΥΝΤΟΜΗ ΠΕΡΙΓΡΑΦΗ	61
	2. ΦΙΛΤΡΑΝΣΗ ΜΕ ΦΙΛΤΡΑ ΑΜΜΟΥ ΜΕ ΚΑΤΑΛΥΤΗ	61
	ΤΕΧΝΙΚΕΣ ΠΡΟΔΙΑΓΡΑΦΕΣ	62
	1.1 ΤΡΟΦΟΔΟΣΙΑ ΑΚΑΤΕΡΓΑΣΤΟΥ ΝΕΡΟΥ/ΑΝΤΙΣΤΡΟΦΗΣ ΠΛΥΣΗΣ	62
	1.2 ΦΙΛΤΡΑ ΑΠΟΣΙΔΗΡΩΣΗΣ - ΑΠΟΜΑΓΓΑΝΙΩΣΗΣ	62
	1.3 ΔΟΣΟΜΕΤΡΙΚΟ ΣΥΣΤΗΜΑ ΧΛΩΡΙΩΣΗΣ (ΠΡΟΧΛΩΡΙΩΣΗ)	62
	1.4 ΔΟΣΟΜΕΤΡΙΚΟ ΣΥΣΤΗΜΑ ΡΥΘΜΙΣΗΣ ΡΗ	63
	1.5 ΔΟΣΟΜΕΤΡΙΚΟ ΣΥΣΤΗΜΑ ΧΛΩΡΙΩΣΗΣ (ΜΕΤΑ-ΧΛΩΡΙΩΣΗ)	63
	1.6 ΗΛΕΚΤΡΙΚΟΣ ΠΙΝΑΚΑΣ ΙΣΧΥΟΣ ΚΑΙ ΕΛΕΓΧΟΥ	63
	1.7 ΗΛΕΚΤΡΟΛΟΓΙΚΕΣ ΣΥΝΔΕΣΕΙΣ	63
	1.8 ΣΥΣΚΕΥΗ GSM	63
	1.9 ΠΕΡΙΒΑΛΛΟΝ ΕΡΓΑΣΙΑΣ ΧΡΗΣΤΗ (ΗΜΙ)	63
	ΠΑΡΑΚΟΛΟΥΘΗΣΗ ΚΑΙ ΣΥΝΤΗΡΗΣΗ	63
	ΠΑΡΑΡΤΗΜΑ ΙΙ – ΕΙΔΙΚΗ ΣΥΓΓΡΑΦΗ ΥΠΟΧΡΕΩΣΕΩΝ	66
	ΠΑΡΑΡΤΗΜΑ ΙΙΙ – ΕΕΕΣ (ΠΡΟΣΑΡΜΟΣΜΕΝΟ ΑΠΟ ΤΗΝ ΑΝΑΘΕΤΟΥΣΑ ΑΡΧΗ)- [ΥΠΟΧΡΕΩΤΙΚΟ]	73
	ΠΑΡΑΡΤΗΜΑ ΙV – ΈΝΤΥΠΟ ΟΙΚΟΝΟΜΙΚΗΣ ΠΡΟΣΦΟΡΑΣ	74
	ΠΑΡΑΡΤΗΜΑ V – ΥΠΟΔΕΙΓΜΑ ΕΓΓΥΗΤΙΚΩΝ ΕΠΙΣΤΟΛΩΝ	75

1. ΑΝΑΘΕΤΟΥΣΑ ΑΡΧΗ ΚΑΙ ΑΝΤΙΚΕΙΜΕΝΟ ΣΥΜΒΑΣΗΣ

1.1 Στοιχεία Αναθέτουσας Αρχής

Επωνυμία	Δ.Ε.Υ.Α. ΠΥΛΑΙΑΣ - ΧΟΡΤΙΑΤΗ
Αριθμός Φορολογικού Μητρώου (Α.Φ.Μ.)	998386994
Κωδικός Αναθέτουσας Αρχής για την ηλεκτρονική τιμολόγηση ¹	1007.F00844.0001
Ταχυδρομική διεύθυνση	25 ^{ος} Μαρτίου 17
Πόλη	Ασβεστοχώρι Θεσσαλονίκης
Ταχυδρομικός Κωδικός	57010
Χώρα ²	Ελλάδα
Κωδικός NUTS ³	NUTS 1: EL5 ΒΟΡΕΙΑ ΕΛΛΑΔΑ NUTS 2: EL 52 ΚΕΝΤΡΙΚΗ ΜΑΚΕΔΟΝΙΑ NUTS 3: EL522 ΘΕΣΣΑΛΟΝΙΚΗ
Τηλέφωνο	2310-359775
Ηλεκτρονικό Ταχυδρομείο (e-mail)	info@deyaph.gr
Αρμόδιος για πληροφορίες ⁴	Σαράντος Δαφέρμος
Γενική Διεύθυνση στο διαδίκτυο (URL)	www.deyaph.gr
Διεύθυνση του προφίλ αγοραστή στο διαδίκτυο (URL) ⁵	www.deyaph.gr

Είδος Αναθέτοντα Φορέα

Ο Αναθέτοντας Φορέας (ΔΕΥΑ Πυλαίας Χορτιάτη) είναι ⁶ Αμιγής Δημοτική Επιχείρηση (Ν.Π.Ι.Δ.), «Μη Κεντρική Αναθέτουσα Αρχή» (άρθρο 2 § 1, περ. 3 του Ν.4412/2016) και ανήκει στην Υποδιαίρεση «Υποτομέας ΟΤΑ» του Δημοσίου Τομέα (άρθρο 14 § 1, περ. δ του Ν.4270/14, ΦΕΚ 143/Α/28-06-14).⁷

Κύρια δραστηριότητα Α.Α.⁸

Η κύρια δραστηριότητα του Αναθέτοντα Φορέα είναι ο Τομέας Ύδρευσης και Αποχέτευσης σύμφωνα με το άρθρο 10 της Οδηγίας 2014/25/ΕΕ.

¹ Άρθρο 53 παρ. 2 περ. α' του ν. 4412/2016. Ο κωδικός της αναθέτουσας αρχής για την ηλεκτρονική τιμολόγηση, όπως αυτός προσδιορίζεται στον επίσημο ιστότοπο της ΓΓΠΣΔΔ. Βλ. Απόφαση αριθμ. 63446/2021 Κ.Υ.Α (Β' 2338/02.06.2021) των Υπουργών Οικονομικών – Ανάπτυξης και Επενδύσεων – Επικρατείας «Καθορισμός Εθνικού Μορφότυπου ηλεκτρονικού τιμολογίου στο πλαίσιο των Δημοσίων Συμβάσεων», άρθρο 3, παρ.6, πεδίο «BT-46: Κωδικός αγοραστή», σε συνδυασμό με το πεδίο «BT-10: Στοιχείο αναφοράς Αγοραστή».

² Μόνο για συμβάσεις άνω των ορίων

³ Μόνο για συμβάσεις άνω των ορίων

⁴ Συμπληρώνεται το όνομα, η διεύθυνση, ο αριθμός τηλεφώνου η διεύθυνση ηλεκτρονικού ταχυδρομείου (e-mail) της υπηρεσίας που διενεργεί τον διαγωνισμό, καθώς και ο αρμόδιος υπάλληλος της υπηρεσίας αυτής, άρθρο 53 παρ. 2 περ. γ' του ν. 4412/2016

⁵ Εφόσον υπάρχει και για συμβάσεις άνω των ορίων

⁶ Αναφέρεται το είδος της Α.Α., π.χ. Υπουργείο, Περιφέρεια, Αποκεντρωμένη Διοίκηση, Νοσοκομείο, Δήμος, Α.Ε. του Δημοσίου κ.λπ. και αν αποτελεί "κεντρική κυβερνητική αρχή (ΚΚΑ)" ή "μη κεντρική αναθέτουσα αρχή" κατά την έννοια του άρθρου 2 παρ. 1 περ. 2 και 3 του ν. 4412/2016

⁷ Αναφέρεται σε ποια υποδιαίρεση του δημόσιου τομέα ανήκει η Α.Α.: α) Γενική Κυβέρνηση (Υποτομέας Κεντρικής Κυβέρνησης, Υποτομέας ΟΤΑ, Υποτομέας ΟΚΑ) ή β) Δημόσιος Τομέας (Πλην Γενικής Κυβέρνησης) κατά τις υποδιαίρεσεις του άρθρου 14 του ν. 4270/14.

⁸ Επιλέγεται η κύρια δραστηριότητα της Α.Α., βλέπε και Παράρτημα ΙΙ (Προκήρυξη Σύμβασης), Τμήμα Ι, παρ. 1.5, Εκτελεστικού Κανονισμού (ΕΕ) 2015/1986 της Επιτροπής (L 296). α) Γενικές δημόσιες υπηρεσίες β) Άμυνα, γ) Δημόσια τάξη και ασφάλεια, δ) Περιβάλλον, ε) Οικονομικές και δημοσιονομικές υποθέσεις, στ) Υγεία, ζ) Στέγαση και υποδομές κοινής ωφέλειας, η) Κοινωνική προστασία, θ) Αναψυχή, πολιτισμός και θρησκεία, ι) Εκπαίδευση, ια) Τυχόν άλλη δραστηριότητα.

Εφαρμοστέο εθνικό δίκαιο είναι το ελληνικό δίκαιο.⁹

Στοιχεία Επικοινωνίας¹⁰

- α) Τα έγγραφα της σύμβασης είναι διαθέσιμα για ελεύθερη, πλήρη, άμεση & δωρεάν ηλεκτρονική πρόσβαση μέσω της διαδικτυακής πύλης (www.promitheus.gov.gr) του Ο.Π.Σ. Ε.Σ.Η.ΔΗ.Σ.¹¹
- β) Κάθε είδους επικοινωνία και ανταλλαγή πληροφοριών πραγματοποιείται μέσω του Ε.Σ.Η.ΔΗ.Σ. Προμήθειες και Υπηρεσίες (εφεξής Ε.Σ.Η.ΔΗ.Σ.), το οποίο είναι προσβάσιμο από τη Διαδικτυακή Πύλη (www.promitheus.gov.gr) του Ο.Π.Σ. Ε.Σ.Η.ΔΗ.Σ.
- γ) Περαιτέρω πληροφορίες είναι διαθέσιμες από :
- την προαναφερθείσα Γενική Διεύθυνση στο διαδίκτυο (URL): www.promitheus.gov.gr και στην ιστοσελίδα της ΔΕΥΑ Πυλαίας Χορτιάτη στη διεύθυνση (URL) : www.deyaph.gr

1.2 Στοιχεία Διαδικασίας-Χρηματοδότηση

Είδος διαδικασίας

Ο διαγωνισμός θα διεξαχθεί με την ανοικτή διαδικασία του άρθρου 264 Βιβλίο ΙΙ του ν. 4412/16.

Χρηματοδότηση της σύμβασης¹²

Φορέας χρηματοδότησης της παρούσας σύμβασης είναι η Δ.Ε.Υ.Α. Πυλαίας-Χορτιάτη. Η δαπάνη για την εν λόγω σύμβαση βαρύνει τον κωδικό 62-04-02-01 «Υπηρεσίες επεξεργασίας νερού» σχετική πίστωση του προϋπολογισμού του οικονομικού έτους 2025. Αντίστοιχες πιστώσεις θα προβλεφθούν και στους προϋπολογισμούς των ετών 2026,2027.

Αναλυτικά:

A/A	ΤΙΤΛΟΣ	ΠΟΣΟΤΗΤΑ	ΜΟΝΑΔΑ	ΤΙΜΗ ΜΟΝΑΔΑΣ	ΔΑΠΑΝΗ	ΦΠΑ 24%	ΣΥΝΟΛΙΚΗ ΔΑΠΑΝΗ
1	Λειτουργία και συντήρηση μονάδας επεξεργασίας νερού Φιλύρου έτος 2025	580.000	M3	0.10€	58.000,00€	13.920,00€	71.920,00€€
2	Λειτουργία και συντήρηση μονάδας επεξεργασίας νερού Φιλύρου έτος 2026	600.000	M3	0.10€	60.000,00€	14.400,00€	74.400,00€
3	Λειτουργία και συντήρηση μονάδας επεξεργασίας νερού Φιλύρου έτος 2027	220.000	M3	0.10€	22.000,00€	5.280,00€	27.280,00€
	ΣΥΝΟΛΟ	1.400.000	M3	0,10€	140.000,00	33.600,00€	173.600,00€

⁹ Συμπληρώνεται το εφαρμοστέο νομικό πλαίσιο (χώρα και νομοθέτημα/ματα)

¹⁰ Επιλέγονται και συμπληρώνονται τα αντίστοιχα εδάφια, βλ. άρθρα 22 και 67 του ν. 4412/16

¹¹ Εάν η πρόσβαση στα έγγραφα είναι περιορισμένη, αντί των αναφερομένων στο α) συμπληρώνεται: «Η πρόσβαση στα έγγραφα είναι περιορισμένη. Περαιτέρω πληροφορίες παρέχονται στη διεύθυνση (URL) :»

¹² Το περιεχόμενο της παραγράφου διαμορφώνεται ανάλογα με την πηγή χρηματοδότησης (βλ. παρ. 2 περ. ζ' του άρθρου 53 του ν.4412/16, όπως διαμορφώθηκε με το άρθρο 16 του ν. 4782/21)

Στον προϋπολογισμό οικονομικού έτους 2025 έχει προβλεφθεί σχετική πίστωση 58.000,00€ ως κάτωθι:

ΧΡΗΜΑΤΟΔΟΤΗΣΗ	Κ.Α.	ΠΙΣΤΩΣΗ	CPVS
ΙΔΙΟΙ ΠΟΡΟΙ	58.000,00€ από 62.04.02.01	74.813,54 € € για το 2025	65120000-0: Λειτουργία σταθμού καθαρισμού του νερού
	13.920,00 από 54.00.29.24	194.067,20 €€ το 2025	Φ.Π.Α. Δαπανών με 24%

Για την παρούσα διαδικασία έχει εκδοθεί η απόφαση με αρ. πρωτ. ΕΑΔ 99/2025 (ΑΔΑΜ: 25REQ016344659, ΑΔΑ: 9ΞΦΧΟΕΥΞ-ΤΜΘ) για την ανάληψη υποχρέωσης/έγκριση δέσμευσης πίστωσης για το οικονομικό έτος 2025 της ΔΕΥΑ Πυλαίας-Χορτιάτη¹³.

1.3 Συνοπτική Περιγραφή φυσικού και οικονομικού αντικειμένου της σύμβασης

Αντικείμενο της σύμβασης είναι η παροχή υπηρεσιών για τη λειτουργία και συντήρηση της μονάδας επεξεργασίας νερού της Κοινότητας Φιλύρου ονομαστικής δυναμικότητας 125m³/h πόσιμο νερού, για συνολικό διάστημα πέντε (5) ετών που έχει εγκατασταθεί σε κατάλληλα διαμορφωμένο χώρο από τη Δ.Ε.Υ.Α Πυλαίας Χορτιάτη εντός των κεντρικών δεξαμενών ύδρευσης της κοινότητας Φιλύρου, για συνολική παραγωγή 1.400.000 m³ νερού για 36 μήνες ή μέχρι εξαντλήσεως των κυβικών αν συμβεί νωρίτερα.

Οι παρεχόμενες υπηρεσίες κατατάσσονται στους ακόλουθους κωδικούς του Κοινού Λεξιλογίου δημοσίων συμβάσεων (CPV) : **65120000-0: Λειτουργία σταθμού καθαρισμού του Νερού.**¹⁴

Η παρούσα σύμβαση δεν υποδιαιρείται σε τμήματα.

Η εκτιμώμενη αξία της σύμβασης ανέρχεται στο ποσό των 140.000,00€ μη συμπεριλαμβανομένου ΦΠΑ 24% (εκτιμώμενη αξία συμπεριλαμβανομένου ΦΠΑ: € 173.600,00).

Η διάρκεια της σύμβασης ορίζεται σε εξήντα (60) μήνες από την ημέρα υπογραφής της σύμβασης ή μέχρι εξαντλήσεως των 1.400.000 κυβικών μέτρων αν συμβεί νωρίτερα.

Αναλυτική περιγραφή του φυσικού και οικονομικού αντικειμένου της σύμβασης δίδεται στο ΠΑΡΑΡΤΗΜΑ Ι της παρούσας Διακήρυξης.

Η σύμβαση θα ανατεθεί με το κριτήριο της πλέον συμφέρουσας από οικονομική άποψη προσφοράς, βάσει τιμής.

¹³ Σύμφωνα με το άρθρο 4 παρ. 4 του π.δ/τος 80/2016 "Ανάληψη υποχρεώσεων από τους διατάκτες" (Α' 145) «4. Οι διακηρύξεις, οι αποφάσεις ανάθεσης και οι συμβάσεις που συνάπτονται για λογαριασμό όλων των φορέων Γενικής Κυβέρνησης αναφέρουν απαραίτητα τον αριθμό και τη χρονολογία της απόφασης ανάληψης υποχρέωσης, εφόσον η προκαλούμενη δαπάνη πρόκειται να βαρύνει το τρέχον οικονομικό έτος, τον αριθμό καταχώρησής της στα λογιστικά βιβλία του οικείου φορέα, καθώς και τον αριθμό της απόφασης έγκρισης της πολυετούς ανάληψης, σε περίπτωση που η δαπάνη εκτείνεται σε περισσότερα του ενός οικονομικά έτη, συμπεριλαμβανομένου του τρέχοντος. Σε περίπτωση που η προκαλούμενη δαπάνη πρόκειται να βαρύνει αποκλειστικά και μόνον το επόμενο ή τα επόμενα οικονομικά έτη, οι διακηρύξεις, οι αποφάσεις ανάθεσης και οι συμβάσεις της παρούσας φέρουν μόνο τον αριθμό της πολυετούς έγκρισης, κατά τα οριζόμενα στις διατάξεις της παρ. 4 του άρθρου 2» Επίσης, σύμφωνα με το άρθρο 12 παρ. 2 γ) του ίδιου π.δ/τος : " γ) Διακηρύξεις, όπου απαιτείται, και αποφάσεις ανάθεσης που εκδίδονται και συμβάσεις που συνάπτονται από φορείς της Γενικής Κυβέρνησης είναι άκυρες, εφόσον δεν έχει προηγηθεί η έκδοση της απόφασης ανάληψης υποχρέωσης της παρ. 2 του άρθρου 2, υπό την επιφύλαξη της παρ. 4 του άρθρου 2 και της παρ. 4 του άρθρου 4»

¹⁴ Σύμφωνα με τον ΚΑΝΟΝΙΣΜΟ (ΕΚ) αριθ. 213/2008 ΤΗΣ ΕΠΙΤΡΟΠΗΣ της 28ης Νοεμβρίου 2007, όπως ισχύει. Η πληροφορία αυτή, μεταξύ άλλων, χρησιμοποιείται για την ηλεκτρονική τιμολόγηση και συγκεκριμένα αντιστοιχεί στο πεδίο «BT-158: Αναγνωριστικό ταξινόμησης Στοιχείου», του Εθνικού Μορφότυπου ηλεκτρονικού τιμολογίου. Βλ. Απόφαση αριθμ. 63446/2021 Κ.Υ.Α (Β' 2338/02.06.2021) των Υπουργών Οικονομικών – Ανάπτυξης και Επενδύσεων – Επικρατείας «Καθορισμός Εθνικού Μορφότυπου ηλεκτρονικού τιμολογίου στο πλαίσιο των Δημοσίων Συμβάσεων», άρθρο 324567890+ παρ.16, πεδίο «BT-158: Αναγνωριστικό ταξινόμησης Στοιχείου».

1.4 Θεσμικό πλαίσιο

Η ανάθεση και εκτέλεση της σύμβασης διέπονται από την κείμενη νομοθεσία και τις κατ' εξουσιοδότηση αυτής εκδοθείσες κανονιστικές πράξεις, όπως ισχύουν και ιδίως¹⁵:

[Γενικές διατάξεις δημοσίων συμβάσεων]

- του ν. 4412/2016 (Α' 147) "Δημόσιες Συμβάσεις Έργων, Προμηθειών και Υπηρεσιών (προσαρμογή στις Οδηγίες 2014/24/ΕΕ και 2014/25/ΕΕ)"
- του ν. 4700/2020 (Α' 127) «Ενιαίο κείμενο Δικονομίας για το Ελεγκτικό Συνέδριο, ολοκληρωμένο νομοθετικό πλαίσιο για τον προσυμβατικό έλεγχο, τροποποιήσεις στον Κώδικα Νόμων για το Ελεγκτικό Συνέδριο, διατάξεις για την αποτελεσματική απονομή της δικαιοσύνης και άλλες διατάξεις» και ιδίως των άρθρων 324-337
- του ν. 4622/2019 (Α' 133) «Επιτελικό Κράτος: οργάνωση, λειτουργία & διαφάνεια της Κυβέρνησης, των κυβερνητικών οργάνων & της κεντρικής δημόσιας διοίκησης» και ιδίως του άρθρου 37,
- του ν. 4601/2019 (Α' 44) «Εταιρικοί μετασχηματισμοί και εναρμόνιση του νομοθετικού πλαισίου με τις διατάξεις της Οδηγίας 2014/55/ΕΕ του Ευρωπαϊκού Κοινοβουλίου και του Συμβουλίου της 16ης Απριλίου 2014 για την έκδοση ηλεκτρονικών τιμολογίων στο πλαίσιο δημοσίων συμβάσεων και λοιπές διατάξεις»
- του άρθρου 11 του ν. 4013/2011 (Α' 204) «Σύσταση ενιαίας Ανεξάρτητης Αρχής Δημοσίων Συμβάσεων και Κεντρικού Ηλεκτρονικού Μητρώου Δημοσίων Συμβάσεων...»,
- του ν. 3548/2007 (Α' 68) «Καταχώριση δημοσιεύσεων των φορέων του Δημοσίου στο νομαρχιακό και τοπικό Τύπο και άλλες διατάξεις»,
- του άρθρου 4 του π.δ/τος 118/07 (Α' 150)
- του π.δ/τος 39/2017 (Α' 64) «Κανονισμός εξέτασης προδικαστικών προσφυγών ενώπιων της Α.Ε.Π.Π.»
- της υπ' αριθ. 52445 ΕΞ2023/4-4-2023 Κοινής Απόφασης των Υπουργών Οικονομικών, Ανάπτυξης και Επενδύσεων Υποδομών και Μεταφορών και Επικρατείας, με θέμα: «Υποχρέωση υποβολής ηλεκτρονικών τιμολογίων από τους οικονομικούς φορείς», (Β'2385 με διορθ. σφαλ. στο Β' 3061).
- της υπ' αριθμ. 102080/24-10-2022 (Β'5623/02.11.2022) απόφασης του Υπουργού Ανάπτυξης και Επενδύσεων «Ρύθμιση θεμάτων σχετικά με την εξέταση επανορθωτικών μέτρων από την Επιτροπή της παρ. 9 του άρθρου 73 του ν. 4412/2016»
- της υπ' αριθμ. 76928/13.07.2021 Κοινής Απόφασης των Υπουργών Ανάπτυξης και Επενδύσεων και Επικρατείας: "Ρύθμιση ειδικότερων θεμάτων λειτουργίας και διαχείρισης του Κεντρικού Ηλεκτρονικού Μητρώου Δημοσίων Συμβάσεων (ΚΗΜΔΗΣ)" (Β' 3075)
- της υπ' αριθμ. 64233/08.06.2021 (Β'2453/ 09.06.2021) Κοινής Απόφασης των Υπουργών Ανάπτυξης και Επενδύσεων και Ψηφιακής Διακυβέρνησης, με θέμα «Ρυθμίσεις τεχνικών ζητημάτων που αφορούν την ανάθεση των Δημοσίων Συμβάσεων Προμηθειών και Υπηρεσιών με χρήση των επιμέρους εργαλείων και διαδικασιών του Εθνικού Συστήματος Ηλεκτρονικών Δημοσίων Συμβάσεων (ΕΣΗΔΗΣ)»
- της υπ' αριθμ. 63446/2021 Κ.Υ.Α. (Β' 2338/02.06.2021) «Καθορισμός Εθνικού Μορφότυπου ηλεκτρονικού τιμολογίου στο πλαίσιο των Δημοσίων Συμβάσεων»
- της υπ' αριθμ. Κ.Υ.Α. οικ. 98979 ΕΞ2021 (Β' 3766/13.08.2021) «Ηλεκτρονική Τιμολόγηση στο πλαίσιο των Δημοσίων Συμβάσεων δυνάμει του ν. 4601/2019» (Α' 44)
- της υπ' αριθμ. Κ.Υ.Α. οικ. 14900/21 (Β' 466): «Έγκριση σχεδίου Δράσης για τις Πράσινες Δημόσιες Συμβάσεις» (ΑΔΑ: ΨΡΤΟ46ΜΤΛΡ-Χ92).

[Άλλο θεσμικό πλαίσιο]

¹⁵ Η αναθέτουσα αρχή προσαρμόζει την παρ. 1.4 και τους όρους της διακήρυξης με βάση το αντικείμενο της σύμβασης και την κείμενη νομοθεσία, όπως ισχύει κατά την έναρξη της διαδικασίας ανάθεσης. Σε περίπτωση νομοθετικών μεταβολών και έως την επικαιροποίηση του παρόντος υποδείγματος από την Αρχή, οι αναθέτουσες αρχές έχουν την ευθύνη αντίστοιχης προσαρμογής των εν λόγω όρων.

- του ν. 5005/2022 (Α' 236) «Ενίσχυση δημοσιότητας και διαφάνειας στον έντυπο και ηλεκτρονικό Τύπο - Σύσταση ηλεκτρονικών μητρώων εντύπου και ηλεκτρονικού Τύπου - Διατάξεις αρμοδιότητας της Γενικής Γραμματείας Επικοινωνίας και Ενημέρωσης και λοιπές επείγουσες ρυθμίσεις»,
- του ν. 4919/2022 (Α' 71) «Σύσταση εταιρειών μέσω των Υπηρεσιών Μιας Στάσης (Υ.Μ.Σ.) και τήρηση του Γενικού Εμπορικού Μητρώου (Γ.Ε.ΜΗ.) - Ενσωμάτωση της Οδηγίας (ΕΕ) 2019/1151 του Ευρωπαϊκού Κοινοβουλίου και του Συμβουλίου της 20ής Ιουνίου 2019 για την τροποποίηση της Οδηγίας (ΕΕ) 2017/1132, όσον αφορά τη χρήση ψηφιακών εργαλείων και διαδικασιών στον τομέα του εταιρικού δικαίου (L 186) και λοιπές επείγουσες διατάξεις»
- του ν. 4914/2022 (Α'61) «Διαχείριση, έλεγχος και εφαρμογή αναπτυξιακών παρεμβάσεων για την Προγραμματική Περίοδο 2021-2027, σύσταση Ανώνυμης Εταιρείας «Εθνικό Μητρώο Νεοφυών Επιχειρήσεων Α.Ε.» και άλλες διατάξεις»
- του ν. 4727/2020 (Α' 184) «Ψηφιακή Διακυβέρνηση (Ενσωμάτωση στην Ελληνική Νομοθεσία της Οδηγίας (ΕΕ) 2016/2102 και της Οδηγίας (ΕΕ) 2019/1024) – Ηλεκτρονικές Επικοινωνίες (Ενσωμάτωση στο Ελληνικό Δίκαιο της Οδηγίας (ΕΕ) 2018/1972 και άλλες διατάξεις»,
- του ν. 4624/2019 (Α' 137) «Αρχή Προστασίας Δεδομένων Προσωπικού Χαρακτήρα, μέτρα εφαρμογής του Κανονισμού (ΕΕ) 2016/679 του Ευρωπαϊκού Κοινοβουλίου και του Συμβουλίου της 27ης Απριλίου 2016 για την προστασία των φυσικών προσώπων έναντι της επεξεργασίας δεδομένων προσωπικού χαρακτήρα και ενσωμάτωση στην εθνική νομοθεσία της Οδηγίας (ΕΕ) 2016/680 του Ευρωπαϊκού Κοινοβουλίου και του Συμβουλίου της 27ης Απριλίου 2016 και άλλες διατάξεις»,
- του ν. 4270/2014 (Α' 143) «Αρχές δημοσιονομικής διαχείρισης και εποπτείας (ενσωμάτωση της Οδηγίας 2011/85/ΕΕ) – δημόσιο λογιστικό και άλλες διατάξεις»
- της παρ. Ζ' του ν. 4152/2013 (Α' 107) «Προσαρμογή της ελληνικής νομοθεσίας στην Οδηγία 2011/7 της 16.2.2011 για την καταπολέμηση των καθυστερήσεων πληρωμών στις εμπορικές συναλλαγές»
- [μόνο για τις συμβάσεις καθαριότητας και φύλαξης] του άρθρου 68 του ν. 3863/2010
- του ν. 2859/2000 (Α' 248) «Κύρωση Κώδικα Φόρου Προστιθέμενης Αξίας»
- του ν.2690/1999 (Α' 45) «Κύρωση του Κώδικα Διοικητικής Διαδικασίας και άλλες διατάξεις» και ιδίως των άρθρων 1,2, 7, 11 και 13 έως 15
- του ν. 2121/1993 (Α' 25) «Πνευματική Ιδιοκτησία, Συγγενικά Δικαιώματα και Πολιτιστικά Θέματα»
- του π.δ/τος 80/2016 (Α' 145) «Ανάληψη υποχρεώσεων από τους Διατάκτες»
- του π.δ/τος 28/2015 (Α' 34) «Κωδικοποίηση διατάξεων για την πρόσβαση σε δημόσια έγγραφα και στοιχεία»,

[Ενωσιακό θεσμικό πλαίσιο]

- του Κανονισμού (ΕΕ) 2022/576 του Συμβουλίου της 8ης Απριλίου 2022 για την τροποποίηση του κανονισμού (ΕΕ) αριθ. 833/2014, σχετικά με περιοριστικά μέτρα λόγω ενεργειών της Ρωσίας που αποσταθεροποιούν την κατάσταση στην Ουκρανία.
- του Εκτελεστικού Κανονισμού (ΕΕ) 2019/1780 της Επιτροπής της 23ης Σεπτεμβρίου 2019, για την κατάρτιση τυποποιημένων εντύπων για τη δημοσίευση προκηρύξεων και γνωστοποιήσεων στον τομέα των δημόσιων συμβάσεων και για την κατάργηση του εκτελεστικού κανονισμού (ΕΕ) 2015/1986 (ηλεκτρονικά έντυπα) (Κείμενο που παρουσιάζει ενδιαφέρον για τον ΕΟΧ) OJ L 272 (Η χρήση των τυποποιημένων εντύπων του παρόντος Κανονισμού είναι υποχρεωτική από 25 Οκτωβρίου 2023)
- του Κανονισμού (ΕΕ) 2016/679 του ΕΚ και του Συμβουλίου, της 27ης Απριλίου 2016, για την προστασία των φυσικών προσώπων έναντι της επεξεργασίας των δεδομένων προσωπικού χαρακτήρα και για την ελεύθερη κυκλοφορία των δεδομένων αυτών και την κατάργηση της οδηγίας 95/46/ΕΚ (Γενικός Κανονισμός για την Προστασία Δεδομένων) (Κείμενο που παρουσιάζει ενδιαφέρον για τον ΕΟΧ) OJ L 119.

- του Εκτελεστικού Κανονισμού (ΕΕ) 2016/7 της Επιτροπής της 5ης Ιανουαρίου 2016, για την καθιέρωση του τυποποιημένου εντύπου για το Ευρωπαϊκό Ενιαίο Έγγραφο Προμήθειας (Κείμενο που παρουσιάζει ενδιαφέρον για τον ΕΟΧ) OJ L 3/16

[Ειδικό κανονιστικό πλαίσιο που διέπει την ανάθεση και εκτέλεση της προκηρυσσόμενης σύμβασης]

- των σε εκτέλεση των ανωτέρω νόμων εκδοθεισών κανονιστικών πράξεων, των λοιπών διατάξεων που αναφέρονται ρητά ή απορρέουν από τα οριζόμενα στα συμβατικά τεύχη της παρούσας, καθώς και του συνόλου των διατάξεων του ασφαλιστικού, εργατικού, κοινωνικού, περιβαλλοντικού και φορολογικού δικαίου που διέπει την ανάθεση και εκτέλεση της παρούσας σύμβασης, έστω και αν δεν αναφέρονται ρητά παραπάνω.
- Της 188/2024, ΑΔΑ: 9Θ3ΘΟΕΥΞ-2Τ0) απόφασης του ΔΣ της Δ.Ε.Υ.Α. Πυλαίας Χορτιάτη με την οποία εγκρίθηκε ο προϋπολογισμός του έτους 2025.
- Της 3/2025, ΑΔΑ: 9ΓΡΤΟΕΥΞ-ΣΟ6) απόφασης του ΔΣ της Δ.Ε.Υ.Α. Πυλαίας Χορτιάτη με την οποία εγκρίθηκε η 1^η αναμόρφωση του προϋπολογισμού του έτους 2025.
- Της 13/2025 μελέτης, ενδεικτικού προϋπολογισμού 140.000,00 ευρώ μη συμπεριλαμβανομένου ΦΠΑ για την «Λειτουργία και Συντήρηση Μονάδας Επεξεργασίας Νερού Κοινότητας Φιλύρου».
- Της 26/2025 (ΑΔΑ: 9ΨΞΕΟΕΥΞ-ΑΜΟ) απόφασης του ΔΣ της Δ.Ε.Υ.Α. Πυλαίας Χορτιάτη με την οποία εγκρίθηκε η 13/2025 Μελέτη
- Της 27/2025, (ΑΔΑ:6ΤΒΕΟΕΥΞ-ΩΔΤ) απόφασης του ΔΣ της Δ.Ε.Υ.Α. Πυλαίας Χορτιάτη με την οποία εγκρίθηκαν τα τεύχη δημοπράτησης, εγκρίθηκε η διενέργεια ανοιχτού ηλεκτρονικού διαγωνισμού και η διάθεση - ψήφιση της πίστωσης για την εκτέλεση της σύμβασης «Λειτουργία και συντήρηση μονάδας επεξεργασίας νερού κοινότητας Φιλύρου»

1.5 Προθεσμία παραλαβής προσφορών και διενέργεια διαγωνισμού

Η καταληκτική ημερομηνία παραλαβής των προσφορών είναι η **12/03/2025 και ώρα 15:00**.¹⁶

Η διαδικασία θα διενεργηθεί με χρήση του Εθνικού Συστήματος Ηλεκτρονικών Δημόσιων Συμβάσεων (ΕΣΗΔΗΣ) Προμήθειες και Υπηρεσίες του ΟΠΣ ΕΣΗΔΗΣ (Διαδικτυακή Πύλη www.promitheus.gov.gr) <https://portal.eprocurement.gov.gr/webcenter/portal/TestPortal>

1.6 Δημοσιότητα

A. Δημοσίευση σε εθνικό επίπεδο ¹⁷

Η προκήρυξη¹⁸ και το πλήρες κείμενο της παρούσας Διακήρυξης καταχωρήθηκαν στο Κεντρικό Ηλεκτρονικό Μητρώο Δημοσίων Συμβάσεων (ΚΗΜΔΗΣ).

Τα έγγραφα της σύμβασης της παρούσας Διακήρυξης καταχωρήθηκαν στη σχετική ηλεκτρονική διαδικασία σύναψης δημόσιας σύμβασης στο ΕΣΗΔΗΣ, η οποία έλαβε Συστημικό Αύξοντα Αριθμό: **368088** και αναρτήθηκαν στη Διαδικτυακή Πύλη (www.promitheus.gov.gr) του ΟΠΣ ΕΣΗΔΗΣ.

¹⁶ Κατά τον καθορισμό των προθεσμιών παραλαβής των προσφορών οι Α.Α. λαμβάνουν υπόψη την πολυπλοκότητα της σύμβασης και τον χρόνο που απαιτείται για την προετοιμασία των προσφορών (άρθρο 60 παρ. 1 του ν. 4412/2016). Η ελάχιστη προθεσμία παραλαβής των προσφορών στην ανοιχτή διαδικασία καθορίζεται : α) για τις συμβάσεις άνω των ορίων από τις διατάξεις των άρθρων 27, 60 και 67 του ν. 4412/2016 και β) για τις συμβάσεις κάτω των ορίων από τις διατάξεις του άρθρου 121 του ίδιου νόμου.

¹⁷ Άρθρο 66 του ν. 4412/2016. Η παρούσα διακήρυξη και οι προκηρύξεις δεν δημοσιεύονται σε εθνικό επίπεδο, πριν από την ημερομηνία δημοσίευσης στην Επίσημη Εφημερίδα της ΕΕ. Ωστόσο, η δημοσίευση μπορεί να πραγματοποιείται σε κάθε περίπτωση σε εθνικό επίπεδο, όταν οι Α.Α. δεν έχουν ενημερωθεί σχετικά με τη δημοσίευση εντός 48 ωρών από τη βεβαίωση παραλαβής της προκήρυξης/ γνωστοποίησης. Βλ. άρθρο 66 του ν. 4412/2016.

¹⁸ Από 01.06.2021 καταργήθηκε η υποχρέωση σύνταξης προκήρυξης για συμβάσεις κάτω των ορίων. (Βλ. άρθρο 141 του ν.4782/2021 παρ. 1 περ.4).

Περίληψη της παρούσας Διακήρυξης δημοσιεύεται και στον Ελληνικό Τύπο^{19 20 21}, σύμφωνα με το άρθρο 66 του Ν. 4412/2016 :

- ΘΕΣΣΑΛΟΝΙΚΗ ΣΗΜΕΡΑ Ημερήσια Τοπική Εφημερίδα
- ΤΥΠΟΣ ΘΕΣΣΑΛΟΝΙΚΗΣ Ημερήσια Τοπική Εφημερίδα
- ΜΑΚΕΔΟΝΙΑ ΤΗΣ ΚΥΡΙΑΚΗΣ Εβδομαδιαία Τοπική Εφημερίδα

Περίληψη της παρούσας Διακήρυξης, όπως προβλέπεται στην περίπτωση (ιστ) της παραγράφου 3 του άρθρου 76 του Ν. 4727/2020, αναρτήθηκε στο διαδίκτυο, στον ιστότοπο <http://et.diavgeia.gov.gr/> (ΠΡΟΓΡΑΜΜΑ ΔΙΑΥΓΕΙΑ)

Η Διακήρυξη καταχωρήθηκε στο διαδίκτυο, στην ιστοσελίδα της ΔΕΥΑ Πυλαίας Χορτιάτη, στη διεύθυνση (URL): www.deyaph.gr στην διαδρομή : **ΝΕΑ ► ΠΡΟΚΗΡΥΞΕΙΣ.**

Γ. Έξοδα δημοσιεύσεων

Οι δαπάνες δημοσίευσης, καταβάλλονται από τον αναθέτοντα φορέα εντός των προθεσμιών του άρθρου 69 Ζ του ν. 4270/2014 (Α' 143). Σε περίπτωση ανακήρυξης αναδόχου, οι ως άνω δαπάνες παρακρατούνται από τον αναθέτοντα φορέα και αφαιρούνται από το τίμημα που οφείλει στον ανάδοχο από τη σύμβαση.²²

1.7 Αρχές εφαρμοζόμενες στη διαδικασία σύναψης

Οι οικονομικοί φορείς δεσμεύονται ότι:

α) τηρούν και θα εξακολουθήσουν να τηρούν κατά την εκτέλεση της σύμβασης, εφόσον επιλεγούν, τις υποχρεώσεις τους που απορρέουν από τις διατάξεις της περιβαλλοντικής, κοινωνικοασφαλιστικής και εργατικής νομοθεσίας, που έχουν θεσπιστεί με το δίκαιο της Ένωσης, το εθνικό δίκαιο, συλλογικές συμβάσεις ή διεθνείς διατάξεις περιβαλλοντικού, κοινωνικού και εργατικού δικαίου, οι οποίες απαριθμούνται στο Παράρτημα Χ του Προσαρτήματος Α του ν. 4412/2016. Η τήρηση των εν λόγω υποχρεώσεων ελέγχεται και βεβαιώνεται από τα όργανα που επιβλέπουν την εκτέλεση των δημοσίων συμβάσεων και τις αρμόδιες δημόσιες αρχές και υπηρεσίες που ενεργούν εντός των ορίων της ευθύνης και της αρμοδιότητάς τους²³.

β) δεν θα ενεργήσουν αθέμιτα, παράνομα ή καταχρηστικά καθ' όλη τη διάρκεια της διαδικασίας ανάθεσης, αλλά και κατά το στάδιο εκτέλεσης της σύμβασης, εφόσον επιλεγούν.

γ) λαμβάνουν τα κατάλληλα μέτρα για να διαφυλάξουν την εμπιστευτικότητα των πληροφοριών που έχουν χαρακτηριστεί ως τέτοιες.

¹⁹ Η υποχρέωση δημοσίευσης περίληψης στον τοπικό / περιφερειακό τύπο, που προβλέπεται στο άρθρο 4 του π.δ/τος 118/2007, συνεχίζει να υφίσταται **μέχρι και την 31/12/2025**, οπότε και καταργείται, βλ. άρθρο 377§1 περ. (59) και άρθρο 379 §12 του ν. 4412/2016, όπως τροποποιήθηκε με την παρ. 4 του άρ. 57 του ν.5079/2023 (Α' 215/22.12.2023).

²⁰ Η υποχρέωση δημοσίευσης σε νομαρχιακές (νυν "περιφερειακές" κατά το άρ.16 του ν. 4487/2017) και τοπικές εφημερίδες του ν. 3548/2007 συνεχίζει να υφίσταται μέχρι και την 31/12/2025, οπότε και καταργείται, βλέπε άρθρο 377§1 περ. (35) και άρθρο 379 §12 του ν. 4412/2016 όπως τροποποιήθηκε με την παρ. 4 του άρ. 57 του ν.5079/2023 (Α' 215/22.12.2023).

²¹ Για τις δημοσιεύσεις περιλήψεων διαγωνισμών στον εθνικό τύπο, βλέπε και ΠΙΝΑΚΑ 1 «ΥΠΟΧΡΕΩΣΕΙΣ ΔΗΜΟΣΙΕΥΣΕΩΝ ΣΤΟΝ ΕΘΝΙΚΟ ΤΥΠΟ ΚΑΤΑ ΤΟΝ Ν.4412/2016», στην ιστοσελίδα της Αρχής, στη διαδρομή Αναθέτουσες Αρχές/Γενικές Οδηγίες/Υποστηρικτικό Υλικό.

²² Βλ. άρθρο 26 του ν. 5005/2022, άρθρο 1 παρ. 3 & άρθρο 4 παρ. 3 του ν. 3548/2007, σε συνδυασμό με τα άρθρα 377 παρ. 1 περ. 35 & 379 παρ. 12 του ν. 4412/2016.

²³ Άρθρο 18 παρ. 2 του ν. 4412/2016

2. ΓΕΝΙΚΟΙ ΚΑΙ ΕΙΔΙΚΟΙ ΟΡΟΙ ΣΥΜΜΕΤΟΧΗΣ

2.1 Γενικές Πληροφορίες

2.1.1 Έγγραφα της σύμβασης

Τα έγγραφα της παρούσας διαδικασίας σύναψης²⁴ είναι τα ακόλουθα:

1. το Ευρωπαϊκό Ενιαίο Έγγραφο Σύμβασης [ΕΕΕΣ]
2. η παρούσα διακήρυξη και τα παραρτήματά της
3. οι συμπληρωματικές πληροφορίες που τυχόν παρέχονται στο πλαίσιο της διαδικασίας, ιδίως σχετικά με τις προδιαγραφές και τα δικαιολογητικά
4. [.....]²⁵
5. το σχέδιο της σύμβασης με τα Παραρτήματά της

2.1.2 Επικοινωνία - Πρόσβαση στα έγγραφα της Σύμβασης

Όλες οι επικοινωνίες σε σχέση με τα βασικά στοιχεία της διαδικασίας σύναψης της σύμβασης, καθώς και όλες οι ανταλλαγές πληροφοριών, ιδίως η ηλεκτρονική υποβολή, εκτελούνται με τη χρήση της πλατφόρμας του Εθνικού Συστήματος Ηλεκτρονικών Δημοσίων Συμβάσεων (Ε.Σ.Η.ΔΗ.Σ.), η οποία είναι προσβάσιμη μέσω της Διαδικτυακής πύλης (www.promitheus.gov.gr)²⁶.

2.1.3 Παροχή Διευκρινίσεων

Τα σχετικά αιτήματα παροχής διευκρινίσεων υποβάλλονται ηλεκτρονικά, το αργότερο **επτά (7) ημέρες** πριν την καταληκτική ημερομηνία υποβολής προσφορών, ήτοι έως τις **5/3/2025** και απαντώνται αντίστοιχα, στο πλαίσιο της παρούσας, στη σχετική ηλεκτρονική διαδικασία σύναψης δημόσιας σύμβασης στην πλατφόρμα του ΕΣΗΔΗΣ, η οποία είναι προσβάσιμη μέσω της Διαδικτυακής πύλης (www.promitheus.gov.gr). Αιτήματα παροχής συμπληρωματικών πληροφοριών – διευκρινίσεων υποβάλλονται από εγγεγραμμένους στο σύστημα οικονομικούς φορείς, δηλαδή από εκείνους που διαθέτουν σχετικά διαπιστευτήρια που τους έχουν χορηγηθεί (όνομα χρήστη και κωδικό πρόσβασης) και απαραίτητα το ηλεκτρονικό αρχείο με το κείμενο των ερωτημάτων είναι ηλεκτρονικά υπογεγραμμένο. Αιτήματα παροχής διευκρινίσεων που είτε υποβάλλονται με άλλον τρόπο είτε το ηλεκτρονικό αρχείο που τα συνοδεύει δεν είναι ηλεκτρονικά υπογεγραμμένο, δεν εξετάζονται.

Η αναθέτουσα αρχή παρατείνει την προθεσμία παραλαβής των προσφορών, ούτως ώστε όλοι οι ενδιαφερόμενοι οικονομικοί φορείς να μπορούν να λάβουν γνώση όλων των αναγκαίων πληροφοριών για την κατάρτιση των προσφορών στις ακόλουθες περιπτώσεις²⁷:

²⁴ Ως «έγγραφο διαδικασίας σύναψης της σύμβασης» ή «έγγραφο της σύμβασης», κατά την έννοια της περ. 14 της παρ.1 του άρθρου 2 του ν. 4412/2016, νοείται κάθε έγγραφο το οποίο παρέχει ή στο οποίο παραπέμπει η Α.Α. με σκοπό να περιγράψει ή να προσδιορίσει στοιχεία της σύμβασης ή της διαδικασίας ανάθεσης, συμπεριλαμβανομένης της προκήρυξης σύμβασης του άρθρου 63, της προκαταρκτικής προκήρυξης του άρθρου 62, αν χρησιμοποιείται ως μέσο προκήρυξης του διαγωνισμού, των τεχνικών προδιαγραφών, του περιγραφικού εγγράφου, των προτεινόμενων όρων της σύμβασης, των υποδειγμάτων για την προσκόμιση των εγγράφων από τους υποψηφίους και τους προσφέροντες, των πληροφοριών σχετικά με τις γενικές και ειδικές υποχρεώσεις και τυχόν πρόσθετων εγγράφων. Επίσης, στην έννοια αυτή περιλαμβάνονται και η διακήρυξη στην οποία αναφέρονται όλοι οι ειδικοί και γενικοί όροι σύναψης και εκτέλεσης της σύμβασης, το Ενιαίο Ευρωπαϊκό Έγγραφο Σύμβασης (ΕΕΕΣ), οι συμπληρωματικές πληροφορίες που παρέχει η αναθέτουσα αρχή δυνάμει της παρ. 2 του άρθρου 67 και της παρ. 2 του άρθρου 297, το σχέδιο της σύμβασης μετά των παραρτημάτων αυτής και η τεχνική συγγραφή υποχρεώσεων που περιλαμβάνει και τις εφαρμοστέες τεχνικές προδιαγραφές.

²⁵ Συμπληρώνονται τυχόν άλλα έγγραφα σύμβασης ή τεύχη που η Α.Α. κρίνει αναγκαία με σκοπό να περιγράψει ή να προσδιορίσει στοιχεία της σύμβασης ή της διαδικασίας ανάθεσης.

²⁶ Επιλέγεται, κατά κανόνα, η εκ του νόμου υποχρεωτική χρήση του ΕΣΗΔΗΣ για την πρόσβαση στα έγγραφα της σύμβασης και την επικοινωνία. Οι επιλογές που ακολουθούν αφορούν περιπτώσεις που δεν είναι δυνατή εν όλω ή εν μέρει η ελεύθερη πλήρης, άμεση και δωρεάν ηλεκτρονική πρόσβαση στα έγγραφα της σύμβασης. Επιπλέον, σε περίπτωση που απαιτούνται ειδικά εργαλεία, συσκευές ή μορφότυποι περιγράφονται στο σημείο αυτό ταυτόχρονα με τον τρόπο πρόσβασης των ενδιαφερομένων.

²⁷ Άρθρο 67 παρ.3 του ν. 4412/2016 & άρθρο 121 παρ.5 του ν. 4412/2016.

α) όταν, για οποιονδήποτε λόγο, πρόσθετες πληροφορίες, αν και ζητήθηκαν από τον οικονομικό φορέα έγκαιρα δεν έχουν παρασχεθεί το αργότερο τέσσερις (4) ημέρες πριν από την προθεσμία που ορίζεται για την παραλαβή των προσφορών,

β) όταν τα έγγραφα της σύμβασης υφίστανται σημαντικές αλλαγές.

Η διάρκεια της παράτασης θα είναι ανάλογη με τη σπουδαιότητα των πληροφοριών που ζητήθηκαν ή των αλλαγών.

Όταν οι πρόσθετες πληροφορίες δεν έχουν ζητηθεί έγκαιρα ή δεν έχουν σημασία για την προετοιμασία κατάλληλων προσφορών, η παράταση της προθεσμίας εναπόκειται στη διακριτική ευχέρεια της αναθέτουσας αρχής.

Η αναθέτουσα αρχή, με αιτιολογημένη απόφασή της, δύναται να παρατείνει την προθεσμία παραλαβής των προσφορών, τηρουμένων σε κάθε περίπτωση των αρχών της ίσης μεταχείρισης και της διαφάνειας.

Τροποποίηση των όρων της διαγωνιστικής διαδικασίας (πχ αλλαγή/μετάθεση της καταληκτικής ημερομηνίας υποβολής προσφορών, καθώς και σημαντικές αλλαγές των εγγράφων της σύμβασης, σύμφωνα με την προηγούμενη παράγραφο) δημοσιεύεται στο ΚΗΜΔΗΣ²⁸.

2.1.4 Γλώσσα

Τα έγγραφα της σύμβασης έχουν συνταχθεί στην ελληνική γλώσσα.

Τυχόν προδικαστικές προσφυγές υποβάλλονται στην ελληνική γλώσσα.

Οι προσφορές, τα στοιχεία που περιλαμβάνονται σε αυτές, καθώς και τα αποδεικτικά έγγραφα, σχετικά με τη μη ύπαρξη λόγου αποκλεισμού και την πλήρωση των κριτηρίων ποιοτικής επιλογής²⁹, συντάσσονται στην ελληνική γλώσσα ή συνοδεύονται από επίσημη μετάφρασή τους στην ελληνική γλώσσα.

Τα αλλοδαπά δημόσια και ιδιωτικά έγγραφα συνοδεύονται από μετάφρασή τους στην ελληνική γλώσσα, επικυρωμένη είτε από πρόσωπο αρμόδιο κατά τις κείμενες διατάξεις της εθνικής νομοθεσίας είτε από πρόσωπο κατά νόμο αρμόδιο της χώρας στην οποία έχει συνταχθεί το έγγραφο.

Ενημερωτικά και τεχνικά φυλλάδια και άλλα έντυπα -εταιρικά ή μη- με ειδικό τεχνικό περιεχόμενο, δηλαδή έντυπα με αμιγώς τεχνικά χαρακτηριστικά, όπως αριθμούς, αποδόσεις σε διεθνείς μονάδες, μαθηματικούς τύπους και σχέδια, που είναι δυνατόν να διαβαστούν σε κάθε γλώσσα και δεν είναι απαραίτητη η μετάφραση τους, μπορούν να υποβάλλονται σε άλλη γλώσσα, χωρίς να συνοδεύονται από μετάφραση στην ελληνική.³⁰

Κατά παρέκκλιση των ως άνω παραγράφων, γίνεται δεκτή η υποβολή ενός ή περισσότερων στοιχείων των προσφορών και των δικαιολογητικών κατακύρωσης, στην αγγλική γλώσσα χωρίς να απαιτείται επικύρωσή τους, στο μέτρο που τα ανωτέρω έγγραφα είναι καταχωρισμένα σε επίσημους ιστότοπους φορέων πιστοποίησης, στους οποίους υπάρχει ελεύθερη πρόσβαση μέσω διαδικτύου και εφόσον ο οικονομικός φορέας παραπέμπει σε αυτούς, προκειμένου η επαλήθευση της ισχύος τους να είναι ευχερής για την αναθέτουσα αρχή.³¹

Κάθε μορφής επικοινωνία με την αναθέτουσα αρχή, καθώς και μεταξύ αυτής και του αναδόχου, θα γίνονται υποχρεωτικά στην ελληνική γλώσσα³².

²⁸ Βλ. έγγραφο Αρχής με α.π. 4121/30-07-2020 « Διευκρινίσεις ως προς την τήρηση των διατυπώσεων δημοσιότητας στη διαγωνιστική διαδικασία σε περίπτωση τροποποίησης όρων της διακήρυξης» (ΑΔΑ: ΩΡΗ9ΟΞΤΒ-2ΧΖ)

²⁹ Βλ. άρθρο 80 παρ. 10 του ν. 4412/2016

³⁰ Άρθρο 92 παρ.4 του ν. 4412/2016

³¹ Παρ. 4 Α του ως άνω άρθρου 92

³² Με την επιφύλαξη της εν όλω ή εν μέρει σύνταξης των εγγράφων σε άλλη γλώσσα

2.1.5 Εγγυήσεις³³

Οι εγγυητικές επιστολές των παραγράφων 2.2.2 και 4.1. εκδίδονται από πιστωτικά ιδρύματα ή χρηματοδοτικά ιδρύματα ή ασφαλιστικές επιχειρήσεις κατά την έννοια των περιπτώσεων β' και γ' της παρ. 1 του άρθρου 14 του ν. 4364/ 2016 (Α' 13)³⁴, που λειτουργούν νόμιμα στα κράτη - μέλη της Ένωσης ή του Ευρωπαϊκού Οικονομικού Χώρου ή στα κράτη-μέρη της ΣΔΣ και έχουν, σύμφωνα με τις ισχύουσες διατάξεις, το δικαίωμα αυτό. Μπορούν, επίσης, να εκδίδονται από το Τ.Μ.Ε.Δ.Ε. ή να παρέχονται με γραμμάτιο του Ταμείου Παρακαταθηκών και Δανείων με παρακατάθεση σε αυτό του αντίστοιχου χρηματικού ποσού³⁵. Αν συσταθεί παρακαταθήκη με γραμμάτιο παρακατάθεσης χρεογράφων στο Ταμείο Παρακαταθηκών και Δανείων, τα τοκομερίδια ή μερίσματα που λήγουν κατά τη διάρκεια της εγγύησης επιστρέφονται μετά τη λήξη τους στον υπέρ ου η εγγύηση οικονομικό φορέα.

Οι εγγυητικές επιστολές εκδίδονται κατ' επιλογή των οικονομικών φορέων από έναν ή περισσότερους εκδότες της παραπάνω παραγράφου.

Οι εγγυήσεις αυτές περιλαμβάνουν κατ' ελάχιστον τα ακόλουθα στοιχεία: α) την ημερομηνία έκδοσης, β) τον εκδότη, γ) την αναθέτουσα αρχή προς την οποία απευθύνονται, δ) τον αριθμό της εγγύησης, ε) το ποσό που καλύπτει η εγγύηση, στ) την πλήρη επωνυμία, τον Α.Φ.Μ. και τη διεύθυνση του οικονομικού φορέα υπέρ του οποίου εκδίδεται η εγγύηση (στην περίπτωση ένωσης αναγράφονται όλα τα παραπάνω για κάθε μέλος της ένωσης), ζ) τους όρους ότι: αα) η εγγύηση παρέχεται ανέκκλητα και ανεπιφύλακτα, ο δε εκδότης παραιτείται του δικαιώματος της διαιρέσεως και της διζήσεως και ββ) ότι σε περίπτωση κατάρτισης αυτής, το ποσό της κατάρτισης υπόκειται στο εκάστοτε ισχύον τέλος χαρτοσήμου, η) τα στοιχεία της σχετικής Διακήρυξης και την καταληκτική ημερομηνία υποβολής προσφορών, θ) την ημερομηνία λήξης ή τον χρόνο ισχύος της εγγύησης, ι) την ανάληψη υποχρέωσης από τον εκδότη της εγγύησης να καταβάλει το ποσό της εγγύησης ολικά ή μερικά εντός πέντε (5) ημερών μετά από απλή έγγραφη ειδοποίηση εκείνου προς τον οποίο απευθύνεται και ια) στην περίπτωση των εγγυήσεων καλής εκτέλεσης και προκαταβολής, τον αριθμό και τον τίτλο της σχετικής σύμβασης³⁶.

Η περ. α' του προηγούμενου εδαφίου ζ' δεν εφαρμόζεται για τις εγγυήσεις που παρέχονται με γραμμάτιο του Ταμείου Παρακαταθηκών και Δανείων.

Η αναθέτουσα αρχή επικοινωνεί με τους εκδότες των εγγυητικών επιστολών προκειμένου να διαπιστώσει την εγκυρότητά τους.

2.1.6 Προστασία Προσωπικών Δεδομένων

Η αναθέτουσα αρχή ενημερώνει το φυσικό πρόσωπο που υπογράφει την προσφορά ως Προσφέρων ή ως Νόμιμος Εκπρόσωπος Προσφέροντος, ότι η ίδια ή και τρίτοι, κατ' εντολή και για λογαριασμό της, θα επεξεργάζονται προσωπικά δεδομένα που περιέχονται στους φακέλους της προσφοράς και τα αποδεικτικά μέσα τα οποία υποβάλλονται σε αυτήν, στο πλαίσιο του παρόντος Διαγωνισμού, για τον σκοπό της αξιολόγησης των προσφορών και της ενημέρωσης έτερων συμμετεχόντων σε αυτόν, λαμβάνοντας κάθε εύλογο μέτρο για τη διασφάλιση του απορρήτου και της ασφάλειας της επεξεργασίας των δεδομένων και της προστασίας τους από κάθε μορφής αθέμιτη επεξεργασία, σύμφωνα με τις διατάξεις της κείμενης νομοθεσίας περί προστασίας προσωπικών δεδομένων, κατά τα αναλυτικώς αναφερόμενα στην αναλυτική ενημέρωση που επισυνάπτεται στην παρούσα.

³³ Άρθρο 72 του ν. 4412/2016

³⁴ Βλ. άρθρο 120 του ν.4512/2018 (ΦΕΚ Α' 5/17.1.2017), καθώς και άρθρο 15 παρ.1 του ν.4541/2018 (ΦΕΚ Α' 93/31.5.2018)

³⁵ Τα γραμμάτια σύστασης χρηματικής παρακαταθήκης του Ταμείου Παρακαταθηκών και Δανείων, για την παροχή εγγυήσεων συμμετοχής και καλής εκτέλεσης (εγγυοδοτική παρακαταθήκη) συστήνονται σύμφωνα με την ειδική νομοθεσία που διέπει αυτό και ειδικότερα βάσει του άρθρου 4 του π.δ/τος της 30 Δεκεμβρίου 1926/3 Ιανουαρίου 1927 ("Περί συστάσεως και αποδόσεως παρακαταθηκών και καταθέσεων παρά τω Ταμείω Παρακαταθηκών και Δανείων"). Βλ. στο με αρ. πρωτ. 2756/23-5-2017 έγγραφο της Ε.Α.Α.ΔΗ.ΣΥ. (ΑΔΑ: 7ΝΣΡΟΞΤΒ-975).

³⁶ Παρ. 12 άρθρου 72 του ν. 4412/2016

2.2 Δικαίωμα Συμμετοχής - Κριτήρια Ποιοτικής Επιλογής

2.2.1 Δικαίωμα συμμετοχής

1. Δικαίωμα συμμετοχής στη διαδικασία σύναψης της παρούσας σύμβασης έχουν φυσικά ή νομικά πρόσωπα και, σε περίπτωση ενώσεων οικονομικών φορέων, τα μέλη αυτών, που είναι εγκατεστημένα σε:

α) κράτος-μέλος της Ένωσης,

β) κράτος-μέλος του Ευρωπαϊκού Οικονομικού Χώρου (Ε.Ο.Χ.),

γ) τρίτες χώρες που έχουν υπογράψει και κυρώσει τη ΣΔΣ³⁷, στον βαθμό που η υπό ανάθεση δημόσια σύμβαση καλύπτεται από τα Παραρτήματα 1, 2, 4, 5, 6 και 7³⁸ και τις γενικές σημειώσεις του σχετικού με την Ένωση Προσαρτήματος Ι της ως άνω Συμφωνίας, καθώς και

δ) σε τρίτες χώρες που δεν εμπίπτουν στην περίπτωση γ' της παρούσας παραγράφου και έχουν συνάψει διμερείς ή πολυμερείς συμφωνίες με την Ένωση σε θέματα διαδικασιών ανάθεσης δημοσίων συμβάσεων³⁹.

Στον βαθμό που καλύπτονται από τα Παραρτήματα 1, 2, 4, 5 6 και 7 και τις γενικές σημειώσεις του σχετικού με την Ένωση Προσαρτήματος Ι της ΣΔΣ, καθώς και τις λοιπές διεθνείς συμφωνίες από τις οποίες δεσμεύεται η Ένωση, οι αναθέτουσες αρχές επιφυλάσσουν για τα έργα, τα αγαθά, τις υπηρεσίες και τους οικονομικούς φορείς των χωρών που έχουν υπογράψει τις εν λόγω συμφωνίες μεταχείριση εξίσου ευνοϊκή με αυτήν που επιφυλάσσουν για τα έργα, τα αγαθά, τις υπηρεσίες και τους οικονομικούς φορείς της Ένωσης⁴⁰.

2. Οικονομικός φορέας συμμετέχει είτε μεμονωμένα είτε ως μέλος ένωσης. Οι ενώσεις οικονομικών φορέων, συμπεριλαμβανομένων και των προσωρινών συμπράξεων, δεν απαιτείται να περιβληθούν συγκεκριμένη νομική μορφή για την υποβολή προσφοράς. Η αναθέτουσα αρχή μπορεί να απαιτήσει από τις ενώσεις οικονομικών φορέων να περιβληθούν συγκεκριμένη νομική μορφή, εφόσον τους ανατεθεί η σύμβαση.

Στις περιπτώσεις υποβολής προσφοράς από ένωση οικονομικών φορέων, όλα τα μέλη της ευθύνονται έναντι της αναθέτουσας αρχής αλληλεγγύως και εις ολόκληρον.⁴¹

2.2.2 Εγγύηση συμμετοχής⁴²

2.2.2.1. Για την έγκυρη συμμετοχή στη διαδικασία σύναψης της παρούσας σύμβασης κατατίθεται από τους συμμετέχοντες οικονομικούς φορείς (προσφέροντες) εγγυητική επιστολή συμμετοχής⁴³, ποσού **δύο χιλιάδων οκτακοσίων (2.800,00€) ευρώ**.⁴⁴

Στην περίπτωση ένωσης οικονομικών φορέων, η εγγύηση συμμετοχής περιλαμβάνει και τον όρο ότι η εγγύηση καλύπτει τις υποχρεώσεις όλων των οικονομικών φορέων που συμμετέχουν στην ένωση.

Η εγγύηση συμμετοχής πρέπει να ισχύει τουλάχιστον για τριάντα (30) ημέρες μετά τη λήξη του χρόνου ισχύος της προσφοράς του άρθρου 2.4.5 της παρούσας, ήτοι μέχρι 12/12/2025, άλλως η προσφορά

³⁷ Βλ. σχετικά με ΣΔΣ https://www.wto.org/english/tratop_e/gproc_e/gp_gpa_e.htm

³⁸ Σύμφωνα με το ισχύον κείμενο της ΣΔΣ, τα σχετικά παραρτήματα που αναφέρονται στο άρθρο 25 αντιστοιχούν πλέον στα 1, 2, 4, 5, 6 και 7.

³⁹ Επισημαίνεται, ότι απαγορεύεται η συμμετοχή εξωχώριας εταιρείας από «μη συνεργάσιμα κράτη στον φορολογικό τομέα» κατά την έννοια των παρ. 3 και 4 του άρθρου 65 του ν. 4172/2013, καθώς και από κράτη που έχουν προνομακό φορολογικό καθεστώς, όπως αυτά ορίζονται στον κατάλογο της απόφασης της παρ. 7 του άρθρου 65 του ως άνω Κώδικα, κατά τα αναφερόμενα στην περίπτωση α' και β' της παραγράφου 4 του άρθρου 4 του ν. 3310/2005.

⁴⁰ Βλ. σελ. 8 της Ανακοίνωσης της Επιτροπής C (2019) 5494 final «Κατευθυντήριες γραμμές για τη συμμετοχή προσφερόντων και αγαθών από τρίτες χώρες στην αγορά δημοσίων συμβάσεων της ΕΕ».

⁴¹ Άρθρο 19 του ν. 4412/2016

⁴² Παρ. 1, 2, 3 και 12 του άρθρου 72 του ν. 4412/2016.

⁴³ Σε περίπτωση υποβολής προσφοράς για ένα ή περισσότερα τμήματα της σύμβασης, το ύψος της εγγύησης συμμετοχής υπολογίζεται επί της εκτιμώμενης αξίας, του/των προσφερόμενου/ων τμήματος/τμημάτων (β' εδ. παρ. 1 άρθρου 72 του ν. 4412/2016).

⁴⁴ Το ποσοστό της εγγύησης συμμετοχής δεν μπορεί να υπερβαίνει το 2% της εκτιμώμενης αξίας της σύμβασης, εκτός ΦΠΑ, με ανάλογη στρογγυλοποίηση, μη συνυπολογιζομένων των δικαιωμάτων προαίρεσης και παράτασης της σύμβασης.

απορρίπτεται. Η αναθέτουσα αρχή μπορεί, πριν τη λήξη της προσφοράς, να ζητεί από τους προσφέροντες να παρατείνουν, πριν τη λήξη τους, τη διάρκεια ισχύος της προσφοράς και της εγγύησης συμμετοχής.

Οι πρωτότυπες εγγυήσεις συμμετοχής, πλην των εγγυήσεων που εκδίδονται ηλεκτρονικά, προσκομίζονται σε κλειστό φάκελο με ευθύνη του οικονομικού φορέα, το αργότερο πριν την ημερομηνία και ώρα αποσφράγισης των προσφορών που ορίζεται στην παρ. 3.1 της παρούσας, άλλως η προσφορά απορρίπτεται ως απαράδεκτη, μετά από γνώμη της Επιτροπής Διαγωνισμού.

2.2.2.2. Η εγγύηση συμμετοχής επιστρέφεται στον ανάδοχο με την προσκόμιση της εγγύησης καλής εκτέλεσης.

Η εγγύηση συμμετοχής επιστρέφεται στους λοιπούς προσφέροντες, σύμφωνα με τα ειδικότερα οριζόμενα στην παρ. 3 του άρθρου 72 του ν. 4412/2016.⁴⁵

2.2.2.3. Η εγγύηση συμμετοχής καταπίπτει, εάν ο προσφέρων: α) αποσύρει την προσφορά του κατά τη διάρκεια ισχύος αυτής, β) παρέχει, εν γνώσει του, ψευδή στοιχεία ή πληροφορίες που αναφέρονται στις παραγράφους 2.2.3 έως 2.2.8, γ) δεν προσκομίζει εγκαίρως τα προβλεπόμενα από την παρούσα δικαιολογητικά (παραγράφοι 2.2.9 και 3.2), δ) δεν προσέλθει εγκαίρως για την υπογραφή του συμφωνητικού, ε) υποβάλει μη κατάλληλη προσφορά, κατά την έννοια της περ. 46 της παρ. 1 του άρθρου 2 του ν. 4412/2016, στ) δεν ανταποκριθεί στη σχετική πρόσκληση της αναθέτουσας αρχής να εξηγήσει την τιμή ή το κόστος της προσφοράς του εντός της τεθείσας προθεσμίας και η προσφορά του απορριφθεί⁴⁶, ζ) στις περιπτώσεις των παρ. 3, 4 και 5 του άρθρου 103 του ν. 4412/2016, περί πρόσκλησης για υποβολή δικαιολογητικών από τον προσωρινό ανάδοχο, αν, κατά τον έλεγχο των παραπάνω δικαιολογητικών, σύμφωνα με τις παραγράφους 3.2 και 3.4 της παρούσας, διαπιστωθεί ότι τα στοιχεία που δηλώθηκαν στο ΕΕΕΣ είναι εκ προθέσεως απατηλά, ή ότι έχουν υποβληθεί πλαστά αποδεικτικά στοιχεία, ή αν, από τα παραπάνω δικαιολογητικά που προσκομίστηκαν νομίμως και εμπροθέσμως, δεν αποδεικνύεται η μη συνδρομή των λόγων αποκλεισμού της παραγράφου 2.2.3 ή η πλήρωση μιας ή περισσότερων από τις απαιτήσεις των κριτηρίων ποιοτικής επιλογής.

2.2.3 Λόγοι αποκλεισμού⁴⁷

Αποκλείεται από τη συμμετοχή στην παρούσα διαδικασία σύναψης σύμβασης (διαγωνισμό) οικονομικός φορέας, εφόσον συντρέχει στο πρόσωπό του (εάν πρόκειται για μεμονωμένο φυσικό ή νομικό πρόσωπο) ή σε ένα από τα μέλη του (εάν πρόκειται για ένωση οικονομικών φορέων) ένας ή περισσότεροι από τους ακόλουθους λόγους:

2.2.3.1. Όταν υπάρχει σε βάρος του αμετάκλητη⁴⁸ καταδικαστική απόφαση για ένα από τα ακόλουθα εγκλήματα:

α) συμμετοχή σε εγκληματική οργάνωση, όπως αυτή ορίζεται στο άρθρο 2 της απόφασης-πλαίσιο 2008/841/ΔΕΥ του Συμβουλίου της 24ης Οκτωβρίου 2008, για την καταπολέμηση του οργανωμένου εγκλήματος (ΕΕ L 300 της 11.11.2008 σ.42) και τα εγκλήματα του άρθρου 187 του Ποινικού Κώδικα (εγκληματική οργάνωση),

β) ενεργητική δωροδοκία, όπως ορίζεται στο άρθρο 3 της σύμβασης περί της καταπολέμησης της διαφθοράς στην οποία ενέχονται υπάλληλοι των Ευρωπαϊκών Κοινοτήτων ή των κρατών-μελών της Ένωσης (ΕΕ C 195 της 25.6.1997, σ. 1) και στην παρ. 1 του άρθρου 2 της απόφασης-πλαίσιο 2003/568/ΔΕΥ του Συμβουλίου της 22ας Ιουλίου 2003, για την καταπολέμηση της δωροδοκίας στον ιδιωτικό τομέα (ΕΕ L 192 της 31.7.2003, σ. 54), καθώς και όπως ορίζεται στο εθνικό δίκαιο του οικονομικού φορέα, και τα εγκλήματα των άρθρων 159Α (δωροδοκία πολιτικών προσώπων), 236 (δωροδοκία υπαλλήλου), 237 παρ. 2-4 (δωροδοκία

⁴⁵ Άρθρο 72 παρ. 3 εδάφιο δεύτερο του ν. 4412/2016

⁴⁶ Βλ. άρθρο 88, σε συνδυασμό με άρθρο 72 του ν. 4412/2016

⁴⁷ Άρθρα 73 και 74 του ν. 4412/2016.

⁴⁸ Επισημαίνεται ότι η αναφορά στο ΕΕΕΣ σε "τελεσίδικη καταδικαστική απόφαση" νοείται ως "αμετάκλητη καταδικαστική απόφαση", η δε σχετική δήλωση του οικονομικού φορέα στο Μέρος III.Α. του ΕΕΕΣ αφορά μόνο σε αμετάκλητες καταδικαστικές αποφάσεις

δικαστικών λειτουργιών), 237Α παρ. 2 (εμπορία επιρροής – μεσάζοντες), 396 παρ. 2 (δωροδοκία στον ιδιωτικό τομέα) του Ποινικού Κώδικα,

γ) απάτη εις βάρος των οικονομικών συμφερόντων της Ένωσης, κατά την έννοια των άρθρων 3 και 4 της Οδηγίας (ΕΕ) 2017/1371 του Ευρωπαϊκού Κοινοβουλίου και του Συμβουλίου της 5^{ης} Ιουλίου 2017 σχετικά με την καταπολέμηση, μέσω του ποινικού δικαίου, της απάτης εις βάρος των οικονομικών συμφερόντων της Ένωσης (L 198/28.07.2017) και τα εγκλήματα των άρθρων 159Α (δωροδοκία πολιτικών προσώπων), 216 (πλαστογραφία), 236 (δωροδοκία υπαλλήλου), 237 παρ. 2-4 (δωροδοκία δικαστικών λειτουργιών), 242 (ψευδής βεβαίωση, νόθευση κ.λπ.) 374 (διακεκριμένη κλοπή), 375 (υπεξαίρεση), 386 (απάτη), 386Α (απάτη με υπολογιστή), 386Β (απάτη σχετική με τις επιχορηγήσεις), 390 (απιστία) του Ποινικού Κώδικα και των άρθρων 155 επ. του Εθνικού Τελωνειακού Κώδικα (ν. 2960/2001, Α' 265), όταν αυτά στρέφονται κατά των οικονομικών συμφερόντων της Ευρωπαϊκής Ένωσης ή συνδέονται με την προσβολή αυτών των συμφερόντων, καθώς και τα εγκλήματα των άρθρων 23 (διασυνωριακή απάτη σχετικά με τον ΦΠΑ) και 24 (επικουρικές διατάξεις για την ποινική προστασία των οικονομικών συμφερόντων της Ευρωπαϊκής Ένωσης) του ν. 4689/2020 (Α' 103),

δ) τρομοκρατικά εγκλήματα ή εγκλήματα συνδεόμενα με τρομοκρατικές δραστηριότητες, όπως ορίζονται, αντιστοίχως, στα άρθρα 3-4 και 5-12 της Οδηγίας (ΕΕ) 2017/541 του Ευρωπαϊκού Κοινοβουλίου και του Συμβουλίου της 15^{ης} Μαρτίου 2017 για την καταπολέμηση της τρομοκρατίας και την αντικατάσταση της απόφασης-πλαίσιο 2002/475/ΔΕΥ του Συμβουλίου και για την τροποποίηση της απόφασης 2005/671/ΔΕΥ του Συμβουλίου (ΕΕ L 88/31.03.2017) ή ηθική αυτουργία ή συνέργεια ή απόπειρα διάπραξης εγκλήματος, όπως ορίζονται στο άρθρο 14 αυτής, και τα εγκλήματα των άρθρων 187Α και 187Β του Ποινικού Κώδικα, καθώς και τα εγκλήματα των άρθρων 32-35 του ν. 4689/2020 (Α'103),

ε) νομιμοποίηση εσόδων από παράνομες δραστηριότητες ή χρηματοδότηση της τρομοκρατίας, όπως αυτές ορίζονται στο άρθρο 1 της Οδηγίας (ΕΕ) 2015/849 του Ευρωπαϊκού Κοινοβουλίου και του Συμβουλίου της 20ης Μαΐου 2015, σχετικά με την πρόληψη της χρησιμοποίησης του χρηματοπιστωτικού συστήματος για τη νομιμοποίηση εσόδων από παράνομες δραστηριότητες ή για τη χρηματοδότηση της τρομοκρατίας, την τροποποίηση του κανονισμού (ΕΕ) αριθμ. 648/2012 του Ευρωπαϊκού Κοινοβουλίου και του Συμβουλίου και την κατάργηση της οδηγίας 2005/60/ΕΚ του Ευρωπαϊκού Κοινοβουλίου και του Συμβουλίου και της οδηγίας 2006/70/ΕΚ της Επιτροπής (ΕΕ L 141/05.06.2015) και τα εγκλήματα των άρθρων 2 και 39 του ν. 4557/2018 (Α' 139),

στ) παιδική εργασία και άλλες μορφές εμπορίας ανθρώπων, όπως ορίζονται στο άρθρο 2 της Οδηγίας 2011/36/ΕΕ του Ευρωπαϊκού Κοινοβουλίου και του Συμβουλίου της 5ης Απριλίου 2011, για την πρόληψη και την καταπολέμηση της εμπορίας ανθρώπων και για την προστασία των θυμάτων της, καθώς και για την αντικατάσταση της απόφασης-πλαίσιο 2002/629/ΔΕΥ του Συμβουλίου (ΕΕ L 101 της 15.4.2011, σ. 1), και τα εγκλήματα του άρθρου 323Α του Ποινικού Κώδικα (εμπορία ανθρώπων).

Ο οικονομικός φορέας αποκλείεται, επίσης, όταν το πρόσωπο εις βάρος του οποίου εκδόθηκε αμετάκλητη καταδικαστική απόφαση είναι μέλος του διοικητικού, διευθυντικού ή εποπτικού οργάνου του ή έχει εξουσία εκπροσώπησης, λήψης αποφάσεων ή ελέγχου σε αυτό. Η υποχρέωση του προηγούμενου εδαφίου αφορά:

- στις περιπτώσεις εταιρειών περιορισμένης ευθύνης (Ε.Π.Ε.) ιδιωτικών κεφαλαιουχικών εταιρειών (Ι.Κ.Ε.) και προσωπικών εταιρειών (Ο.Ε. και Ε.Ε.) τους διαχειριστές.
- στις περιπτώσεις ανωνύμων εταιρειών (Α.Ε.), τον διευθύνοντα Σύμβουλο, τα μέλη του Διοικητικού Συμβουλίου, καθώς και τα πρόσωπα στα οποία με απόφαση του Διοικητικού Συμβουλίου έχει ανατεθεί το σύνολο της διαχείρισης και εκπροσώπησης της εταιρείας.
- στις περιπτώσεις Συνεταιρισμών, τα μέλη του Διοικητικού Συμβουλίου.
- σε όλες τις λοιπές περιπτώσεις νομικών προσώπων, τον κατά περίπτωση νόμιμο εκπρόσωπο.

Εάν στις ως άνω περιπτώσεις (α) έως (στ) η κατά τα ανωτέρω περίοδος αποκλεισμού δεν έχει καθοριστεί με αμετάκλητη απόφαση, αυτή ανέρχεται σε πέντε (5) έτη από την ημερομηνία της καταδίκης με αμετάκλητη απόφαση.

2.2.3.2. Στις ακόλουθες περιπτώσεις :

α) όταν ο οικονομικός φορέας έχει αθετήσει τις υποχρεώσεις του σχετικά με την καταβολή φόρων ή εισφορών κοινωνικής ασφάλισης και αυτό έχει διαπιστωθεί με δικαστική ή διοικητική απόφαση με τελεσίδικη και δεσμευτική ισχύ, σύμφωνα με διατάξεις της χώρας όπου είναι εγκατεστημένος ή την εθνική νομοθεσία ή

β) όταν η αναθέτουσα αρχή μπορεί να αποδείξει με τα κατάλληλα μέσα ότι ο οικονομικός φορέας έχει αθετήσει τις υποχρεώσεις του όσον αφορά την καταβολή φόρων ή εισφορών κοινωνικής ασφάλισης.

Αν ο οικονομικός φορέας είναι Έλληνας πολίτης ή έχει την εγκατάστασή του στην Ελλάδα, οι υποχρεώσεις του που αφορούν τις εισφορές κοινωνικής ασφάλισης καλύπτουν τόσο την κύρια όσο και την επικουρική ασφάλιση.

Οι υποχρεώσεις των περ. α' και β' της παρ. 2.2.3.2 θεωρείται ότι δεν έχουν αθετηθεί εφόσον δεν έχουν καταστεί ληξιπρόθεσμες ή εφόσον αυτές έχουν υπαχθεί σε δεσμευτικό διακανονισμό που τηρείται.

Δεν αποκλείεται ο οικονομικός φορέας, όταν έχει εκπληρώσει τις υποχρεώσεις του είτε καταβάλλοντας τους φόρους ή τις εισφορές κοινωνικής ασφάλισης που οφείλει, συμπεριλαμβανομένων, κατά περίπτωση, των δεδουλευμένων τόκων ή των προστίμων, είτε υπαγόμενος σε δεσμευτικό διακανονισμό για την καταβολή τους στο μέτρο που τηρεί τους όρους του δεσμευτικού κανονισμού.

2.2.3.3 Δεν εφαρμόζεται

2.2.3.4. Αποκλείεται⁴⁹ από τη συμμετοχή στη διαδικασία σύναψης της παρούσας σύμβασης, οικονομικός φορέας σε οποιαδήποτε από τις ακόλουθες καταστάσεις⁵⁰:

(α) εάν έχει αθετήσει τις υποχρεώσεις που προβλέπονται στην παρ. 2 του άρθρου 18 του ν. 4412/2016⁵¹, περί αρχών που εφαρμόζονται στις διαδικασίες σύναψης δημοσίων συμβάσεων,

(β) εάν τελεί υπό πτώχευση ή έχει υπαχθεί σε διαδικασία ειδικής εκκαθάρισης ή τελεί υπό αναγκαστική διαχείριση από εκκαθαριστή ή από το δικαστήριο ή έχει υπαχθεί σε διαδικασία πτωχευτικού συμβιβασμού ή έχει αναστείλει τις επιχειρηματικές του δραστηριότητες ή έχει υπαχθεί σε διαδικασία εξυγίανσης και δεν τηρεί τους όρους αυτής ή εάν βρίσκεται σε οποιαδήποτε ανάλογη κατάσταση προκύπτουσα από παρόμοια διαδικασία, προβλεπόμενη σε εθνικές διατάξεις νόμου. Η αναθέτουσα αρχή μπορεί να μην αποκλείει έναν οικονομικό φορέα ο οποίος βρίσκεται σε μία εκ των καταστάσεων που αναφέρονται στην περίπτωση αυτή, υπό την προϋπόθεση ότι αποδεικνύει ότι ο εν λόγω φορέας είναι σε θέση να εκτελέσει τη σύμβαση, λαμβάνοντας υπόψη τις ισχύουσες διατάξεις και τα μέτρα για τη συνέχιση της επιχειρηματικής του λειτουργίας⁵².

(γ) εάν, με την επιφύλαξη της παραγράφου 3Γ του άρθρου 44 του ν. 3959/2011 περί ποινικών κυρώσεων και άλλων διοικητικών συνεπειών, υπάρχουν επαρκώς εύλογες ενδείξεις που οδηγούν στο συμπέρασμα ότι ο οικονομικός φορέας συνήψε συμφωνίες με άλλους οικονομικούς φορείς με στόχο τη στρέβλωση του ανταγωνισμού,

δ) εάν μία κατάσταση σύγκρουσης συμφερόντων κατά την έννοια του άρθρου 24 του ν. 4412/2016, δεν μπορεί να θεραπευτεί αποτελεσματικά με άλλα, λιγότερο παρεμβατικά, μέσα,

⁴⁹ Οι λόγοι της παραγράφου 4 αποτελούν δυνητικούς λόγους αποκλεισμού, σύμφωνα με το άρθρο 73 παρ. 4 του ν. 4412/2016. Κατά συνέπεια, η Α.Α. δύναται να επιλέξει όλους, μερικούς, ή, ενδεχομένως, και κανέναν από τους λόγους αποκλεισμού της παρ. 4, συνεκτιμώντας τα ιδιαίτερα χαρακτηριστικά της υπό ανάθεση σύμβασης (εκτιμώμενη αξία αυτής, ειδικές περιστάσεις κ.λπ.), με σχετική πρόβλεψη στη διακήρυξη (βλ. αιτιολογική έκθεση νόμου 4412/2016 - άρθρο 73 παρ. 4). Επισημαίνεται, επίσης, ότι η επιλογή από την Α.Α. λόγου/ων αποκλεισμού της παρ. 4 διαμορφώνει αντιστοιχώς τις επιλογές της στα σχετικά πεδία του ΕΕΕΣ καθώς και τα μέσα απόδειξης του άρθρου 2.2.9.2.

⁵⁰ Ειδικά για τους δυνητικούς λόγους αποκλεισμού βλ. την Κατευθυντήρια Οδηγία 20/22-06-2017 της Αρχής (ΑΔΑ: ΩΡΞ3ΟΞΤΒ-9Ρ5). Ειδικότερα, όταν η αναθέτουσα αρχή εξετάζει τη συνδρομή των προϋποθέσεων εφαρμογής των δυνητικών λόγων αποκλεισμού που έχει συμπεριλάβει στα έγγραφα της σύμβασης, πρέπει να δίδει ιδιαίτερη προσοχή στην τήρηση της αρχής της αναλογικότητας (βλ. και αιτιολογική σκέψη 101 της Οδηγίας 2014/24/ΕΕ).

⁵¹ Η αθέτηση της υποχρέωσης αυτής συνιστά σοβαρό επαγγελματικό παράπτωμα του οικονομικού φορέα κατά την έννοια της περίπτωσης θ' της παραγράφου 4 του άρθρου 73. Βλ. άρθρο 18 παρ. 5 του ν. 4412/2016.

⁵² Σχετική δήλωση του προσφέροντος οικονομικού φορέα περιλαμβάνεται στο ΕΕΕΣ

(ε) εάν μία κατάσταση στρέβλωσης του ανταγωνισμού από την πρότερη συμμετοχή του οικονομικού φορέα κατά την προετοιμασία της διαδικασίας σύναψης σύμβασης, σύμφωνα με όσα ορίζονται στο άρθρο 48 του ν. 4412/2016, δεν μπορεί να θεραπευτεί με άλλα, λιγότερο παρεμβατικά, μέσα,

(στ) εάν έχει επιδείξει σοβαρή ή επαναλαμβανόμενη πλημμέλεια κατά την εκτέλεση ουσιώδους απαίτησης στο πλαίσιο προηγούμενης δημόσιας σύμβασης, προηγούμενης σύμβασης με αναθέτοντα φορέα ή προηγούμενης σύμβασης παραχώρησης που είχε ως αποτέλεσμα την πρόωρη καταγγελία της προηγούμενης σύμβασης, αποζημιώσεις ή άλλες παρόμοιες κυρώσεις,

(ζ) εάν έχει κριθεί ένοχος εκ προθέσεως σοβαρών απατηλών δηλώσεων κατά την παροχή των πληροφοριών που απαιτούνται για την εξακρίβωση της απουσίας των λόγων αποκλεισμού ή την πλήρωση των κριτηρίων επιλογής, έχει αποκρύψει τις πληροφορίες αυτές ή δεν είναι σε θέση να προσκομίσει τα δικαιολογητικά που απαιτούνται κατ' εφαρμογή της παραγράφου 2.2.9.2 της παρούσας,

(η) εάν επιχειρήσει να επηρεάσει με αθέμιτο τρόπο τη διαδικασία λήψης αποφάσεων της αναθέτουσας αρχής, να αποκτήσει εμπιστευτικές πληροφορίες που ενδέχεται να του αποφέρουν αθέμιτο πλεονέκτημα στη διαδικασία σύναψης σύμβασης ή να παράσχει με απατηλό τρόπο παραπλανητικές πληροφορίες που ενδέχεται να επηρεάσουν ουσιαστικά τις αποφάσεις που αφορούν τον αποκλεισμό, την επιλογή ή την ανάθεση,

(θ) εάν η αναθέτουσα αρχή μπορεί να αποδείξει, με κατάλληλα μέσα, ότι έχει διαπράξει σοβαρό επαγγελματικό παράπτωμα, το οποίο θέτει εν αμφιβόλω την ακεραιότητά του .

Εάν στις ως άνω περιπτώσεις (α) έως (θ) η περίοδος αποκλεισμού δεν έχει καθοριστεί με αμετάκλητη απόφαση, αυτή ανέρχεται σε τρία (3) έτη από την ημερομηνία έκδοσης πράξης που βεβαιώνει το σχετικό γεγονός.⁵³

2.2.3.5. Δεν εφαρμόζεται

2.2.3.6. Ο οικονομικός φορέας αποκλείεται σε οποιοδήποτε χρονικό σημείο κατά τη διάρκεια της διαδικασίας σύναψης της παρούσας σύμβασης, όταν αποδεικνύεται ότι βρίσκεται, λόγω πράξεων ή παραλείψεων του, είτε πριν είτε κατά τη διαδικασία, σε μία από τις ως άνω περιπτώσεις.

2.2.3.7. Οικονομικός φορέας που εμπίπτει σε μια από τις καταστάσεις που αναφέρονται στις παραγράφους 2.2.3.1 και 2.2.3.4, εκτός από την περ. β' αυτής, μπορεί να προσκομίζει στοιχεία⁵⁴, προκειμένου να αποδείξει ότι τα μέτρα που έλαβε επαρκούν για να αποδείξουν την αξιοπιστία του, παρότι συντρέχει ο σχετικός λόγος αποκλεισμού (αυτοκάθαρση). Για τον σκοπό αυτό, ο οικονομικός φορέας αποδεικνύει ότι έχει καταβάλει ή έχει δεσμευτεί να καταβάλει αποζημίωση για ζημίες που προκλήθηκαν από το ποινικό αδίκημα ή το παράπτωμα, ότι έχει διευκρινίσει τα γεγονότα και τις περιστάσεις με ολοκληρωμένο τρόπο, μέσω ενεργού συνεργασίας με τις ερευνητικές αρχές, και έχει λάβει συγκεκριμένα τεχνικά και οργανωτικά μέτρα, καθώς και μέτρα σε επίπεδο προσωπικού κατάλληλα για την αποφυγή περαιτέρω ποινικών αδικημάτων ή παραπτωμάτων. Τα μέτρα που λαμβάνονται από τους οικονομικούς φορείς αξιολογούνται σε συνάρτηση με τη σοβαρότητα και τις ιδιαίτερες περιστάσεις του ποινικού αδικήματος ή του παραπτώματος. Εάν τα στοιχεία κριθούν επαρκή, ο εν λόγω οικονομικός φορέας δεν αποκλείεται από τη διαδικασία σύναψης σύμβασης. Αν τα μέτρα κριθούν ανεπαρκή, γνωστοποιείται στον οικονομικό φορέα το σκεπτικό της απόφασης αυτής. Οικονομικός φορέας που έχει αποκλειστεί, σύμφωνα με τις κείμενες διατάξεις, με τελεσίδικη απόφαση, σε εθνικό επίπεδο, από τη συμμετοχή σε διαδικασίες σύναψης σύμβασης ή ανάθεσης παραχώρησης δεν μπορεί να κάνει χρήση της ανωτέρω δυνατότητας κατά την περίοδο του αποκλεισμού που ορίζεται στην εν λόγω απόφαση⁵⁵.

Η εξέταση των, κατά τα ανωτέρω, προσκομισθέντων από τον οικονομικό φορέα στοιχείων, για τη διαπίστωση της επάρκειας η μη των επανορθωτικών μέτρων που έλαβε και επικαλείται, θα πραγματοποιηθεί κατά το στάδιο της εξέτασης των δικαιολογητικών κατακύρωσης.

⁵³ Παράγραφο 10 του άρθρου 73 του ν.4412/2016. Επίσης, βλ. το υπ' αριθμ. πρωτ. 6271/30-11-2018 έγγραφο της Αρχής (ΑΔΑ Ψ3Κ8ΟΞΤΒ-09Β), σχετικά με την απόφαση ΔΕΕ της 24 Οκτωβρίου 2018 στην υπόθεση C-124/2017.

⁵⁴ Σχετικά με την προσκόμιση αποδείξεων για τα επανορθωτικά μέτρα βλ. την απόφαση της 14ης Ιανουαρίου 2021 του ΔΕΕ στην υπόθεση C-387/19

⁵⁵ Παρ. 7 άρθρου 73 του ν. 4412/2016.

2.2.3.8. Η απόφαση για τη διαπίστωση της επάρκειας ή μη των επανορθωτικών μέτρων κατά την προηγούμενη παράγραφο, εκδίδεται σύμφωνα με τα οριζόμενα στις παρ. 8 και 9 του άρθρου 73 του ν. 4412/201656, καθώς και στην υπ' αριθμ. 102080/24-10-2022 (Β' 5623/02.11.2022) απόφαση του Υπουργού Ανάπτυξης και Επενδύσεων, με θέμα: «*Ρύθμιση θεμάτων σχετικά με την εξέταση επανορθωτικών μέτρων από την Επιτροπή της παρ. 9 του άρθρου 73 του ν. 4412/2016*».

Η αναθέτουσα αρχή αποστέλλει στην Επιτροπή εξέτασης επανορθωτικών μέτρων της παρ. 9 του άρθρου 73 του ν. 4412/2016 το σχέδιο της απόφασής της περί της διαπίστωσης της επάρκειας ή μη των ληφθέντων από τον οικονομικό φορέα επανορθωτικών μέτρων, συνοδευόμενο από πλήρη φάκελο που περιλαμβάνει όλα τα σχετικά με την υπόθεση στοιχεία. Το σχέδιο της απόφασης της αναθέτουσας αρχής, μαζί με όλα τα σχετικά με την υπόθεση στοιχεία, αποστέλλονται ηλεκτρονικά στη διεύθυνση ηλεκτρονικού ταχυδρομείου eranorthotika@eaadhsy.gr.

Στην περίπτωση που ο οικονομικός φορέας δεν έχει προσκομίσει, με δική του πρωτοβουλία, τα στοιχεία, με τα οποία αποδεικνύονται τα επικαλούμενα μέτρα αυτοκάθαρσης (εκδοθείσες αποφάσεις διοίκησης, αποδεικτικά εξόφλησης προστίμων, αλληλογραφία με αρμόδιες ελεγκτικές αρχές κ.λπ.), η αναθέτουσα αρχή, πριν από τη σύνταξη και αποστολή του σχεδίου απόφασης στην Επιτροπή, υποχρεούται να ζητήσει από τον οικονομικό φορέα την προσκόμισή τους, εντός προθεσμίας που δεν υπερβαίνει τις δέκα (10) ημέρες. Με την παρέλευση της ανωτέρω προθεσμίας, θεωρείται ότι τα αιτούμενα στοιχεία δεν προσκομίστηκαν. Στην περίπτωση που ο οικονομικός φορέας υποβάλλει αίτημα για παράταση της ως άνω προθεσμίας, συνοδευόμενο από έγγραφα, με τα οποία αποδεικνύεται ότι έχει αιτηθεί τη χορήγηση των στοιχείων, η αναθέτουσα αρχή παρατείνει την προθεσμία υποβολής, για όσο χρόνο απαιτηθεί για τη χορήγησή τους από τις αρμόδιες δημόσιες αρχές.

Αν η αναθέτουσα αρχή κρίνει ότι τα στοιχεία που προσκόμισε ο οικονομικός φορέας δεν είναι πλήρη ή απαιτούνται διευκρινίσεις, πριν από την αποστολή του σχεδίου της απόφασής της στην Επιτροπή, καλεί τον οικονομικό φορέα για τη συμπλήρωση των σχετικών στοιχείων ή/και την παροχή διευκρινίσεων, εντός προθεσμίας, που δεν υπερβαίνει τις δέκα (10) ημέρες.

Αν ο οικονομικός φορέας δεν ανταποκριθεί στην πρόσκληση της αναθέτουσας αρχής, το γεγονός αυτό μνημονεύεται στο σχέδιο της απόφασής.

Με την επιφύλαξη της επόμενης παραγράφου, δεν εξετάζονται από την Επιτροπή επανορθωτικά μέτρα που επικαλείται ένας οικονομικός φορέας, προκειμένου να αποδείξει την αξιοπιστία του, εφόσον αυτά έχουν ληφθεί μετά την ημερομηνία λήξης υποβολής των προσφορών. Στην περίπτωση αυτή, η αναθέτουσα αρχή δεν τα λαμβάνει υπόψη και δεν τα μνημονεύει στο σχέδιο της απόφασής της που αποστέλλει στην Επιτροπή.

Στην περίπτωση που κατά την υποβολή του ΕΕΕΣ από τον οικονομικό φορέα, δεν συνέτρεχε στο πρόσωπό του κάποιος από τους λόγους αποκλεισμού της παρ. 1 και της παρ. 4, εκτός από την περ. β' αυτής, του άρθρου 73 του ν. 4412/2016, αλλά η συνδρομή του προέκυψε κατά τη διάρκεια της παρούσας διαδικασίας (οψιγενής μεταβολή), τα μέτρα αυτοκάθαρσης που επικαλείται, λαμβάνονται υπόψη από την αναθέτουσα αρχή, κατά τη σύνταξη του σχεδίου απόφασής της και εξετάζονται από την Επιτροπή.

Οι διαδικαστικές λεπτομέρειες εξέτασης και επανεξέτασης των επανορθωτικών μέτρων ρυθμίζονται αναλυτικά στην ως άνω υπουργική απόφαση.

2.2.3.9. Οικονομικός φορέας, εις βάρος του οποίου έχει επιβληθεί η κύρωση του οριζόντιου αποκλεισμού σύμφωνα με τις κείμενες διατάξεις και για το χρονικό διάστημα που αυτή ορίζει, αποκλείεται από την παρούσα διαδικασία σύναψης της σύμβασης.

⁵⁶ Βλ. απόφαση υπ' αριθμ. 111257-18/11/2022 (ΑΔΑ: ΨΠΓΟ46ΜΤΛΡ-0Ε3).

Κριτήρια Επιλογής⁵⁷

2.2.4 Καταλληλότητα άσκησης επαγγελματικής δραστηριότητας⁵⁸

Οι οικονομικοί φορείς που συμμετέχουν στη διαδικασία σύναψης της παρούσας σύμβασης απαιτείται να ασκούν δραστηριότητα συναφή με το αντικείμενο της σύμβασης.

Οι οικονομικοί φορείς που είναι εγκατεστημένοι σε κράτος μέλος της Ευρωπαϊκής Ένωσης απαιτείται να είναι εγγεγραμμένοι σε ένα από τα επαγγελματικά μητρώα ή εμπορικά μητρώα που τηρούνται στο κράτος εγκατάστασής τους ή να ικανοποιούν οποιαδήποτε άλλη απαίτηση ορίζεται στο Παράρτημα ΧΙ του Προσαρτήματος Α' του ν. 4412/2016. Εφόσον οι οικονομικοί φορείς απαιτείται να διαθέτουν ειδική έγκριση ή να είναι μέλη συγκεκριμένου οργανισμού για να μπορούν να παράσχουν τη σχετική υπηρεσία στη χώρα καταγωγής τους, η αναθέτουσα αρχή μπορεί να τους ζητεί να αποδείξουν ότι διαθέτουν την έγκριση αυτή ή ότι είναι μέλη του εν λόγω οργανισμού ή να τους καλέσει να προβούν σε ένορκη δήλωση ενώπιον συμβολαιογράφου σχετικά με την άσκηση του συγκεκριμένου επαγγέλματος.

Στην περίπτωση οικονομικών φορέων εγκατεστημένων σε κράτος μέλους του Ευρωπαϊκού Οικονομικού Χώρου (Ε.Ο.Χ) ή σε τρίτες χώρες που έχουν προσχωρήσει στη ΣΔΣ, ή σε τρίτες χώρες που δεν εμπίπτουν στην προηγούμενη περίπτωση και έχουν συνάψει διμερείς ή πολυμερείς συμφωνίες με την Ένωση σε θέματα διαδικασιών ανάθεσης δημοσίων συμβάσεων, απαιτείται να είναι εγγεγραμμένοι σε αντίστοιχα επαγγελματικά μητρώα.

Οι εγκατεστημένοι στην Ελλάδα οικονομικοί φορείς πρέπει να είναι εγγεγραμμένοι στο οικείο επαγγελματικό μητρώο, εφόσον, κατά την κείμενη νομοθεσία, απαιτείται η εγγραφή τους για την υπό ανάθεση.

Στην περίπτωση ένωσης οικονομικών φορέων η ανωτέρω απαίτηση θα πρέπει να καλύπτεται από κάθε μέλος της ένωσης ξεχωριστά.⁵⁹

2.2.5 Οικονομική και χρηματοοικονομική επάρκεια⁶⁰

Όσον αφορά την οικονομική και χρηματοοικονομική επάρκεια για την παρούσα διαδικασία σύναψης σύμβασης, οι οικονομικοί φορείς απαιτείται⁶¹ να διαθέτουν την κάτωθι οικονομική και χρηματοοικονομική επάρκεια. Πιο συγκεκριμένα:

α) Η πιστοληπτική ικανότητα του οικονομικού φορέα να είναι ίση τουλάχιστον με το 100% του ποσού του προϋπολογισμού (άνευ ΦΠΑ) ήτοι 140.000,00€ (εκτός εγγυητικών) κατά την ημερομηνία διενέργειας του

⁵⁷ Επισημαίνεται ότι τα κριτήρια επιλογής είναι προαιρετικά, τίθενται στην παρούσα διακήρυξη κατά την κρίση και τη διακριτική ευχέρεια της Α.Α. και πρέπει να σχετίζονται και να είναι ανάλογα με το αντικείμενο της σύμβασης (άρθρο 75 παρ. 1 του ν. 4412/2016). Επιπλέον, οι Α.Α. μπορούν να επιβάλλουν στους οικονομικούς φορείς ως απαιτήσεις συμμετοχής μόνο τα κριτήρια που αναφέρονται στις παραγράφους 2.2.4, 2.2.5 και 2.2.6. Έχουν τη δυνατότητα, κατά συνέπεια, να επιλέξουν ένα, περισσότερα ή όλα ενδεχομένως τα ως άνω κριτήρια επιλογής, συνεκτιμώντας τα ιδιαίτερα χαρακτηριστικά της υπό ανάθεση σύμβασης (εκτιμώμενη αξία αυτής, ειδικές περιστάσεις κλπ), με σχετική πρόβλεψη στη διακήρυξη. Οι Α.Α. διαμορφώνουν αντίστοιχα τα πεδία του ΕΕΕΣ, σύμφωνα με την παράγραφο 2.2.9., καθώς και τα μέσα απόδειξης του άρθρου 2.2.9.2. Βλ. και την Κατευθυντήρια Οδηγία 13 της Αρχής "Κριτήρια ποιοτικής επιλογής δημοσίων συμβάσεων και έλεγχος καταλληλότητας: ειδικά η οικονομική και χρηματοοικονομική επάρκεια και η τεχνική και επαγγελματική ικανότητα" (ΑΔΑ ΩΒΥ7ΟΞΤΒ-ΤΛ7) και ειδικότερα τις Ενότητες III και IV παρ. 1, όπου παρατίθενται σχετικά παραδείγματα.

⁵⁸ Άρθρο 75 παρ. 2 του ν. 4412/2016

⁵⁹ Αναφέροντας λ.χ. ότι «η καταλληλότητα άσκησης επαγγελματικής δραστηριότητας πρέπει να καλύπτεται από όλα τα μέλη της ένωσης».

⁶⁰ Άρθρο 75 παρ. 3 του ν. 4412/2016. Οι Α.Α. μπορούν να επιλέξουν ένα ή περισσότερα από τα κριτήρια που αναφέρονται στο παρόν άρθρο και να διαμορφώσουν αντίστοιχα τα πεδία του ΕΕΕΣ σύμφωνα με το άρθρο 2.2.9.1, καθώς και τα μέσα απόδειξης του άρθρου 2.2.9.2. Επισημαίνεται, περαιτέρω, ότι μπορούν (χωρίς αυτό να είναι υποχρεωτικό) να διαμορφώσουν το παρόν άρθρο είτε απαιτώντας, ως προς τα κριτήρια που επιλέγουν, ελάχιστα επίπεδα οικονομικής και χρηματοοικονομικής επάρκειας, τα οποία πρέπει να καλύπτουν οι προσφέροντες οικονομικοί φορείς με αναφορά σε συγκεκριμένα μεγέθη (π.χ. κύκλος εργασιών 200.000 ευρώ τα 3 τελευταία έτη), είτε ζητώντας από τους οικονομικούς φορείς να δηλώσουν τις ζητούμενες πληροφορίες αναφέροντας τη μεθοδολογία με την οποία θα αξιολογήσουν τις πληροφορίες αυτές.

⁶¹ Όπως υποσημείωση ανωτέρω

διαγωνισμού, η οποία θα αποδεικνύεται με βεβαίωση τραπεζικού ιδρύματος της χώρας ή άλλου αναγνωρισμένου τραπεζικού ιδρύματος της Ε.Ε.

β) Να διαθέτει μέσο «ειδικό» ετήσιο κύκλο εργασιών τα τρία τελευταία έτη ύψους τουλάχιστον 200.000€, στο αντικείμενο την παροχή υπηρεσιών λειτουργίας και συντήρησης μονάδων και εγκαταστάσεων επεξεργασίας νερού κατά τις τρεις προηγούμενες του έτους του διαγωνισμού οικονομικές χρήσεις.

Σε περίπτωση ένωσης οικονομικών φορέων, οι παραπάνω ελάχιστες απαιτήσεις καλύπτονται αθροιστικά από τα μέλη της ένωσης.

2.2.6 Τεχνική και επαγγελματική ικανότητα⁶²

Όσον αφορά στην τεχνική και επαγγελματική ικανότητα για την παρούσα διαδικασία σύναψης σύμβασης, οι οικονομικοί φορείς απαιτείται :

α) κατά τη διάρκεια των τριών (3) τελευταίων (2022-2024),⁶³ να έχουν εκτελέσει τουλάχιστον δυο (2) συμβάσεις παροχής υπηρεσιών του συγκεκριμένου τύπου (λειτουργία και συντήρηση), ήτοι να έχουν λειτουργήσει και συντηρήσει για τρία (3) τουλάχιστον έτη, δυο (2) μονάδες φιλτραρίσματος νερού για παραγωγή πόσιμου, με ελάχιστη ημερήσια δυναμικότητα 3.000 m³ ανά ημέρα.

Επισημαίνεται ότι για τις ανωτέρω εγκαταστάσεις που έχει αναλάβει να λειτουργήσει και συντηρήσει (ή ήδη λειτούργησε και συντηρήσει) θα πρέπει να είχε ή να έχει εξ ολοκλήρου την ευθύνη της λειτουργίας και συντήρησής τους, για τουλάχιστον τρία (3) έτη, με δικό του προσωπικό και επί ποινή αποκλεισμού να έχει παράγει νερό ποιότητας κατάλληλης για την ανθρώπινη κατανάλωση, αθροιστικής παραγωγής ίση ή μεγαλύτερης των 1.000.000 m³.

(β) να διαθέτουν το κάτωθι απαιτούμενο τεχνικό προσωπικό, ιδίως τους υπεύθυνους για τον έλεγχο της ποιότητας:

1. **Μηχανικό ΑΕΙ με τουλάχιστον 5 χρόνια προϋπηρεσία** σε αντίστοιχες εγκαταστάσεις (λειτουργία μονάδων επεξεργασίας νερού), ως Υπεύθυνο Λειτουργίας της εγκατάστασης,
2. **Μηχανικό ΑΕΙ/ΤΕΙ** πλήρους απασχόλησης με τουλάχιστον τρία (3) έτη εμπειρία σε αντίστοιχες εγκαταστάσεις (λειτουργία και συντήρηση μονάδων επεξεργασίας νερού), ως Υπεύθυνο Συντήρησης της εγκατάστασης,
3. Επίσης, θα πρέπει να διαθέτουν **επιστημονικό και τεχνικό προσωπικό για την τηλεπαρακολούθηση του έργου επί 24ώρου βάσεως και εκτάκτων επεμβάσεων**, οποτεδήποτε αυτό απαιτηθεί, αλλά και τις Υπηρεσίες χημικού και μικροβιολογικού εργαστηρίου.

Τα μέλη της ομάδας έργου θα πρέπει να διαθέτουν την ανάλογη τεχνογνωσία, εμπειρία σε αντίστοιχα έργα η οποία θα πιστοποιείται με την με την προσκόμιση σχετικών **βεβαιώσεων** και αναλυτικών **βιογραφικών σημειωμάτων**.

⁶² Άρθρο 75 παρ. 4 του ν. 4412/2016.

⁶³ Οι Α.Α. μπορούν να ζητούν έως τρία έτη και να λαμβάνουν υπόψη στοιχεία συμβάσεων που εκτελέσθηκαν/παραδόθηκαν πριν από την τελευταία τριετία

2.2.7 Πρότυπα διασφάλισης ποιότητας και πρότυπα περιβαλλοντικής διαχείρισης⁶⁴

Οι οικονομικοί φορείς για την παρούσα διαδικασία σύναψης σύμβασης οφείλουν ⁶⁵ ⁶⁶ να διαθέτουν πιστοποιητικό διαχείρισης ποιότητας σε αντίστοιχες δραστηριότητες κατά **ISO 9001:2015**⁶⁷, πιστοποιητικό συστήματος περιβαλλοντικής διαχείρισης σε αντίστοιχες δραστηριότητες κατά **ISO 14001:2015** καθώς επίσης και πιστοποιητικό ασφάλειας και υγιεινής κατά **ISO 45001:2008** ή οποιαδήποτε ανανέωσή τους ή **άλλο αντίστοιχο** κατά την έννοια του άρθρου 309 του Ν. 4412/2016 με πεδίο εφαρμογής ανάλογο του αντικείμενου της σύμβασης.

Η αναθέτουσα αρχή αναγνωρίζει ισοδύναμα πιστοποιητικά που έχουν εκδοθεί από φορείς διαπιστευμένους από ισοδύναμους Οργανισμούς διαπίστευσης, οι οποίοι εδρεύουν και σε άλλα κράτη – μέλη, σύμφωνα με τον Κανονισμό 765/2008.⁶⁸ Επίσης, κάνει δεκτά άλλα αποδεικτικά στοιχεία για ισοδύναμα μέτρα διασφάλισης ποιότητας, εφόσον ο ενδιαφερόμενος οικονομικός φορέας δεν είχε τη δυνατότητα να αποκτήσει τα εν λόγω πιστοποιητικά εντός των σχετικών προθεσμιών για λόγους για τους οποίους δεν ευθύνεται ο ίδιος, υπό την προϋπόθεση ότι ο οικονομικός φορέας αποδεικνύει ότι τα προτεινόμενα μέτρα διασφάλισης ποιότητας πληρούν τα απαιτούμενα πρότυπα διασφάλισης ποιότητας.

⁶⁴ Άρθρο 82 του ν. 4412/2016. Επισημαίνεται ότι τα πρότυπα είναι προαιρετικά, ήτοι τίθενται στην παρούσα διακήρυξη κατά την κρίση και τη διακριτική ευχέρεια της Α.Α. και πρέπει να σχετίζονται και να είναι ανάλογα με το αντικείμενο της σύμβασης (βλ. άρθρο 82 του ν. 4412/2016)

⁶⁵ Πρβλ άρθρο 82 παρ. 1 ν. 4412/2016. Οι Α.Α., εφόσον απαιτούν την προσκόμιση πιστοποιητικών εκδιδόμενων από ανεξάρτητους οργανισμούς που βεβαιώνουν ότι ο οικονομικός φορέας συμμορφώνεται με ορισμένα πρότυπα διασφάλισης ποιότητας, συμπεριλαμβανομένης της προσβασιμότητας για άτομα με ειδικές ανάγκες, παραπέμπουν σε συστήματα διασφάλισης ποιότητας τα οποία βασίζονται στη σχετική σειρά ευρωπαϊκών προτύπων και έχουν πιστοποιηθεί από διαπιστευμένους οργανισμούς. Αναγνωρίζουν ισοδύναμα πιστοποιητικά από οργανισμούς εδρεύοντες σε άλλα κράτη - μέλη. Επίσης, κάνουν δεκτά άλλα αποδεικτικά στοιχεία για ισοδύναμα μέτρα διασφάλισης ποιότητας, εφόσον ο ενδιαφερόμενος οικονομικός φορέας δεν είχε τη δυνατότητα να αποκτήσει τα εν λόγω πιστοποιητικά εντός των σχετικών προθεσμιών για λόγους για τους οποίους δεν ευθύνεται ο ίδιος, υπό την προϋπόθεση ότι ο οικονομικός φορέας αποδεικνύει ότι τα προτεινόμενα μέτρα διασφάλισης ποιότητας πληρούν τα απαιτούμενα πρότυπα διασφάλισης ποιότητας. Τα πιστοποιητικά που ζητούνται πρέπει να έχουν εκδοθεί από ανεξάρτητους οργανισμούς και να βεβαιώνουν ότι ο οικονομικός φορέας συμμορφώνεται με τα απαιτούμενα πρότυπα διασφάλισης ποιότητας, συμπεριλαμβανομένης της προσβασιμότητας για άτομα με ειδικές ανάγκες και να πληρούν όλες τις άλλες απαιτήσεις που προβλέπονται στο άρθρο 82 παρ.1 του ν. 4412/2016.

⁶⁶ Πρβλ άρθρο 82 παρ. 2 ν. 4412/2016. Εάν οι Α.Α. απαιτούν την υποβολή πιστοποιητικών εκδιδόμενων από ανεξάρτητους οργανισμούς που να βεβαιώνουν ότι ο οικονομικός φορέας συμμορφώνεται με συγκεκριμένα συστήματα ή πρότυπα όσον αφορά την περιβαλλοντική διαχείριση, παραπέμπουν στο σύστημα οικολογικής διαχείρισης και ελέγχου (EMAS) της Ένωσης ή σε άλλα συστήματα περιβαλλοντικής διαχείρισης που έχουν αναγνωρισθεί, σύμφωνα με το άρθρο 45 του Κανονισμού (ΕΚ) αριθμ. 1221/2009 ή σε άλλα πρότυπα περιβαλλοντικής διαχείρισης βασιζόμενα σε αντίστοιχα ευρωπαϊκά ή διεθνή πρότυπα που έχουν εκδοθεί από διαπιστευμένους οργανισμούς. Οι Α.Α. αναγνωρίζουν ισοδύναμα πιστοποιητικά από οργανισμούς εδρεύοντες σε άλλα κράτη - μέλη.

Όταν ο οικονομικός φορέας τεκμηριωμένα δεν έχει πρόσβαση στα εν λόγω πιστοποιητικά ή δεν έχει τη δυνατότητα να τα αποκτήσει εντός των σχετικών προθεσμιών, για λόγους για τους οποίους δεν ευθύνεται ο ίδιος, οι Α.Α. αποδέχονται επίσης άλλα αποδεικτικά μέσα μέτρων περιβαλλοντικής διαχείρισης, υπό την προϋπόθεση ότι ο ενδιαφερόμενος οικονομικός φορέας αποδεικνύει ότι τα συγκεκριμένα μέτρα είναι ισοδύναμα με εκείνα που απαιτούνται βάσει του εφαρμοστέου συστήματος ή του προτύπου περιβαλλοντικής διαχείρισης. Τα πιστοποιητικά που ζητούνται από τις Α.Α. πρέπει να έχουν εκδοθεί από ανεξάρτητους οργανισμούς και να βεβαιώνουν ότι ο οικονομικός φορέας συμμορφώνεται με τα απαιτούμενα συστήματα ή πρότυπα περιβαλλοντικής διαχείρισης και να πληρούν όλες τις άλλες απαιτήσεις που προβλέπονται στο άρθρο 82 παρ.2 του ν. 4412/2016

⁶⁷ Πρβλ άρθρο 82 παρ. 1 ν. 4412/2016. Οι Α.Α., εφόσον απαιτούν την προσκόμιση πιστοποιητικών εκδιδόμενων από ανεξάρτητους οργανισμούς που βεβαιώνουν ότι ο οικονομικός φορέας συμμορφώνεται με ορισμένα πρότυπα διασφάλισης ποιότητας, συμπεριλαμβανομένης της προσβασιμότητας για άτομα με ειδικές ανάγκες, παραπέμπουν σε συστήματα διασφάλισης ποιότητας τα οποία βασίζονται στη σχετική σειρά ευρωπαϊκών προτύπων και έχουν πιστοποιηθεί από διαπιστευμένους οργανισμούς. Αναγνωρίζουν ισοδύναμα πιστοποιητικά από οργανισμούς εδρεύοντες σε άλλα κράτη - μέλη. Επίσης, κάνουν δεκτά άλλα αποδεικτικά στοιχεία για ισοδύναμα μέτρα διασφάλισης ποιότητας, εφόσον ο ενδιαφερόμενος οικονομικός φορέας δεν είχε τη δυνατότητα να αποκτήσει τα εν λόγω πιστοποιητικά εντός των σχετικών προθεσμιών για λόγους για τους οποίους δεν ευθύνεται ο ίδιος, υπό την προϋπόθεση ότι ο οικονομικός φορέας αποδεικνύει ότι τα προτεινόμενα μέτρα διασφάλισης ποιότητας πληρούν τα απαιτούμενα πρότυπα διασφάλισης ποιότητας. Τα πιστοποιητικά που ζητούνται πρέπει να έχουν εκδοθεί από ανεξάρτητους οργανισμούς και να βεβαιώνουν ότι ο οικονομικός φορέας συμμορφώνεται με τα απαιτούμενα πρότυπα διασφάλισης ποιότητας, συμπεριλαμβανομένης της προσβασιμότητας για άτομα με ειδικές ανάγκες και να πληρούν όλες τις άλλες απαιτήσεις που προβλέπονται στο άρθρο 82 παρ.1 του ν. 4412/2016.

⁶⁸ Βλ. Απόφαση ΣτΕ Ολ 2325/2023. «Συνεπώς, οι οικονομικοί φορείς οφείλουν να προσκομίζουν, ως αποδεικτικά μέσα προς απόδειξη της συμμόρφωσής τους με τα απαιτούμενα πρότυπα-συστήματα διασφάλισης ποιότητας, πιστοποιητικά εκδιδόμενα από φορείς διαπιστευμένους σύμφωνα με τον κανονισμό 765/2008.»

2.2.8 Στήριξη στην ικανότητα τρίτων – Υπεργολαβία

2.2.8.1. Στήριξη στην ικανότητα τρίτων⁶⁹

Οι οικονομικοί φορείς μπορούν, όσον αφορά τα κριτήρια της οικονομικής και χρηματοοικονομικής επάρκειας (της παραγράφου 2.2.5) και τα σχετικά με την τεχνική και επαγγελματική ικανότητα (της παραγράφου 2.2.6), να στηρίζονται στις ικανότητες άλλων φορέων, ασχέτως της νομικής φύσης των δεσμών τους με αυτούς⁷⁰. Στην περίπτωση αυτή, αποδεικνύουν ότι θα έχουν στη διάθεσή τους τους αναγκαίους πόρους, με την προσκόμιση της σχετικής δέσμευσης των φορέων στην ικανότητα των οποίων στηρίζονται.

Ειδικά, όσον αφορά τα κριτήρια επαγγελματικής ικανότητας που σχετίζονται με τους τίτλους σπουδών και τα επαγγελματικά προσόντα που ορίζονται στην περίπτωση σ' του Μέρους II του Παραρτήματος XII του Προσαρτήματος Α' του ν. 4412/2016 ή με τη σχετική επαγγελματική εμπειρία, οι οικονομικοί φορείς, μπορούν να στηρίζονται στις ικανότητες άλλων φορέων, μόνον εάν οι τελευταίοι θα εκτελέσουν τις εργασίες ή τις υπηρεσίες για τις οποίες απαιτούνται οι συγκεκριμένες ικανότητες⁷¹. Τα φυσικά πρόσωπα που δηλώνονται από τον προσφέροντα στην Ομάδα Έργου και δεν αποτελούν ίδιους πόρους του προσφέροντος, κατά την παρ. 2.2.6.[I].γ της παρούσας, αποτελούν τρίτους, στην ικανότητα των οποίων στηρίζεται ο οικονομικός φορέας και απαιτείται η υποβολή διακριτών ΕΕΕΣ και των σχετικών αποδεικτικών μέσων, κατά τα ειδικότερα οριζόμενα στην παρούσα

Όταν οι οικονομικοί φορείς στηρίζονται στις ικανότητες άλλων φορέων όσον αφορά τα κριτήρια που σχετίζονται με την απαιτούμενη με τη διακήρυξη οικονομική και χρηματοοικονομική επάρκεια, οι εν λόγω οικονομικοί φορείς και αυτοί στους οποίους στηρίζονται είναι από κοινού υπεύθυνοι για την εκτέλεση της σύμβασης.

Υπό τους ίδιους όρους οι ενώσεις οικονομικών φορέων μπορούν να στηρίζονται στις ικανότητες των συμμετεχόντων στην ένωση ή άλλων φορέων⁷².

Η αναθέτουσα αρχή ελέγχει αν οι φορείς, στις ικανότητες των οποίων προτίθεται να στηριχθεί ο οικονομικός φορέας, πληρούν κατά περίπτωση τα σχετικά κριτήρια επιλογής και εάν συντρέχουν λόγοι αποκλεισμού της παραγράφου 2.2.3.. Ο οικονομικός φορέας υποχρεούται να αντικαταστήσει έναν φορέα στην ικανότητα του οποίου στηρίζεται, εφόσον ο τελευταίος δεν πληροί το σχετικό κριτήριο επιλογής ή για τον οποίο συντρέχουν λόγοι αποκλεισμού, εντός προθεσμίας τριάντα (30) ημερών από τη σχετική ηλεκτρονική πρόσκληση από τη σχετική πρόσκληση της αναθέτουσας αρχής, η οποία απευθύνεται στον οικονομικό φορέα μέσω της λειτουργικότητας «Επικοινωνία» του ΕΣΗΔΗΣ. Ο φορέας που αντικαθιστά φορέα του προηγούμενου εδαφίου δεν επιτρέπεται να αντικατασταθεί εκ νέου.

2.2.8.2. Υπεργολαβία

Ο οικονομικός φορέας αναφέρει στην προσφορά του το τμήμα της σύμβασης που προτίθεται να αναθέσει υπό μορφή υπεργολαβίας σε τρίτους, καθώς και τους υπεργολάβους που προτείνει. Στην περίπτωση που ο προσφέρων αναφέρει στην προσφορά του ότι προτίθεται να αναθέσει τμήμα(τα) της σύμβασης υπό μορφή υπεργολαβίας σε τρίτους σε ποσοστό που υπερβαίνει το τριάντα τοις εκατό (30%) της συνολικής αξίας της σύμβασης, η αναθέτουσα αρχή ελέγχει ότι δεν συντρέχουν οι λόγοι αποκλεισμού της παραγράφου 2.2.3 της παρούσας⁷³. Ο οικονομικός φορέας υποχρεούται να αντικαταστήσει έναν υπεργολάβο, εφόσον συντρέχουν στο πρόσωπό του λόγοι αποκλεισμού της ως άνω παραγράφου 2.2.3.

2.2.9 Κανόνες απόδειξης ποιοτικής επιλογής

Το δικαίωμα συμμετοχής των οικονομικών φορέων και οι όροι και προϋποθέσεις συμμετοχής τους, όπως ορίζονται στις παραγράφους 2.2.1 έως 2.2.8, κρίνονται κατά την υποβολή της προσφοράς, με το ΕΕΕΣ,

⁶⁹ Άρθρο 78 του ν. 4412/2016

⁷⁰ Δύνανται, επίσης, να στηρίζονται και στις ικανότητες του/ των υπεργολάβου/ων, στους οποίους προτίθενται να αναθέσουν την εκτέλεση τμήματος/ τμημάτων της υπό ανάθεσης σύμβασης

⁷¹ Βλ. άρθρο 78 παρ. 1 εδ. 2 του ν. 4412/2016.

⁷² Βλ. όγδοο εδάφιο παρ. 1 άρθρου 78 του ν. 4412/2016.

⁷³ Ο όρος αυτός μπορεί να τεθεί κατά την κρίση της αναθέτουσας αρχής και στην περίπτωση ποσοστού μικρότερου του 30% της εκτιμώμενης αξίας της σύμβασης (βλ. παρ. 5 άρθρου 131 του ν. 4412/2016).

σύμφωνα με τα οριζόμενα στην παράγραφο 2.2.9.1, κατά την υποβολή των δικαιολογητικών της παραγράφου 2.2.9.2 και κατά τη σύναψη της σύμβασης, με την υπεύθυνη δήλωση της περ. δ' της παρ. 3 του άρθρου 105 του ν. 4412/2016.

Οι οικονομικοί φορείς μεριμνούν να διαθέτουν πιστοποιητικά, τα οποία να καλύπτουν και τον χρόνο υποβολής της προσφοράς, προκειμένου να τα υποβάλουν, εφόσον αναδειχθούν προσωρινοί ανάδοχοι ή εφόσον τους ζητηθεί, από την αναθέτουσα αρχή σύμφωνα με την παράγραφο 2.2.9.2 Α⁷⁴.

Στην περίπτωση που ο οικονομικός φορέας στηρίζεται στις ικανότητες άλλων φορέων, σύμφωνα με την παράγραφο 2.2.8 της παρούσας, οι φορείς στην ικανότητα των οποίων στηρίζεται υποχρεούνται να αποδεικνύουν, κατά τα οριζόμενα στις παραγράφους 2.2.9.1 και 2.2.9.2, ότι δεν συντρέχουν οι λόγοι αποκλεισμού της παραγράφου 2.2.3 της παρούσας και ότι πληρούν τα σχετικά κριτήρια επιλογής κατά περίπτωση (παράγραφοι 2.2.5 και 2.2.6)⁷⁵.

Στην περίπτωση που ο οικονομικός φορέας αναφέρει στην προσφορά του ότι προτίθεται να αναθέσει τμήμα(τα) της σύμβασης υπό μορφή υπεργολαβίας σε τρίτους σε ποσοστό που υπερβαίνει το τριάντα τοις εκατό (30%) της συνολικής αξίας της σύμβασης, οι υπεργολάβοι υποχρεούνται να αποδεικνύουν, κατά τα οριζόμενα στις παραγράφους 2.2.9.1 και 2.2.9.2, ότι δεν συντρέχουν οι λόγοι αποκλεισμού της παραγράφου 2.2.3 της παρούσας⁷⁶.

Αν μετά τη συμπλήρωση του ΕΕΕΣ και μέχρι τη ημέρα της έγγραφης πρόσκλησης για τη σύναψη του συμφωνητικού επέλθουν μεταβολές στις προϋποθέσεις, τις οποίες οι προσφέροντες είχαν δηλώσει ότι πληρούν, οι προσφέροντες οφείλουν να ενημερώσουν αμελλητί την αναθέτουσα αρχή.⁷⁷

2.2.9.1 Προκαταρκτική απόδειξη κατά την υποβολή προσφορών

Προς προκαταρκτική απόδειξη ότι οι προσφέροντες οικονομικοί φορείς: α) δεν βρίσκονται σε μία από τις καταστάσεις της παραγράφου 2.2.3 και β) πληρούν τα σχετικά κριτήρια επιλογής των παραγράφων 2.2.4, 2.2.5, 2.2.6 και 2.2.7 της παρούσας, προσκομίζουν κατά την υποβολή της προσφοράς τους ως δικαιολογητικό συμμετοχής, το προβλεπόμενο από το άρθρο 79 παρ. 1 και 3 του ν. 4412/2016 Ευρωπαϊκό Ενιαίο Έγγραφο Σύμβασης (ΕΕΕΣ), σύμφωνα με το επισυναπτόμενο στην παρούσα Παράρτημα ΙΙΙ, το οποίο ισοδυναμεί με ενημερωμένη υπεύθυνη δήλωση, με τις συνέπειες του ν. 1599/1986.

Το ΕΕΕΣ⁷⁸ καταρτίζεται βάσει του τυποποιημένου εντύπου του Παραρτήματος 2 του Κανονισμού (ΕΕ) 2016/7, συμπληρώνεται από τους προσφέροντες οικονομικούς φορείς σύμφωνα με τις οδηγίες του

⁷⁴ Βλ. Απόφαση ΣτΕ ΟΛ 2325/2023 «κάθε επιμελής οικονομικός φορέας, γνωρίζοντας εκ των προτέρων ότι δυνάμει του νόμου και της διακήρυξης η αναθέτουσα αρχή μπορεί να ζητεί από τους διαγωνιζόμενους, ανά πάση στιγμή κατά τη διάρκεια της διαδικασίας, την υποβολή δικαιολογητικών, οφείλει να μεριμνά για την έκδοσή τους όταν υποβάλλει την προσφορά του, ιδίως μάλιστα αν πρόκειται για δικαιολογητικά για τα οποία υπάρχει δυσχέρεια έκδοσής τους από τις αρμόδιες αρχές σε μεταγενέστερο χρόνο».

⁷⁵ Βλ. άρθρο 78 παρ. 1 του ν. 4412/2016.

⁷⁶ Βλ. άρθρο 131 παρ. 6 του ν. 4412/2016

⁷⁷ Άρθρο 104, σε συνδυασμό με τις παρ. 4 και 5 του άρθρου 105, του ν. 4412/2016

⁷⁸ Το ΕΕΕΣ περιλαμβάνει τα ακόλουθα Μέρη: Μέρος Ι Πληροφορίες σχετικά με τη διαδικασία σύναψης σύμβασης και την αναθέτουσα αρχή, Μέρος ΙΙ Πληροφορίες σχετικά με τον οικονομικό φορέα, Μέρος ΙΙΙ Κριτήρια αποκλεισμού, Μέρος ΙV Κριτήρια Επιλογής, Μέρος VΙ Τελικές δηλώσεις.

Παραρτήματος 1⁷⁹ και λειτουργεί μόνο ως προκαταρκτική απόδειξη προς αντικατάσταση των πιστοποιητικών που εκδίδουν δημόσιες αρχές ή τρίτα μέρη.⁸⁰

Το ΕΕΕΣ φέρει υπογραφή με ημερομηνία εντός του χρονικού διαστήματος κατά το οποίο μπορούν να υποβάλλονται προσφορές. Αν στο διάστημα που μεσολαβεί μεταξύ της ημερομηνίας υπογραφής του ΕΕΕΣ και της καταληκτικής ημερομηνίας υποβολής προσφορών έχουν επέλθει μεταβολές στα δηλωθέντα στοιχεία, εκ μέρους του, στο ΕΕΕΣ, ο οικονομικός φορέας αποσύρει την προσφορά του, χωρίς να απαιτείται απόφαση της αναθέτουσας αρχής. Στη συνέχεια μπορεί να την υποβάλει εκ νέου με επίκαιρο ΕΕΕΣ.⁸¹

Ο οικονομικός φορέας δύναται να διευκρινίζει τις δηλώσεις και πληροφορίες που παρέχει στο ΕΕΕΣ με συνοδευτική υπεύθυνη δήλωση, την οποία υποβάλλει μαζί με αυτό.⁸²

Κατά την υποβολή του ΕΕΕΣ, καθώς και της συνοδευτικής υπεύθυνης δήλωσης, είναι δυνατή, με μόνη την υπογραφή του κατά περίπτωση εκπροσώπου του οικονομικού φορέα, η προκαταρκτική απόδειξη των λόγων αποκλεισμού που αναφέρονται στην παράγραφο 2.2.3 της παρούσας, για το σύνολο των φυσικών προσώπων που είναι μέλη του διοικητικού, διευθυντικού ή εποπτικού οργάνου του ή έχουν εξουσία εκπροσώπησης, λήψης αποφάσεων ή ελέγχου σε αυτόν.

Ως εκπρόσωπος του οικονομικού φορέα νοείται ο νόμιμος εκπρόσωπος αυτού, όπως προκύπτει από το ισχύον καταστατικό ή το πρακτικό εκπροσώπησης του κατά τον χρόνο υποβολής της προσφοράς ή το αρμοδίως εξουσιοδοτημένο φυσικό πρόσωπο να εκπροσωπεί τον οικονομικό φορέα για διαδικασίες σύναψης συμβάσεων ή για συγκεκριμένη διαδικασία σύναψης σύμβασης.

Στην περίπτωση υποβολής προσφοράς από ένωση οικονομικών φορέων, το Ευρωπαϊκό Ενιαίο Έγγραφο Σύμβασης (ΕΕΕΣ), υποβάλλεται χωριστά από κάθε μέλος της ένωσης.

Ο οικονομικός φορέας φέρει την ειδική υποχρέωση να δηλώσει, μέσω του ΕΕΕΣ,⁸³ την κατάστασή του σε σχέση με τους λόγους που προβλέπονται στο άρθρο 73 του ν. 4412/2016 και στην παράγραφο 2.2.3 της παρούσας⁸⁴ και ταυτόχρονα να επικαλεστεί και τυχόν ληφθέντα μέτρα προς αποκατάσταση της αξιοπιστίας του.

Επισημαίνεται, ιδίως, ότι κατά την απάντηση οικονομικού φορέα στο σχετικό πεδίο του ΕΕΕΣ για τυχόν σύναψη συμφωνιών με άλλους οικονομικούς φορείς με στόχο τη στρέβλωση του ανταγωνισμού, η συνδρομή περιστάσεων, όπως η πάροδος της τριετούς περιόδου της ισχύος του λόγου αποκλεισμού (παρ. 10 του άρθρου 73) ή η εφαρμογή της διάταξης της παραγράφου 3β του άρθρου 44 του ν. 3959/2011, σύμφωνα με την περ. γ' της παραγράφου 2.2.3.4 της παρούσας, αναλύεται στο σχετικό πεδίο που προβάλλει κατόπιν θετικής απάντησης⁸⁵.

Όσον αφορά στις υποχρεώσεις του σχετικά με την καταβολή φόρων ή εισφορών κοινωνικής ασφάλισης (περ. α' και β' της παρ. 2 του άρθρου 73 του ν. 4412/2016) αυτές θεωρείται ότι δεν έχουν αθετηθεί εφόσον δεν έχουν καταστεί ληξιπρόθεσμες ή εφόσον έχουν υπαχθεί σε δεσμευτικό διακανονισμό που τηρείται. Στην περίπτωση αυτή ο οικονομικός φορέας δεν υποχρεούται να απαντήσει καταφατικά στο σχετικό πεδίο του

⁷⁹ Από τις 2-5-2019 παρέχεται η νέα ηλεκτρονική υπηρεσία <https://espd.eprocurement.gov.gr/> που προσφέρει τη δυνατότητα ηλεκτρονικής σύνταξης και διαχείρισης του Ευρωπαϊκού Ενιαίου Εγγράφου Σύμβασης (ΕΕΕΣ). Μπορείτε να δείτε τη σχετική ανακοίνωση στη Διαδικτυακή Πύλη του ΕΣΗΔΗΣ <https://portal.eprocurement.gov.gr/webcenter/portal/TestPortal> Βλ. και το Διορθωτικό (Επίσημη Εφημερίδα της Ευρωπαϊκής Ένωσης L 17/65 της 23ης Ιανουαρίου 2018) στον Εκτελεστικό Κανονισμό (ΕΕ) 2016/7 για την καθιέρωση του τυποποιημένου εντύπου για το Ευρωπαϊκό Ενιαίο Έγγραφο Προμήθειας, με το οποίο επιλύθηκαν τα σχετικά ζητήματα ορολογίας που υπήρχαν στο αρχικό επίσημο ελληνικό κείμενο του Εκτελεστικού Κανονισμού. Μπορείτε να δείτε το σχετικό Διορθωτικό στην ακόλουθη διαδρομή [https://eur-lex.europa.eu/legal-content/EL/TXT/HTML/?uri=CELEX:32016R0007R\(01\)&from=EL](https://eur-lex.europa.eu/legal-content/EL/TXT/HTML/?uri=CELEX:32016R0007R(01)&from=EL)

⁸⁰ ο.π βλ. Απόφαση ΣτΕ ΟΛ 2325/2023 «Το ΕΕΕΣ λειτουργεί στο στάδιο υποβολής της προσφοράς ως προκαταρκτική μόνο απόδειξη προς αντικατάσταση των πιστοποιητικών που εκδίδουν δημόσιες αρχές ή τρίτα μέρη. Ο διαγωνιζόμενος όμως που ανακηρύσσεται προσωρινός ανάδοχος έχει υποχρέωση να προσκομίσει, στο μεταγενέστερο αυτό στάδιο, αποδεικτικά στοιχεία για την συνδρομή των απαιτούμενων προϋποθέσεων, τα οποία ανάγονται αφενός στον χρόνο υποβολής της προσφοράς του και αφετέρου στον χρόνο ανακήρυξής του σε προσωρινό ανάδοχο.».

⁸¹ Βλ. άρθρο 79Α παρ. 4 του ν. 4412/2016.

⁸² Βλ. άρθρο 79 παρ. 9 του ν. 4412/2016

⁸³ Βλ. Δ.Ε.Ε. απόφαση της 19.6.2019, Μεσα, C-41/18, ΕΥ:C:2019:507, σκ. 28

⁸⁴ Βλ. ενδεικτικά ΣτΕ 754/2020, 753/2020 (Δ Τμήμα),

⁸⁵ Παρ. 1 του άρθρου 79 του ν. 4412/2016, όπως τροποποιήθηκε με την παρ. 5 του άρθρου 235 του ν. 4635/2019.

ΕΕΕΣ με το οποίο ερωτάται εάν ο οικονομικός φορέας έχει ανεκπλήρωτες υποχρεώσεις σχετικά με την καταβολή φόρων ή εισφορών κοινωνικής ασφάλισης ή, κατά περίπτωση, εάν έχει αθετήσει τις παραπάνω υποχρεώσεις του⁸⁶.

Στην περίπτωση που ένας οικονομικός φορέας δηλώνει ότι εμπίπτει σε μία από τις καταστάσεις των παρ. 2.2.3.1 και 2.2.3.4, εκτός από την περ. β' αυτής, για τις οποίες συντρέχει ο σχετικός λόγος αποκλεισμού, υποχρεούται, εφόσον επικαλεστεί μέτρα αυτοκάθαρσης για να αποδείξει την αξιοπιστία του, στο σχετικό πεδίο του ΕΕΕΣ, που εμφανίζεται κατόπιν της θετικής απάντησης που έδωσε περί συνδρομής κάποιου από τους ανωτέρω λόγους αποκλεισμού, να δηλώσει⁸⁷:

α. εάν τα μέτρα αυτοκάθαρσης, τα οποία έλαβε για τον συγκεκριμένο λόγο αποκλεισμού που έχει δηλώσει στο ΕΕΕΣ, έχουν ήδη κριθεί σε προγενέστερη διαδικασία στην οποία συμμετείχε, βάσει απόφασης που εκδόθηκε από την ίδια ή άλλη αναθέτουσα αρχή, κατόπιν γνωμοδότησης της Επιτροπής εξέτασης επανορθωτικών μέτρων.

β. εάν τα μέτρα κρίθηκαν ως επαρκή ή μη επαρκή επισυνάπτοντας την απόφαση της περ. α' με βάση την οποία έχουν κριθεί τα συγκεκριμένα μέτρα αυτοκάθαρσης. Περαιτέρω δηλώνεται εάν η ως άνω απόφαση έχει καταστεί «δεσμευτική», με την έννοια ότι, είτε δεν έχουν ασκηθεί τα προβλεπόμενα μέσα έννομης προστασίας είτε ασκήθηκαν και έχει εκδοθεί σχετική απόφαση.

γ. στην περίπτωση που τα μέτρα έχουν κριθεί ως μη επαρκή, εάν έχει λάβει πρόσθετα μέτρα αυτοκάθαρσης μετά την ημερομηνία έκδοσης της απόφασης της περ. α' και σε περίπτωση που ισχύει το ανωτέρω να προβεί σε ανάλυσή τους, αναγράφοντας υποχρεωτικά και την ημερομηνία κατά την οποία αυτά ελήφθησαν.

Ειδικά, στην περίπτωση που έχουν συμπεριληφθεί στα έγγραφα της σύμβασης δυνητικοί λόγοι αποκλεισμού, για τους οποίους δεν έχουν προβλεφθεί πεδία δήλωσης πληροφοριών στο Ευρωπαϊκό Ενιαίο Έγγραφο Σύμβασης (ΕΕΕΣ), σχετικά με τη λήψη εκ μέρους των οικονομικών φορέων επανορθωτικών μέτρων, αυτά θα δηλώνονται (περιγράφονται) στη συμπληρωματική υπεύθυνη δήλωση της παρ. 9, του άρθρου 79 του ν. 4412/2016.

Επισημαίνεται, τέλος, ότι η δήλωση του οικονομικού φορέα περί μη ρωσικής εμπλοκής, περιλαμβάνεται σε διακριτή υπεύθυνη δήλωση ή, εναλλακτικά, στη συνοδευτική υπεύθυνη δήλωση που δύναται να υποβάλλεται μαζί με το ΕΕΕΣ. Το περιεχόμενο της δήλωσης προβλέπεται στο Παράρτημα ΧΙΙ της παρούσας.

2.2.9.2 Αποδεικτικά μέσα⁸⁸

A. Για την απόδειξη της μη συνδρομής λόγων αποκλεισμού κατ' άρθρο 2.2.3 και της πλήρωσης των κριτηρίων ποιοτικής επιλογής κατά τις παραγράφους 2.2.4, 2.2.5, 2.2.6 και 2.2.7, οι οικονομικοί φορείς προσκομίζουν τα δικαιολογητικά του παρόντος. Η προσκόμιση των εν λόγω δικαιολογητικών γίνεται κατά τα οριζόμενα στην παράγραφο 3.2 από τον προσωρινό ανάδοχο. Η αναθέτουσα αρχή μπορεί να ζητεί από προσφέροντες, σε οποιοδήποτε χρονικό σημείο κατά τη διάρκεια της διαδικασίας, να υποβάλλουν όλα ή ορισμένα δικαιολογητικά, όταν αυτό απαιτείται για την ορθή διεξαγωγή της διαδικασίας. Οι οικονομικοί

⁸⁶ Παρ. 2^α άρθρου 73, σε συνδυασμό με την παρ. 8 του άρθρου 79, του ν. 4412/2016

⁸⁷ Βλ. Άρθρο 5 της Υ.Α. υπ' αριθμ. 102080/24-10-2022 «Ρύθμιση θεμάτων σχετικά με την εξέταση επανορθωτικών μέτρων από την Επιτροπή της παρ. 9 του άρθρου 73 του ν. 4412/2016», ΦΕΚ Β/02-11-2022

⁸⁸ Βλ. άρθρο 80 του ν. 4412/2016. Επισημαίνεται, περαιτέρω ότι η Α.Α. ζητεί από τους οικονομικούς φορείς να προσκομίσουν μόνο εκείνα τα αποδεικτικά μέσα που ανταποκρίνονται στους λόγους αποκλεισμού και στα κριτήρια επιλογής που έχει ορίσει στις παραγράφους 2.2.3 έως 2.2.8 της παρούσας. Εάν, για παράδειγμα, δεν απαιτήσει ελάχιστα επίπεδα χρηματοοικονομικής επάρκειας των οικονομικών φορέων, τότε δεν θα ζητήσει ούτε τα αποδεικτικά μέσα της παρ. Β.3 της παρούσας

φορείς μεριμνούν να διαθέτουν δικαιολογητικά, τα οποία να καλύπτουν και τον χρόνο υποβολής της προσφοράς⁸⁹.

Οι οικονομικοί φορείς δεν υποχρεούνται να υποβάλλουν δικαιολογητικά ή άλλα αποδεικτικά στοιχεία, αν και στο μέτρο που η αναθέτουσα αρχή έχει τη δυνατότητα να λαμβάνει τα πιστοποιητικά ή τις συναφείς πληροφορίες απευθείας μέσω πρόσβασης σε εθνική βάση δεδομένων σε οποιοδήποτε κράτος - μέλος της Ένωσης, η οποία διατίθεται δωρεάν, όπως εθνικό μητρώο συμβάσεων, εικονικό φάκελο επιχείρησης, ηλεκτρονικό σύστημα αποθήκευσης εγγράφων ή σύστημα προεπιλογής. Η δήλωση για την πρόσβαση σε εθνική βάση δεδομένων εμπεριέχεται στο Ευρωπαϊκό Ενιαίο Έγγραφο Σύμβασης (ΕΕΕΣ), στο οποίο περιέχονται επίσης οι πληροφορίες που απαιτούνται για τον συγκεκριμένο σκοπό, όπως η ηλεκτρονική διεύθυνση της βάσης δεδομένων, τυχόν δεδομένα αναγνώρισης και, κατά περίπτωση, η απαραίτητη δήλωση συναίνεσης.

Οι οικονομικοί φορείς δεν υποχρεούνται να υποβάλλουν δικαιολογητικά, όταν η αναθέτουσα αρχή που έχει αναθέσει τη σύμβαση διαθέτει ήδη τα ως άνω δικαιολογητικά και αυτά εξακολουθούν να ισχύουν⁹⁰.

Τα δικαιολογητικά του παρόντος υποβάλλονται και γίνονται αποδεκτά σύμφωνα με την παράγραφο 2.4.2.5 και 3.2 της παρούσας.

Τα αποδεικτικά έγγραφα συντάσσονται στην ελληνική γλώσσα ή συνοδεύονται από επίσημη μετάφρασή τους στην ελληνική γλώσσα σύμφωνα με την παράγραφο 2.1.4.

Β. 1. Για την απόδειξη της μη συνδρομής των λόγων αποκλεισμού της παραγράφου 2.2.3 οι προσφέροντες οικονομικοί φορείς προσκομίζουν αντίστοιχα τα δικαιολογητικά που αναφέρονται κατωτέρω.

Τα εν λόγω πιστοποιητικά υποβάλλονται μαζί με τα υπόλοιπα αποδεικτικά μέσα του άρθρου 22 από τον προσωρινό ανάδοχο, μέσω του υποσυστήματος, στον φάκελο «δικαιολογητικά προσωρινού αναδόχου».

Αν το αρμόδιο για την έκδοση των ανωτέρω κράτος-μέλος ή χώρα δεν εκδίδει τέτοιου είδους έγγραφα ή πιστοποιητικά ή όπου το έγγραφο ή τα πιστοποιητικά αυτά δεν καλύπτουν όλες τις περιπτώσεις που αναφέρονται στις παραγράφους 2.2.3.1 και 2.2.3.2 περ. α' και β', καθώς και στην περ. β' της παραγράφου 2.2.3.4, τα έγγραφα ή τα πιστοποιητικά μπορεί να αντικαθίστανται από ένορκη βεβαίωση ή, στα κράτη - μέλη ή στις χώρες όπου δεν προβλέπεται ένορκη βεβαίωση, από υπεύθυνη δήλωση του ενδιαφερομένου ενώπιον αρμόδιας δικαστικής ή διοικητικής αρχής, συμβολαιογράφου ή αρμόδιου επαγγελματικού ή εμπορικού οργανισμού του κράτους - μέλους ή της χώρας καταγωγής ή της χώρας όπου είναι εγκατεστημένος ο οικονομικός φορέας. Οι αρμόδιες δημόσιες αρχές παρέχουν, όπου κρίνεται αναγκαίο, επίσημη δήλωση στην οποία αναφέρεται ότι δεν εκδίδονται τα έγγραφα ή τα πιστοποιητικά της παρούσας παραγράφου ή ότι τα έγγραφα αυτά δεν καλύπτουν όλες τις περιπτώσεις που αναφέρονται στις παραγράφους 2.2.3.1 και 2.2.3.2 περ. α' και β', καθώς και στην περ. β' της παραγράφου 2.2.3.4. Οι επίσημες δηλώσεις καθίστανται διαθέσιμες μέσω του επιγραμμικού αποθετηρίου πιστοποιητικών (e-Certis) του άρθρου 81 του ν. 4412/2016.

Ειδικότερα, οι οικονομικοί φορείς προσκομίζουν:

α) για την παράγραφο 2.2.3.1 απόσπασμα του σχετικού μητρώου, όπως του ποινικού μητρώου ή, ελλείψει αυτού, ισοδύναμο έγγραφο που εκδίδεται από αρμόδια δικαστική ή διοικητική αρχή του κράτους-μέλους ή της χώρας καταγωγής ή της χώρας όπου είναι εγκατεστημένος ο οικονομικός φορέας, από το οποίο προκύπτει ότι πληρούνται αυτές οι προϋποθέσεις, που έχει εκδοθεί έως τρεις (3) μήνες πριν από την υποβολή του⁹¹.

Η υποχρέωση προσκόμισης του ως άνω αποσπάσματος αφορά και στα μέλη του διοικητικού, διευθυντικού ή εποπτικού οργάνου του εν λόγω οικονομικού φορέα ή στα πρόσωπα που έχουν εξουσία εκπροσώπησης, λήψης αποφάσεων ή ελέγχου σε αυτό κατά τα ειδικότερα αναφερόμενα στην ως άνω παράγραφο 2.2.3.1,

⁸⁹ Ο.π βλ. Απόφαση ΣτΕ Ολ 2325/2023

⁹⁰ Βλ. άρθρο 79 παρ. 6 του ν. 4412/2016.

⁹¹ Βλ. παρ. 12 άρθρου 80 του ν.4412/2016.

β) για την παράγραφο 2.2.3.2 πιστοποιητικό που εκδίδεται από την αρμόδια αρχή του οικείου κράτους - μέλους ή χώρας, που είναι σε ισχύ κατά τον χρόνο υποβολής του, άλλως, στην περίπτωση που δεν αναφέρεται σε αυτό χρόνος ισχύος, που έχει εκδοθεί έως τρεις (3) μήνες πριν από την υποβολή του⁹²

Ιδίως οι οικονομικοί φορείς που είναι εγκατεστημένοι στην Ελλάδα προσκομίζουν:

i) Για την απόδειξη της εκπλήρωσης των φορολογικών υποχρεώσεων της παραγράφου 2.2.3.2 περίπτωση α' αποδεικτικό ενημερότητας εκδιδόμενο από την Α.Α.Δ.Ε.

ii) Για την απόδειξη της εκπλήρωσης των υποχρεώσεων προς τους οργανισμούς κοινωνικής ασφάλισης της παραγράφου 2.2.3.2 περίπτωση α' πιστοποιητικό εκδιδόμενο από τον e-ΕΦΚΑ.

Επιπλέον, υπεύθυνη δήλωση του οικονομικού φορέα αναφορικά με τους οργανισμούς κοινωνικής ασφάλισης (στην περίπτωση που ο οικονομικός φορέας έχει την εγκατάστασή του στην Ελλάδα αφορά Οργανισμούς κύριας και επικουρικής ασφάλισης) στους οποίους οφείλει να καταβάλλει εισφορές.

iii) Για την παράγραφο 2.2.3.2 περίπτωση α', πλέον των ως άνω πιστοποιητικών, υπεύθυνη δήλωση ότι δεν έχει εκδοθεί δικαστική ή διοικητική απόφαση με τελεσίδικη και δεσμευτική ισχύ για την αθέτηση των υποχρεώσεών τους σχετικά με την καταβολή φόρων ή εισφορών κοινωνικής ασφάλισης.

γ) για την παράγραφο 2.2.3.4⁹³ περίπτωση β' πιστοποιητικό που εκδίδεται από την αρμόδια αρχή του οικείου κράτους - μέλους ή χώρας, το οποίο έχει εκδοθεί έως τρεις (3) μήνες πριν από την υποβολή του.

Ιδίως οι οικονομικοί φορείς που είναι εγκατεστημένοι στην Ελλάδα προσκομίζουν:

i) Ενιαίο Πιστοποιητικό Δικαστικής Φερεγγυότητας από το αρμόδιο Πρωτοδικείο, από το οποίο προκύπτει ότι δεν τελούν υπό πτώχευση, πτωχευτικό συμβιβασμό ή υπό αναγκαστική διαχείριση ή δικαστική εκκαθάριση ή ότι δεν έχουν υπαχθεί σε διαδικασία εξυγίανσης. Ειδικά για τη διαδικασία εξυγίανσης προσκομίζεται επιπλέον υπεύθυνη δήλωση του νόμιμου εκπροσώπου του οικονομικού φορέα ότι τηρούνται οι όροι της συμφωνίας εξυγίανσης. Για τις ΙΚΕ προσκομίζεται επιπλέον και πιστοποιητικό του Γ.Ε.Μ.Η. περί μη έκδοσης απόφασης λύσης ή κατάθεσης αίτησης λύσης του νομικού προσώπου, ενώ για τις ΕΠΕ προσκομίζεται επιπλέον πιστοποιητικό μεταβολών.

ii) Πιστοποιητικό του Γ.Ε.Μ.Η. από το οποίο προκύπτει ότι το νομικό πρόσωπο δεν έχει λυθεί και τεθεί υπό εκκαθάριση με απόφαση των εταίρων.

iii) Εκτύπωση της καρτέλας "Στοιχεία Μητρώου/ Επιχείρησης" από την ηλεκτρονική πλατφόρμα της Ανεξάρτητης Αρχής Δημοσίων Εσόδων, όπως αυτά εμφανίζονται στο taxisnet, από την οποία να προκύπτει η μη αναστολή της επιχειρηματικής δραστηριότητάς τους.

Για τα σωματεία το Ενιαίο Πιστοποιητικό Δικαστικής Φερεγγυότητας εκδίδεται από το αρμόδιο Πρωτοδικείο, ενώ για τους συνεταιρισμούς για το χρονικό διάστημα έως τις 31.12.2019 από το Ειρηνοδικείο και μετά την παραπάνω ημερομηνία από το Γ.Ε.Μ.Η.

δ) για τις λοιπές περιπτώσεις της παραγράφου 2.2.3.4, υπεύθυνη δήλωση του προσφέροντος οικονομικού φορέα ότι δεν συντρέχουν στο πρόσωπό του οι οριζόμενοι στην παράγραφο λόγοι αποκλεισμού.

ε) για την παράγραφο 2.2.3.9. υπεύθυνη δήλωση του προσφέροντος οικονομικού φορέα περί μη επιβολής εις βάρος του της κύρωσης του οριζόντιου αποκλεισμού, σύμφωνα τις διατάξεις της κείμενης νομοθεσίας⁹⁴.

B.2. Για την απόδειξη της απαίτησης του άρθρου 2.2.4. (απόδειξη καταλληλότητας για την άσκηση επαγγελματικής δραστηριότητας) προσκομίζουν πιστοποιητικό/βεβαίωση του οικείου επαγγελματικού (ή εμπορικού) μητρώου του κράτους εγκατάστασης. Οι οικονομικοί φορείς που είναι εγκατεστημένοι σε κράτος μέλος της Ευρωπαϊκής Ένωσης προσκομίζουν πιστοποιητικό/βεβαίωση του αντίστοιχου επαγγελματικού (ή εμπορικού) μητρώου του Παραρτήματος XI του Προσαρτήματος Α' του ν. 4412/2016, με το οποίο πιστοποιείται αφενός η εγγραφή τους σε αυτό και αφετέρου το ειδικό επάγγελμά τους. Στην περίπτωση που χώρα δεν τηρεί τέτοιο μητρώο, το έγγραφο ή το πιστοποιητικό μπορεί να αντικαθίσταται από ένορκη βεβαίωση ή, στα κράτη - μέλη ή στις χώρες όπου δεν προβλέπεται ένορκη βεβαίωση, από

⁹² Βλ. παρ. 12 άρθρου 80 του ν.4412/2016

⁹³ Εφόσον η αναθέτουσα αρχή την επιλέξει ως λόγο αποκλεισμού

⁹⁴ Δεύτερο εδάφιο παρ. 4 του άρθρου 74 του ν. 4412/2016

υπεύθυνη δήλωση του ενδιαφερομένου ενώπιον αρμόδιας δικαστικής ή διοικητικής αρχής, συμβολαιογράφου ή αρμόδιου επαγγελματικού οργανισμού της χώρας καταγωγής ή της χώρας όπου είναι εγκατεστημένος ο οικονομικός φορέας ότι δεν τηρείται τέτοιο μητρώο και ότι ασκεί τη δραστηριότητα που απαιτείται για την εκτέλεση του αντικειμένου της υπό ανάθεση σύμβασης.⁹⁵

Οι εγκατεστημένοι στην Ελλάδα οικονομικοί φορείς προσκομίζουν βεβαίωση εγγραφής στο οικείο επαγγελματικό μητρώο ή πιστοποιητικό που εκδίδεται από την οικεία υπηρεσία του Γ.Ε.ΜΗ. Οικονομικοί φορείς που έχουν οικονομικό σκοπό και δεν έχουν την εμπορική ιδιότητα, και συνεπώς δεν είναι υπόχρεοι εγγραφής στο Γ.Ε.ΜΗ. (π.χ. μη κερδοσκοπικά σωματεία του άρθρου 78 ΑΚ, ΕΛΚΕ Πανεπιστημίων) αποδεικνύουν την καταλληλότητα για την άσκηση της επαγγελματικής δραστηριότητας με κάθε πρόσφορο μέσο (ενδεικτικά καταστατικό, κωδικό άσκησης δραστηριότητα από ΑΑΔΕ)

Επισημαίνεται ότι τα δικαιολογητικά που αφορούν στην απόδειξη της απαίτησης του άρθρου 2.2.4 (απόδειξη καταλληλότητας για την άσκηση επαγγελματικής δραστηριότητας) γίνονται αποδεκτά, εφόσον έχουν εκδοθεί έως τριάντα (30) εργάσιμες ημέρες πριν από την υποβολή τους,⁹⁶ εκτός αν, σύμφωνα με τις ειδικότερες διατάξεις αυτών, φέρουν συγκεκριμένο χρόνο ισχύος.

B.3. Για την απόδειξη της οικονομικής και χρηματοοικονομικής επάρκειας της παραγράφου 2.2.5 οι οικονομικοί φορείς προσκομίζουν:⁹⁷

1) Βεβαίωση τραπεζικού ιδρύματος της χώρας, ή άλλου αναγνωρισμένου τραπεζικού ιδρύματος της Ε.Ε. για την πιστοληπτική ικανότητα του οικονομικού φορέα (μεμονωμένου διαγωνιζόμενου ή όλων των μελών της διαγωνιζόμενης κοινοπραξίας) που να καλύπτουν τις ελάχιστες απαιτήσεις του παρόντος άρθρου και

2) Αντίγραφο του ισολογισμού της επιχείρησης και δήλωση περί του συνολικού ύψους του κύκλου εργασιών της επιχείρησης, καθώς και του κύκλου εργασιών της που αφορά ειδικότερα σε προμήθεια εξοπλισμού επεξεργασίας νερού και υπηρεσίες παροχής/παράδοσης πόσιμου νερού, κατά τις τρεις προηγούμενες του έτους του διαγωνισμού οικονομικές χρήσεις, που να φαίνεται ότι ο μέσος ετήσιος κύκλος ειδικών εργασιών καλύπτει τις απαιτήσεις του παρόντος άρθρου.

Εάν ο οικονομικός φορέας, για βάσιμο λόγο, δεν είναι σε θέση να προσκομίσει τα ανωτέρω δικαιολογητικά, μπορεί να αποδεικνύει την οικονομική και χρηματοοικονομική του επάρκεια με οποιοδήποτε άλλο κατάλληλο έγγραφο.⁹⁸

B.4. Για την απόδειξη της τεχνικής ικανότητας της παραγράφου 2.2.6 οι οικονομικοί φορείς προσκομίζουν:

⁹⁹ **(α) Κατάλογο των κυριότερων παρόμοιων συμβάσεων**, που παρασχέθηκαν την τελευταία τριετία (2022-2024) από το μεμονωμένο διαγωνιζόμενο ή από όλα τα μέλη διαγωνιζόμενης εταιρείας ή κοινοπραξίας, με αναφορά στο ποσό, στη χρονική διάρκεια και στον εργοδότη (δημόσιο ή ιδιωτικό φορέα), συνοδευόμενο από πιστοποιητικά του δημόσιου φορέα ή βεβαίωση, σύμβαση και σχετικά αποδεικτικά τιμολόγια (χωρίς να είναι υποχρεωτικό να παρουσιάζεται το ποσό αμοιβής για λόγους απορρήτου), του ιδιώτη εργοδότη, με τα οποία να πιστοποιείται η έντεχνη, επιτυχή και αποτελεσματική παροχή της υπηρεσίας λειτουργίας και συντήρησης μονάδων φιλτραρίσματος νερού για την παραγωγή πόσιμου νερού για τουλάχιστον τρία (3) έτη.

⁹⁵ Βλ. Παράρτημα XI Προσαρτήματος Α του ν. 4412/2016. Επισημαίνεται ότι η Α.Α. απαιτεί στην εκάστοτε διακήρυξη, κατά περίπτωση, για τους εγκατεστημένους στην Ελλάδα οικονομικούς φορείς βεβαίωση εγγραφής σε ένα από τα σχετικά Επιμελητήρια/ Μητρώα, κατά περίπτωση .

⁹⁶ Βλ. παράγραφο 12 άρθρου 80 του ν.4412/2016.

⁹⁷ Συμπληρώνεται από την Α.Α. με ένα ή περισσότερα από τα δικαιολογητικά που αναφέρονται στο Μέρος Ι του Παραρτήματος XII του Προσαρτήματος Α' του ν. 4412/2016 (π.χ. τραπεζική βεβαίωση για την πιστοληπτική ικανότητα του οικονομικού φορέα (ημεδαπού ή αλλοδαπού) ή/ και αποσπάσματα οικονομικών καταστάσεων κ.λπ.), τα οποία αντιστοιχούν, σε κάθε περίπτωση, στα κριτήρια οικονομικής και χρηματοοικονομικής επάρκειας που έχει θέσει η Α.Α. στο άρθρο 2.2.5.

⁹⁸ Η καταλληλότητα του προσκομιζόμενου από τον οικονομικό φορέα εγγράφου για την απόδειξη της χρηματοοικονομικής του επάρκειας εναπόκειται στην κρίση της Α.Α. (βλ. άρθρο 80 παρ. 4 εδ. β του ν. 4412/2016)

⁹⁹ Συμπληρώνεται από την Α.Α. με ένα ή περισσότερα από τα δικαιολογητικά που αναφέρονται στο Μέρος ΙΙ του Παραρτήματος XII του Προσαρτήματος Α' του ν. 4412/2016, τα οποία αντιστοιχούν, σε κάθε περίπτωση, στα κριτήρια τεχνικής και επαγγελματικής ικανότητας που έχει θέσει η αναθέτουσα αρχή στο άρθρο 2.2.6.

Από τα αναφερόμενα στα πιστοποιητικά πρέπει να φαίνεται ότι καλύπτονται οι ελάχιστες απαιτήσεις της παρ. 2.2.6: Να έχει συντηρήσει και λειτουργήσει τουλάχιστον δυο (2) μονάδες φιλτραρίσματος νερού δυναμικότητας 3.000κ.μ. ανά ημέρα έκαστη, με απόλυτη επιτυχία για τουλάχιστον τρία (3) έτη ανά εγκατάσταση. Επισημαίνεται, ότι για τις ανωτέρω εγκαταστάσεις που έχει αναλάβει να συντηρήσει και λειτουργήσει (ή ήδη συντήρησε και λειτούργησε) θα πρέπει να είχε ή να έχει εξ' ολοκλήρου την ευθύνη της συντήρησης και λειτουργίας για τουλάχιστον τρία (3) έτη με δικό του προσωπικό και επί ποινή αποκλεισμού να έχει παράγει νερό ποιότητας κατάλληλης για την ανθρώπινη κατανάλωση, αθροιστικής παραγωγής ίση ή μεγαλύτερης των 1.000.000 m³.

Η βεβαίωση, σε περίπτωση ιδιώτη εργοδότη, θα πρέπει να φέρει υπογραφή και σφραγίδα αναφέροντας ρητά τη θέση του υπογράφοντα (δύναται να προσκομιστεί και αντίγραφο της βεβαίωσης επικυρωμένο από δικηγόρο) .

Ο Πίνακας των κυριότερων έργων πρέπει να συνταχτεί σύμφωνα με το ακόλουθο υπόδειγμα:

A/A	ΕΤΑΙΡΕΙΑ	ΠΕΛΑΤΗΣ	ΣΥΝΤΟΜΗ ΠΕΡΙΓΡΑΦΗ ΤΟΥ ΕΡΓΟΥ	ΔΙΑΡΚΕΙΑ ΕΚΤΕΛΕΣΗΣ ΤΟΥ ΕΡΓΟΥ (από-έως)	ΠΡΟΫΠΟΛΟ ΓΙΣΜΟΣ	ΠΑΡΟΥΣΑ ΦΑΣΗ	ΠΟΣΟΣΤΟ ΣΥΜΜΕΤΟΧΗΣ ΣΤΟ ΕΡΓΟ	ΣΤΟΙΧΕΙΟ ΤΕΚΜΗΡΙΩΣΗΣ (τύπος & ημ/νια)

{β} Πίνακα Ομάδας Έργου για την παροχή υπηρεσίας, η οποία θα συνοδεύεται από τις αντίστοιχες **βεβαιώσεις εμπειρίας** και αντίστοιχα **βιογραφικά σημειώματα**, από τις οποίες (βεβαιώσεις και βιογραφικά σημειώματα) να προκύπτει ότι καλύπτονται τα τυπικά προσόντα της παραγράφου **2.2.6β**.

{γ} Ετήσια Κατάσταση του προσωπικού της επιχείρησης κατά ειδικότητα της τελευταίας τριετίας, ανεξάρτητα από τη συμβατική σχέση τους με την επιχείρηση, ώστε να προκύπτει το μέσο ετήσιο εργατοϋπαλληλικό δυναμικό του οικονομικού φορέα.

B.5. Για την απόδειξη της συμμόρφωσής τους με πρότυπα διασφάλισης ποιότητας και πρότυπα περιβαλλοντικής διαχείρισης της παραγράφου 2.2.7 οι οικονομικοί φορείς προσκομίζουν αντίγραφα των εν λόγω πιστοποιητικών.¹⁰⁰

B.6. Για την απόδειξη της νόμιμης εκπροσώπησης, στις περιπτώσεις που ο οικονομικός φορέας είναι νομικό πρόσωπο και εγγράφεται υποχρεωτικά κατά την κείμενη νομοθεσία και δηλώνει την εκπροσώπηση και τις μεταβολές της σε αρμόδια αρχή (πχ ΓΕΜΗ), προσκομίζει σχετικό πιστοποιητικό ισχύουσας εκπροσώπησης, το οποίο πρέπει να έχει εκδοθεί έως τριάντα (30) εργάσιμες ημέρες πριν από την υποβολή του¹⁰¹, εκτός αν αυτό φέρει συγκεκριμένο χρόνο ισχύος.

Ειδικότερα για τους ημεδαπούς οικονομικούς φορείς προσκομίζονται:

i) **για την απόδειξη της νόμιμης εκπροσώπησης**, στις περιπτώσεις που ο οικονομικός φορέας είναι νομικό πρόσωπο και υποχρεούται κατά την κείμενη νομοθεσία να δηλώνει την εκπροσώπηση και τις μεταβολές

¹⁰⁰ Εφόσον η Α.Α. έχει απαιτήσει τη συμμόρφωση των οικονομικών φορέων με πρότυπα διασφάλισης ποιότητας ή/και πρότυπα περιβαλλοντικής διαχείρισης της παραγράφου 2.2.7, τότε μόνο συμπληρώνεται η παρούσα παράγραφος, σύμφωνα με τα προβλεπόμενα στο άρθρο 82 του ν. 4412/2016, άλλως διαγράφεται.

¹⁰¹ Βλ. παράγραφο 12 άρθρου 80 του ν.4412/2016

της στο ΓΕΜΗ¹⁰², προσκομίζει σχετικό πιστοποιητικό ισχύουσας εκπροσώπησης¹⁰³, το οποίο πρέπει να έχει εκδοθεί έως τριάντα (30) εργάσιμες ημέρες πριν από την υποβολή του.

ii) Για την **απόδειξη της νόμιμης σύστασης και των μεταβολών** του νομικού προσώπου γενικό πιστοποιητικό μεταβολών του ΓΕΜΗ, εφόσον έχει εκδοθεί έως τρεις (3) μήνες πριν από την υποβολή του.

Στις λοιπές περιπτώσεις τα κατά περίπτωση νομιμοποιητικά έγγραφα σύστασης και νόμιμης εκπροσώπησης (όπως καταστατικά, πιστοποιητικά μεταβολών, αντίστοιχα ΦΕΚ, αποφάσεις συγκρότησης οργάνων διοίκησης σε σώμα, κ.λπ., ανάλογα με τη νομική μορφή του οικονομικού φορέα), συνοδευόμενα από υπεύθυνη δήλωση του νόμιμου εκπροσώπου ότι εξακολουθούν να ισχύουν κατά την υποβολή τους¹⁰⁴.

Σε περίπτωση που για τη διενέργεια της παρούσας διαδικασίας ανάθεσης έχουν χορηγηθεί εξουσίες σε πρόσωπο πλέον αυτών που αναφέρονται στα παραπάνω έγγραφα, προσκομίζεται επιπλέον απόφαση-πρακτικό του αρμόδιου καταστατικού οργάνου διοίκησης του νομικού προσώπου με την οποία χορηγήθηκαν οι σχετικές εξουσίες. Όσον αφορά τα φυσικά πρόσωπα, εφόσον έχουν χορηγηθεί εξουσίες σε τρίτα πρόσωπα, προσκομίζεται εξουσιοδότηση του οικονομικού φορέα.

Οι αλλοδαποί οικονομικοί φορείς προσκομίζουν τα προβλεπόμενα, κατά τη νομοθεσία της χώρας εγκατάστασης, αποδεικτικά έγγραφα και εφόσον δεν προβλέπονται, υπεύθυνη δήλωση του νόμιμου

¹⁰² Σύμφωνα με το άρθρο 16 του ν. 4919/2022, στο ΓΕΜΗ **εγγράφονται υποχρεωτικά:**

- α) Η Ανώνυμη Εταιρεία (Α.Ε.) του ν. [4548/2018 \(Α' 104\)](#),
- β) η Εταιρεία Περιορισμένης Ευθύνης (Ε.Π.Ε.) του ν. [3190/1955 \(Α' 91\)](#),
- γ) η Ιδιωτική Κεφαλαιουχική Εταιρεία (Ι.Κ.Ε.) του ν. [4072/2012 \(Α' 86\)](#),
- δ) η Ομόρρυθμη και Ετερόρρυθμη (απλή ή κατά μετοχές) Εταιρεία του ν. [4072/2012](#),
- ε) ο Αστικός Συνεταιρισμός του ν. [1667/1986 \(Α' 196\)](#), στον οποίο περιλαμβάνονται ο αλληλασφαλιστικός, ο πιστωτικός, ο οικοδομικός συνεταιρισμός και η ενεργειακή κοινότητα,
- στ) η Κοινωνική Συνεταιριστική Επιχείρηση (Κοιν.Σ.ΕΠ.) και ο Συνεταιρισμός Εργαζομένων του ν. [4430/2016 \(Α' 205\)](#),
- ζ) ο Κοινωνικός Συνεταιρισμός Περιορισμένης Ευθύνης (Κοιν.Σ.Π.Ε.) του [άρθρου 12](#) του ν. [2716/1999 \(Α' 96\)](#),
- η) η Αστική Εταιρεία με οικονομικό σκοπό του άρθρου 784 ΑΚ και του [άρθρου 270](#) του ν. [4072/2012](#),
- θ) ο Ευρωπαϊκός Όμιλος Οικονομικού Σκοπού του Κανονισμού (ΕΟΚ) 2137/1985/ΕΟΚ (L 199, διορθωτικό L 247) που έχει την έδρα του στην ημεδαπή,
- ι) η Ευρωπαϊκή Εταιρεία του Κανονισμού (ΕΚ) 2157/2001 (L 294) που έχει την έδρα της στην ημεδαπή,
- ια) η Ευρωπαϊκή Συνεταιριστική Εταιρεία του Κανονισμού (ΕΚ) 1435/2003 (L 207), που έχει την έδρα της στην ημεδαπή,
- ιβ) τα υποκαταστήματα ή πρακτορεία που διατηρούν στην ημεδαπή οι αλλοδαπές εταιρείες με τη μορφή της ανώνυμης εταιρείας, της εταιρείας περιορισμένης ευθύνης και της ετερόρρυθμης κατά μετοχές εταιρείας που έχουν την έδρα τους σε κράτος μέλος της Ευρωπαϊκής Ένωσης (ΕΕ),
- ιγ) τα υποκαταστήματα ή τα πρακτορεία που διατηρούν στην ημεδαπή οι αλλοδαπές εταιρείες που έχουν έδρα σε τρίτη χώρα και έχουν νομική μορφή ανάλογη με εκείνη των αλλοδαπών εταιρειών που αναφέρεται στην περ. ιβ),
- ιδ) τα υποκαταστήματα ή τα πρακτορεία, μέσω των οποίων ενεργούν εμπορικές πράξεις στην ημεδαπή τα φυσικά ή νομικά πρόσωπα ή ενώσεις προσώπων που έχουν την κύρια εγκατάσταση ή την έδρα τους στην αλλοδαπή και δεν εμπίπτουν στις περ. ιβ) και ιγ),
- ιε) η κοινοπραξία του [άρθρου 293](#) του ν. [4072/2012](#),
- ιστ) οι ατομικές επιχειρήσεις με εγκατάσταση στην ημεδαπή και σκοπό το κέρδος που:
 - ιστα) διενεργούν εμπορικές πράξεις στο όνομά τους, κατά σύνηθες επάγγελμα, ή
 - ιστβ) διαθέτουν αγαθά ή υπηρεσίες ή διαμεσολαβούν στη διάθεση αυτών με επιχειρηματικό κίνδυνο, μέσω οργανωμένης υποδομής ή μέσω εκμετάλλευσης της εργασίας τρίτων προσώπων.

Δεν εγγράφονται στο Γ.Ε.ΜΗ.:

- α) οι αστικές εταιρείες για την άσκηση επαγγελματικής δραστηριότητας δικηγόρων, συμβολαιογράφων και δικαστικών επιμελητών,
- β) τα γραφεία ή υποκαταστήματα αλλοδαπών εταιρειών ή επιχειρήσεων που έχουν εγκατασταθεί στην Ελλάδα, σύμφωνα με το [άρθρο 25](#) του ν. [27/1975 \(Α' 77\)](#) και τον α.ν. [378/1968 \(Α' 82\)](#),
- γ) η Ναυτική Εταιρεία που συστήνεται κατά τον ν. [959/1979 \(Α' 192\)](#) και η Ναυτιλιακή Εταιρεία Πλοίων Αναψυχής (Ν.Ε.Π.Α.) που συστήνεται κατά τον ν. [3182/2003 \(Α' 220\)](#),
- δ) τα γραφεία αλλοδαπών εταιρειών που εγκαθίστανται στην Ελλάδα, σύμφωνα με τον α.ν. [89/1967 \(Α' 132\)](#).

¹⁰³ Το πιστοποιητικό Ισχύουσας Εκπροσώπησης (καταχωρίσεις μεταβολών εκπροσώπησης) παρουσιάζει τις σχετικές με τη διοίκηση και εκπροσώπηση της εταιρείας καταχωρίσεις/μεταβολές στο Γενικό Εμπορικό Μητρώο.

Το Αναλυτικό Πιστοποιητικό Εκπροσώπησης παρουσιάζει τα στοιχεία των προσώπων που διοικούν και εκπροσωπούν την εταιρεία αυτή τη στιγμή, καθώς και το εύρος των αρμοδιοτήτων τους.

¹⁰⁴ Βλ. εγκύκλιο Υπουργείου Ανάπτυξης και Επενδύσεων με α.π. 39937 - 28-04-2023 «Εγκύκλιος Οδηγία – Διευκρινίσεις σχετικά με την απόδειξη καταλληλότητας για την άσκηση επαγγελματικής δραστηριότητας οικονομικών φορέων που δεν είναι υπόχρεοι εγγραφής στο Γ.Ε.ΜΗ.». (ΑΔΑ: ΩΖΥΓ46ΜΤΛΡ-ΖΟΨ).

εκπροσώπου, από την οποία αποδεικνύονται τα ανωτέρω ως προς τη νόμιμη σύσταση, μεταβολές και εκπροσώπηση του οικονομικού φορέα.

Οι ως άνω υπεύθυνες δηλώσεις γίνονται αποδεκτές, εφόσον έχουν συνταχθεί μετά την κοινοποίηση της πρόσκλησης για την υποβολή των δικαιολογητικών.

Από τα ανωτέρω έγγραφα πρέπει να προκύπτουν η νόμιμη σύσταση του οικονομικού φορέα, όλες οι σχετικές τροποποιήσεις των καταστατικών, το/τα πρόσωπο/α που δεσμεύει/ουν νόμιμα την εταιρεία κατά την ημερομηνία διενέργειας του διαγωνισμού (νόμιμος εκπρόσωπος, δικαίωμα υπογραφής κλπ.), τυχόν τρίτοι, στους οποίους έχει χορηγηθεί εξουσία εκπροσώπησης, καθώς και η θητεία του/των ή/και των μελών του οργάνου διοίκησης/ νόμιμου εκπροσώπου.

B.7. Οι οικονομικοί φορείς που είναι εγγεγραμμένοι σε επίσημους καταλόγους¹⁰⁵ που προβλέπονται από τις εκάστοτε ισχύουσες εθνικές διατάξεις ή διαθέτουν πιστοποίηση από οργανισμούς πιστοποίησης που συμμορφώνονται με τα ευρωπαϊκά πρότυπα πιστοποίησης, κατά την έννοια του Παραρτήματος VII του Προσαρτήματος Α' του ν. 4412/2016, μπορούν να προσκομίζουν στις αναθέτουσες αρχές πιστοποιητικό εγγραφής εκδιδόμενο από την αρμόδια αρχή ή το πιστοποιητικό που εκδίδεται από τον αρμόδιο οργανισμό πιστοποίησης.

Στα πιστοποιητικά αυτά αναφέρονται τα δικαιολογητικά βάσει των οποίων έγινε η εγγραφή των εν λόγω οικονομικών φορέων στον επίσημο κατάλογο ή η πιστοποίηση και η κατάταξη στον εν λόγω κατάλογο.

Η πιστοποιούμενη εγγραφή στους επίσημους καταλόγους από τους αρμόδιους οργανισμούς ή το πιστοποιητικό, που εκδίδεται από τον οργανισμό πιστοποίησης, συνιστά τεκμήριο καταλληλότητας όσον αφορά τις απαιτήσεις ποιοτικής επιλογής, τις οποίες καλύπτει ο επίσημος κατάλογος ή το πιστοποιητικό.

Οι οικονομικοί φορείς που είναι εγγεγραμμένοι σε επίσημους καταλόγους απαλλάσσονται από την υποχρέωση υποβολής των δικαιολογητικών που αναφέρονται στο πιστοποιητικό εγγραφής τους. Ειδικώς, όσον αφορά την καταβολή των εισφορών κοινωνικής ασφάλισης και των φόρων και τελών, προσκομίζονται πέραν της βεβαίωσης εγγραφής στον επίσημο κατάλογο και πιστοποιητικά, κατά τα οριζόμενα ανωτέρω στην περίπτωση B.1, υποπερ. i, ii και iii της περ. β.

B.8. Οι ενώσεις οικονομικών φορέων που υποβάλλουν κοινή προσφορά, υποβάλλουν τα παραπάνω, κατά περίπτωση δικαιολογητικά, για κάθε οικονομικό φορέα που συμμετέχει στην ένωση, σύμφωνα με τα ειδικότερα προβλεπόμενα στο άρθρο 19 παρ. 2 του ν. 4412/2016.

B.9. Στην περίπτωση που οικονομικός φορέας επιθυμεί να στηριχθεί στις ικανότητες άλλων φορέων, σύμφωνα με την παράγραφο 2.2.8, για την απόδειξη ότι θα έχει στη διάθεσή του τους αναγκαίους πόρους, προσκομίζει, ιδίως, σχετική έγγραφη δέσμευση των φορέων αυτών. Ειδικότερα, προσκομίζεται έγγραφο (συμφωνητικό ή σε περίπτωση νομικού προσώπου απόφαση του αρμόδιου οργάνου διοίκησης αυτού ή σε περίπτωση φυσικού προσώπου υπεύθυνη δήλωση), δυνάμει του οποίου αμφότεροι, διαγωνιζόμενος οικονομικός φορέας και τρίτος φορέας, εγκρίνουν τη μεταξύ τους συνεργασία για την κατά περίπτωση παροχή προς τον διαγωνιζόμενο της χρηματοοικονομικής ή/και τεχνικής ή/και επαγγελματικής ικανότητας του φορέα, ώστε αυτή να είναι στη διάθεση του διαγωνιζόμενου για την εκτέλεση της σύμβασης. Η σχετική αναφορά πρέπει να είναι λεπτομερής και να αναφέρει κατ' ελάχιστον τους συγκεκριμένους πόρους που θα είναι διαθέσιμοι για την εκτέλεση της σύμβασης και τον τρόπο με τον οποίο θα χρησιμοποιηθούν αυτοί για την εκτέλεση της σύμβασης. Ο τρίτος θα δεσμεύεται ρητά ότι θα διαθέσει στον διαγωνιζόμενο τους συγκεκριμένους πόρους κατά τη διάρκεια της σύμβασης και ο διαγωνιζόμενος ότι θα κάνει χρήση αυτών σε περίπτωση που του ανατεθεί η σύμβαση.

Σε περίπτωση που ο τρίτος διαθέτει χρηματοοικονομική επάρκεια, θα δηλώνει επίσης ότι καθίσταται από κοινού με τον διαγωνιζόμενο υπεύθυνος για την εκτέλεση της σύμβασης.

Σε περίπτωση που ο τρίτος διαθέτει στοιχεία τεχνικής ή επαγγελματικής καταλληλότητας που σχετίζονται με τους τίτλους σπουδών και τα επαγγελματικά προσόντα που ορίζονται στην περίπτωση στ' του Μέρους II του Παραρτήματος XII του Προσαρτήματος Α του ν. 4412/2016 ή με τη σχετική επαγγελματική εμπειρία, θα

¹⁰⁵ Βλ. άρθρο 83 του ν. 4412/2016.

δεσμεύεται ότι θα εκτελέσει τις εργασίες ή υπηρεσίες για τις οποίες απαιτούνται οι συγκεκριμένες ικανότητες, δηλώνοντας το τμήμα της σύμβασης που θα εκτελέσει.

B.10. Στην περίπτωση που ο οικονομικός φορέας δηλώνει στην προσφορά του ότι θα κάνει χρήση υπεργολάβων, στις ικανότητες των οποίων δεν στηρίζεται, προσκομίζεται υπεύθυνη δήλωση του προσφέροντος με αναφορά του τμήματος της σύμβασης το οποίο προτίθεται να αναθέσει σε τρίτους υπό μορφή υπεργολαβίας και υπεύθυνη δήλωση των υπεργολάβων ότι αποδέχονται την εκτέλεση των εργασιών.

B.11. Επισημαίνεται ότι γίνονται αποδεκτές:

- οι ένορκες βεβαιώσεις που αναφέρονται στην παρούσα Διακήρυξη, εφόσον έχουν συνταχθεί έως τρεις (3) μήνες πριν από την υποβολή τους,
- οι υπεύθυνες δηλώσεις, εφόσον έχουν συνταχθεί μετά την κοινοποίηση της πρόσκλησης για την υποβολή των δικαιολογητικών¹⁰⁶. Σημειώνεται ότι δεν απαιτείται θεώρηση του γνησίου της υπογραφής τους.

2.3 Κριτήρια Ανάθεσης

2.3.1 Κριτήριο ανάθεσης¹⁰⁷

Κριτήριο ανάθεσης¹⁰⁸ της σύμβασης είναι η πλέον συμφέρουσα από οικονομική άποψη προσφορά: βάσει τιμής¹⁰⁹

2.4 Κατάρτιση - Περιεχόμενο Προσφορών

2.4.1 Γενικοί όροι υποβολής προσφορών

Οι προσφορές υποβάλλονται με βάση τις απαιτήσεις που ορίζονται στο Παράρτημα Ι και ΙΙ της Διακήρυξης, για όλες τις περιγραφόμενες υπηρεσίες ανά είδος / τμήμα.

Δεν επιτρέπονται εναλλακτικές προσφορές.

Η ένωση οικονομικών φορέων υποβάλλει κοινή προσφορά, η οποία υπογράφεται υποχρεωτικά ηλεκτρονικά είτε από όλους τους οικονομικούς φορείς που αποτελούν την ένωση, είτε από εκπρόσωπό τους νομίμως εξουσιοδοτημένο. Στην προσφορά απαραίτητως πρέπει να προσδιορίζεται η έκταση και το είδος της συμμετοχής κάθε μέλους της ένωσης, συμπεριλαμβανομένης της κατανομής αμοιβής μεταξύ τους, καθώς και ο εκπρόσωπος/συντονιστής αυτής¹¹⁰. Η εν λόγω δήλωση περιλαμβάνεται καταρχήν στο ΕΕΕΣ (Μέρος ΙΙ. Ενότητα Α) που μπορεί να διευκρινίζεται στη συνοδευτική αυτού υπεύθυνη δήλωση που δύνανται να υποβάλλουν τα μέλη της ένωσης και η εξουσιοδότηση χορηγείται με πρόσφορο έγγραφο παροχής πληρεξουσιότητας, (ιδιωτικό συμφωνητικό σύστασης ένωσης οικονομικών φορέων/ ορισμού κοινού εκπροσώπου τους, ή αντίστοιχα πρακτικά των διοικητικών συμβουλίων των μελών της ένωσης), το οποίο (έγγραφο) πρέπει να υποβάλλεται με την προσφορά¹¹¹.

¹⁰⁶ Βλ. παράγραφο 12 άρθρου 80 του ν.4412/2016.

¹⁰⁷ Άρθρο 86 παρ. 1 του ν. 4412/2016 και τυποποιημένο έντυπο 2 Παραρτήματος ΙΙ (Προκήρυξη σύμβασης), παρ. ΙΙ.2.5 Εκτελεστικού Κανονισμού (ΕΕ) 2015/1986 της Επιτροπής (L 296)

¹⁰⁸ Τα κριτήρια ανάθεσης πρέπει να συνδέονται με το αντικείμενο της σύμβασης, σύμφωνα με την παράγραφο 8 του άρθρου 86 του ν. 4412/2016. Διασφαλίζουν τη δυνατότητα αποτελεσματικού ανταγωνισμού και συνοδεύονται από προδιαγραφές που επιτρέπουν την αποτελεσματική επαλήθευση των πληροφοριών που παρέχονται από τους προσφέροντες, προκειμένου να αξιολογείται ο βαθμός συμμόρφωσής τους προς τα κριτήρια ανάθεσης. Εάν υπάρχουν αμφιβολίες, οι Α.Α. επαληθεύουν αποτελεσματικά την ακρίβεια των πληροφοριών και αποδείξεων, τις οποίες παρέχουν οι προσφέροντες (παρ. 9 άρθρου 86). Βλ. και Κατευθυντήρια Οδηγία 11/2015 της Αρχής (ΑΔΑ ΩΛΝ4ΟΞΤΒ-ΜΙΦ)

¹⁰⁹ Εάν η τιμή είναι το μοναδικό κριτήριο ανάθεσης, η αξιολόγηση γίνεται μόνο βάσει αυτής

¹¹⁰ Βλ. άρθρο 96 παρ. 7 του ν.4412/2016

¹¹¹ Βλ. ΔΕΦ Αθηνών ΙΓ Τμήμα (Ακυρ) 728/2023

Ο, σύμφωνα με τα παραπάνω, ορισμός εκπροσώπου της ένωσης οικονομικών φορέων έναντι της αναθέτουσας αρχής, καλύπτει και τη δυνατότητα αυτού να υπογράψει την προδικαστική προσφυγή του άρθρου 3.4 της παρούσας, εκπροσωπώντας όλα τα μέλη της ένωσης ¹¹².

Οι οικονομικοί φορείς μπορούν να αποσύρουν την προσφορά τους, πριν την καταληκτική ημερομηνία υποβολής προσφοράς, χωρίς να απαιτείται έγκριση εκ μέρους του αποφαινόμενου οργάνου της αναθέτουσας αρχής, υποβάλλοντας έγγραφη ειδοποίηση προς την αναθέτουσα αρχή μέσω της λειτουργικότητας «Επικοινωνία» του ΕΣΗΔΗΣ.¹¹³

2.4.2 Χρόνος και Τρόπος υποβολής προσφορών

2.4.2.1. Οι προσφορές υποβάλλονται από τους ενδιαφερόμενους ηλεκτρονικά, μέσω του ΕΣΗΔΗΣ, μέχρι την καταληκτική ημερομηνία και ώρα που ορίζει η παρούσα διακήρυξη, στην Ελληνική Γλώσσα, σε ηλεκτρονικό φάκελο, σύμφωνα με τα αναφερόμενα στον ν.4412/2016, ιδίως στα άρθρα 36 και 37 και στην, κατ' εξουσιοδότηση της παρ. 5 του άρθρου 36 του ν.4412/2016, εκδοθείσα υπ' αριθμ. 64233/08.06.2021 (Β'2453/ 09.06.2021) Κοινή Απόφαση των Υπουργών Ανάπτυξης και Επενδύσεων και Ψηφιακής Διακυβέρνησης, με θέμα «Ρυθμίσεις τεχνικών ζητημάτων που αφορούν την ανάθεση των Δημοσίων Συμβάσεων Προμηθειών και Υπηρεσιών με χρήση των επιμέρους εργαλείων και διαδικασιών του Εθνικού Συστήματος Ηλεκτρονικών Δημοσίων Συμβάσεων (ΕΣΗΔΗΣ)», εφεξής «Κ.Υ.Α. ΕΣΗΔΗΣ Προμήθειες και Υπηρεσίες».

Για τη συμμετοχή στον διαγωνισμό οι ενδιαφερόμενοι οικονομικοί φορείς απαιτείται να διαθέτουν προηγμένη ηλεκτρονική υπογραφή που υποστηρίζεται τουλάχιστον από αναγνωρισμένο (εγκεκριμένο) πιστοποιητικό, το οποίο χορηγήθηκε από πάροχο υπηρεσιών πιστοποίησης, ο οποίος περιλαμβάνεται στον κατάλογο εμπιστευσης που προβλέπεται στην απόφαση 2009/767/ΕΚ και σύμφωνα με τα οριζόμενα στο Κανονισμό (ΕΕ) 910/2014 και να εγγραφούν στο ΕΣΗΔΗΣ, σύμφωνα με την περ. β της παρ. 2 του άρθρου 37 του ν. 4412/2016 και τις διατάξεις του άρθρου 6 της Κ.Υ.Α. ΕΣΗΔΗΣ Προμήθειες και Υπηρεσίες.

2.4.2.2. Ο χρόνος υποβολής της προσφοράς μέσω του ΕΣΗΔΗΣ βεβαιώνεται αυτόματα από το ΕΣΗΔΗΣ με υπηρεσίες χρονοσήμανσης, σύμφωνα με τα οριζόμενα στο άρθρο 37 του ν. 4412/2016 και τις διατάξεις του άρθρου 10 της ως άνω κοινής υπουργικής απόφασης.

Μετά την παρέλευση της καταληκτικής ημερομηνίας και ώρας, δεν υπάρχει η δυνατότητα υποβολής προσφοράς στο ΕΣΗΔΗΣ. Σε περιπτώσεις τεχνικής αδυναμίας λειτουργίας του ΕΣΗΔΗΣ, η αναθέτουσα αρχή ρυθμίζει τα της συνέχειας του διαγωνισμού με αιτιολογημένη απόφασή της.¹¹⁴

2.4.2.3. Οι οικονομικοί φορείς υποβάλλουν με την προσφορά τους τα ακόλουθα, σύμφωνα με τις διατάξεις του άρθρου 13 της Κ.Υ.Α. ΕΣΗΔΗΣ Προμήθειες και Υπηρεσίες:

(α) έναν ηλεκτρονικό (υπο)φάκελο με την ένδειξη «Δικαιολογητικά Συμμετοχής–Τεχνική Προσφορά», στον οποίο περιλαμβάνεται το σύνολο των κατά περίπτωση απαιτούμενων δικαιολογητικών και η τεχνική προσφορά, σύμφωνα με τις διατάξεις της κείμενης νομοθεσίας και την παρούσα.

(β) έναν ηλεκτρονικό (υπο)φάκελο με την ένδειξη «Οικονομική Προσφορά», στον οποίο περιλαμβάνεται η οικονομική προσφορά του οικονομικού φορέα και το σύνολο των κατά περίπτωση απαιτούμενων δικαιολογητικών.

Από τον Οικονομικό Φορέα σημαίνονται, με χρήση της σχετικής λειτουργικότητας του ΕΣΗΔΗΣ, τα στοιχεία εκείνα της προσφοράς του που έχουν εμπιστευτικό χαρακτήρα, σύμφωνα με τα οριζόμενα στο άρθρο 21 του ν. 4412/2016. Εφόσον ένας οικονομικός φορέας χαρακτηρίζει πληροφορίες ως εμπιστευτικές, λόγω ύπαρξης τεχνικού ή εμπορικού απορρήτου, στη σχετική δήλωσή του αναφέρει ρητά όλες τις σχετικές διατάξεις νόμου ή διοικητικές πράξεις που επιβάλλουν την εμπιστευτικότητα της συγκεκριμένης πληροφορίας.

¹¹² ο.π. υποσ. με αρ. 167 και εκεί παρατιθέμενη νομολογία (ΔΕΦΑθηνών 355/2022, ΣτΕ 1187/2020).

¹¹³ Άρθρο 15 ΚΥΑ ΕΣΗΔΗΣ «Προμήθειες και Υπηρεσίες».

¹¹⁴ Άρθρο 37 παρ. 4 του ν. 4412/2016 και άρθρο 4 παρ. 2 Κ.Υ.Α. ΕΣΗΔΗΣ «Προμήθειες και Υπηρεσίες».

Δεν χαρακτηρίζονται ως εμπιστευτικές, πληροφορίες σχετικά με τις τιμές μονάδας, τις προσφερόμενες ποσότητες, την οικονομική προσφορά και τα στοιχεία της τεχνικής προσφοράς που χρησιμοποιούνται για την αξιολόγησή της.

2.4.2.4. Εφόσον οι Οικονομικοί Φορείς καταχωρίσουν τα στοιχεία, με τα δεδομένα και συνημμένα ηλεκτρονικά αρχεία, που αφορούν δικαιολογητικά συμμετοχής-τεχνικής προσφοράς και οικονομικής προσφοράς τους στις αντίστοιχες ειδικές ηλεκτρονικές φόρμες του ΕΣΗΔΗΣ, στη συνέχεια, μέσω σχετικής λειτουργικότητας, εξάγουν αναφορές (εκτυπώσεις) σε μορφή ηλεκτρονικών αρχείων με μορφότυπο PDF, τα οποία αποτελούν συνοπτική αποτύπωση των καταχωρισμένων στοιχείων. Τα ηλεκτρονικά αρχεία των εν λόγω αναφορών (εκτυπώσεων) υπογράφονται ψηφιακά, σύμφωνα με τις προβλεπόμενες διατάξεις (περ. β της παρ. 2 του άρθρου 37) και επισυνάπτονται από τον Οικονομικό Φορέα στους αντίστοιχους υποφακέλους. Επισημαίνεται ότι η εξαγωγή και η επισύναψη των προαναφερθεισών αναφορών (εκτυπώσεων) δύναται να πραγματοποιείται για κάθε υποφάκελο ξεχωριστά, από τη στιγμή που έχει ολοκληρωθεί η καταχώριση των στοιχείων σε αυτόν¹¹⁵.

2.4.2.5. Ειδικότερα, όσον αφορά τα συνημμένα ηλεκτρονικά αρχεία της προσφοράς, οι Οικονομικοί Φορείς τα καταχωρίζουν στους ανωτέρω (υπο)φακέλους μέσω του Υποσυστήματος, ως εξής :

Τα έγγραφα που καταχωρίζονται στην ηλεκτρονική προσφορά και δεν απαιτείται να προσκομιστούν και σε έντυπη μορφή, γίνονται αποδεκτά κατά περίπτωση, σύμφωνα με τα προβλεπόμενα στις διατάξεις:

α) είτε των άρθρων 13, 14 και 28 του ν. 4727/2020 (Α' 184) περί ηλεκτρονικών δημοσίων εγγράφων που φέρουν ηλεκτρονική υπογραφή ή σφραγίδα και, εφόσον πρόκειται για αλλοδαπά δημόσια ηλεκτρονικά έγγραφα, εάν φέρουν επισημείωση e-Apostille

β) είτε των άρθρων 15 και 27¹¹⁶ του ν. 4727/2020 (Α' 184) περί ηλεκτρονικών ιδιωτικών εγγράφων που φέρουν ηλεκτρονική υπογραφή ή σφραγίδα

γ) είτε του άρθρου 11 του ν. 2690/1999 (Α' 45)¹¹⁷,

δ) είτε της παρ. 2 του άρθρου 37 του ν. 4412/2016, περί χρήσης ηλεκτρονικών υπογραφών σε ηλεκτρονικές διαδικασίες δημοσίων συμβάσεων,

ε) είτε της παρ. 8 του άρθρου 92 του ν. 4412/2016, περί συνυποβολής υπεύθυνης δήλωσης στην περίπτωση απλής φωτοτυπίας ιδιωτικών εγγράφων.¹¹⁸

Επιπλέον, δεν προσκομίζονται σε έντυπη μορφή τα ΦΕΚ¹¹⁹ και ενημερωτικά και τεχνικά φυλλάδια και άλλα έντυπα, εταιρικά ή μη, με ειδικό τεχνικό περιεχόμενο, δηλαδή έντυπα με αμιγώς τεχνικά χαρακτηριστικά, όπως αριθμούς, αποδόσεις σε διεθνείς μονάδες, μαθηματικούς τύπους και σχέδια.

¹¹⁵ Άρθρο 13 παρ. 1.4 και 1.5 της Κ.Υ.Α. ΕΣΗΔΗΣ «Προμήθειες και Υπηρεσίες».

¹¹⁶ Βλ. σχετικά με την ηλεκτρονική υπεύθυνη δήλωση το άρθρο εικοστό έβδομο της από 20.3.2020 Π.Ν.Π., (Α 68) - που κυρώθηκε με το άρθρο 1 του ν. 4683/2020 (Α' 83)-κατά τις παραγράφους 1 και 2 του οποίου: " Η υπεύθυνη δήλωση του άρθρου 8 του ν. 1599/1986 (Α' 75) μπορεί να συντάσσεται στην Ενιαία Ψηφιακή Πύλη της Δημόσιας Διοίκησης του άρθρου 52 του ν. 4635/2019, μέσω της ηλεκτρονικής εφαρμογής «e-Dilos»». Η ηλεκτρονική υπεύθυνη δήλωση υποβάλλεται και γίνεται αποδεκτή σύμφωνα με τα οριζόμενα στο εικοστό τέταρτο άρθρο της παρούσας. 2. Η αυθεντικοποίηση που πραγματοποιείται για τη χρήση της ηλεκτρονικής εφαρμογής της παρ. 1 του παρόντος έχει την ίδια ισχύ με τη βεβαίωση γνήσιου υπογραφής του άρθρου 11 του ν. 2690/1999 (Α' 45). Η ημερομηνία που αναγράφεται στην προηγμένη ή εγκεκριμένη ηλεκτρονική σφραγίδα του Υπουργείου Ψηφιακής Διακυβέρνησης αντιστοιχεί στην ημερομηνία έκδοσης της ηλεκτρονικής υπεύθυνης δήλωσης. Εφόσον τηρούνται οι όροι του προηγούμενου εδαφίου, η ηλεκτρονική υπεύθυνη δήλωση, τόσο ως ηλεκτρονικό όσο και ως έντυπο έγγραφο, συνιστά έγγραφο βέβαιης χρονολογίας".

¹¹⁷ Βλ. σχετικά, τις παραγράφους 1 και 3 του άρθρου: «1. [...]Στις περιπτώσεις που ο νόμος απαιτεί βεβαίωση του γνήσιου της υπογραφής του ενδιαφερομένου, αρκεί η εγκεκριμένη ηλεκτρονική υπογραφή ή η εγκεκριμένη ηλεκτρονική σφραγίδα του ενδιαφερομένου, εφόσον το έγγραφο διακινείται ηλεκτρονικά» [...] 3. Τα ηλεκτρονικά έγγραφα υποβάλλονται και γίνονται υποχρεωτικά αποδεκτά, σύμφωνα με τα οριζόμενα στα άρθρα 13 έως 15 του ν. 4727/2020 (Α' 184).

¹¹⁸ Ομοίως προβλέπεται και στην περίπτωση υποβολής αποδεικτικών στοιχείων σύμφωνα με το άρθρο 80 παρ. 13 του ν.4412/2016 . Βλ. και άρθρο 13 παρ. 1.3.1 της Κ.Υ.Α. ΕΣΗΔΗΣ «Προμήθειες και Υπηρεσίες».

¹¹⁹ Σύμφωνα με την περ. ε' της παρ. 2 του ν. 2690/1999 (ΚΔΔ), «ε. Για τα αντίγραφα των Φύλλων Εφημερίδας της Κυβερνήσεως (ΦΕΚ) που έχουν προέλθει από πρωτότυπο ΦΕΚ σε έντυπη μορφή ή από ΦΕΚ σε ηλεκτρονική μορφή που έχει καταχωριστεί στην ιστοσελίδα του Εθνικού Τυπογραφείου, ισχύουν ανάλογα οι ρυθμίσεις του άρθρου αυτού...».

Ειδικότερα, τα στοιχεία και δικαιολογητικά για τη συμμετοχή του Οικονομικού Φορέα στη διαδικασία καταχωρίζονται από αυτόν σε μορφή ηλεκτρονικών αρχείων με μορφότυπο PDF.

Έως την ημέρα και ώρα αποσφράγισης των προσφορών προσκομίζονται με ευθύνη του οικονομικού φορέα στην αναθέτουσα αρχή, σε έντυπη μορφή και σε κλειστό-ούς φάκελο-ους, στον οποίο αναγράφεται ο αποστολέας και ως παραλήπτης η Επιτροπή Διαγωνισμού του παρόντος διαγωνισμού, τα στοιχεία της ηλεκτρονικής προσφοράς του, τα οποία απαιτείται να προσκομιστούν σε πρωτότυπη μορφή. Τέτοια στοιχεία και δικαιολογητικά ενδεικτικά είναι :

α) η πρωτότυπη εγγυητική επιστολή συμμετοχής, πλην των περιπτώσεων που αυτή εκδίδεται ηλεκτρονικά, άλλως η προσφορά απορρίπτεται ως απαράδεκτη,

β) αυτά που δεν υπάγονται στις διατάξεις του άρθρου 11 παρ. 2 του ν. 2690/1999¹²⁰,

γ) ιδιωτικά έγγραφα τα οποία δεν έχουν επικυρωθεί από δικηγόρο ή δεν φέρουν θεώρηση από υπηρεσίες και φορείς της περίπτωσης α' της παρ. 2 του άρθρου 11 του ν. 2690/1999 ή δεν συνοδεύονται από υπεύθυνη δήλωση για την ακρίβειά τους, καθώς και

δ) τα αλλοδαπά δημόσια έντυπα έγγραφα που φέρουν την επισημείωση της Χάγης (Apostille), ή προξενική θεώρηση και δεν έχουν επικυρωθεί από δικηγόρο¹²¹.

Σε περίπτωση μη υποβολής ενός ή περισσότερων από τα ως άνω στοιχεία και δικαιολογητικά που υποβάλλονται σε έντυπη μορφή, πλην της πρωτότυπης εγγύησης συμμετοχής, η αναθέτουσα αρχή δύναται να ζητήσει τη συμπλήρωση και υποβολή τους, σύμφωνα με το άρθρο 102 του ν. 4412/2016.

Στα αλλοδαπά δημόσια έγγραφα και δικαιολογητικά εφαρμόζεται η Συνθήκη της Χάγης της 5ης.10.1961, που κυρώθηκε με τον ν. 1497/1984 (Α' 188), εφόσον συντάσσονται σε κράτη που έχουν προσχωρήσει στην ως άνω Συνθήκη, άλλως φέρουν προξενική θεώρηση. Απαλλάσσονται από την απαίτηση επικύρωσης (με Apostille ή Προξενική Θεώρηση) αλλοδαπά δημόσια έγγραφα όταν καλύπτονται από διμερείς ή πολυμερείς συμφωνίες που έχει συνάψει η Ελλάδα (ενδεικτικά «Σύμβαση νομικής συνεργασίας μεταξύ Ελλάδας και Κύπρου – 05.03.1984» (κυρωτικός ν.1548/1985, «Σύμβαση περί απαλλαγής από την επικύρωση ορισμένων πράξεων και εγγράφων – 15.09.1977» (κυρωτικός ν.4231/2014)). Επίσης, απαλλάσσονται από την απαίτηση επικύρωσης ή παρόμοιας διατύπωσης δημόσια έγγραφα που εκδίδονται από τις αρχές κράτους μέλους που υπάγονται στον Καν ΕΕ 2016/1191 για την απλούστευση των απαιτήσεων για την υποβολή ορισμένων δημοσίων εγγράφων στην ΕΕ, όπως, ενδεικτικά, το λευκό ποινικό μητρώο, υπό τον όρο ότι τα σχετικά με το γεγονός αυτό δημόσια έγγραφα εκδίδονται για πολίτη της Ένωσης από τις αρχές του κράτους μέλους της ιθαγένειάς του.

Επίσης, γίνονται υποχρεωτικά αποδεκτά ευκρινή φωτοαντίγραφα εγγράφων που έχουν εκδοθεί από αλλοδαπές αρχές και έχουν επικυρωθεί από δικηγόρο, σύμφωνα με τα προβλεπόμενα στην παρ. 2 περ. β του άρθρου 11 του ν. 2690/1999 «Κώδικας Διοικητικής Διαδικασίας», όπως αντικαταστάθηκε ως άνω με το άρθρο 1 παρ.2 του ν.4250/2014.

Οι πρωτότυπες εγγυήσεις συμμετοχής, πλην των εγγυήσεων που εκδίδονται ηλεκτρονικά, προσκομίζονται με ευθύνη του οικονομικού φορέα, σε κλειστό φάκελο, στον οποίο αναγράφεται ο αποστολέας, τα στοιχεία του παρόντος διαγωνισμού και ως παραλήπτης η Επιτροπή Διαγωνισμού, το αργότερο πριν την ημερομηνία και ώρα αποσφράγισης των προσφορών που ορίζεται στην παρ. 3.1 της παρούσας, άλλως η προσφορά απορρίπτεται ως απαράδεκτη μετά από γνώμη της Επιτροπής Διαγωνισμού.

Η προσκόμιση των εγγυήσεων συμμετοχής πραγματοποιείται είτε με κατάθεση του ως άνω φακέλου στην υπηρεσία πρωτοκόλλου της αναθέτουσας αρχής, είτε με την αποστολή του ταχυδρομικώς, επί αποδείξει. Το βάρος απόδειξης της έγκαιρης προσκόμισης το φέρει ο οικονομικός φορέας. Το εμπρόθεσμο αποδεικνύεται με την επίκληση του αριθμού πρωτοκόλλου ή την προσκόμιση του σχετικού αποδεικτικού αποστολής κατά περίπτωση.

Στην περίπτωση που επιλεγεί η αποστολή του φακέλου της εγγύησης συμμετοχής ταχυδρομικώς, ο οικονομικός φορέας αναρτά, εφόσον δεν διαθέτει αριθμό έγκαιρης εισαγωγής του φακέλου του στο

¹²⁰ Ενδεικτικά συμβολαιογραφικές ένορκες βεβαιώσεις ή λοιπά συμβολαιογραφικά έγγραφα.

¹²¹ Άρθρο 13 παρ. 1.6 της Κ.Υ.Α. ΕΣΗΔΗΣ «Προμήθειες και Υπηρεσίες»

πρωτόκολλο της αναθέτουσας αρχής, το αργότερο έως την ημερομηνία και ώρα αποσφράγισης των προσφορών, μέσω της λειτουργικότητας «Επικοινωνία», το σχετικό αποδεικτικό στοιχείο προσκόμισης (αποδεικτικό κατάθεσης σε υπηρεσίες ταχυδρομείου- ταχυμεταφορών), προκειμένου να ενημερώσει την αναθέτουσα αρχή περί της τήρησης της υποχρέωσής του σχετικά με την (εμπρόθεσμη) προσκόμιση της εγγύησης συμμετοχής του στον παρόντα διαγωνισμό.

2.4.3 Περιεχόμενα Φακέλου «Δικαιολογητικά Συμμετοχής- Τεχνική Προσφορά»

2.4.3.1 Δικαιολογητικά Συμμετοχής

Τα στοιχεία και δικαιολογητικά για τη συμμετοχή των προσφερόντων στη διαγωνιστική διαδικασία περιλαμβάνουν με ποινή αποκλεισμού τα ακόλουθα υπό α και β στοιχεία:

α) το Ευρωπαϊκό Ενιαίο Έγγραφο Σύμβασης (ΕΕΕΣ), όπως προβλέπεται στις παρ. 1 και 3 του άρθρου 79 του ν. 4412/2016 και τη συνοδευτική υπεύθυνη δήλωση, με την οποία ο οικονομικός φορέας δύναται να διευκρινίζει τις πληροφορίες που παρέχει με το ΕΕΕΣ σύμφωνα με την παρ. 9 του ίδιου άρθρου,

β) την εγγύηση συμμετοχής, όπως προβλέπεται στο άρθρο 72 του ν.4412/2016 και τις παραγράφους 2.1.5 και 2.2.2 αντίστοιχα της παρούσας Διακήρυξης.

γ) τη **Βεβαίωση της ΔΕΥΑ ΠΥΛΑΙΑΣ ΧΟΡΤΙΑΤΗ** ότι εκπρόσωπος ή εκπρόσωποι του διαγωνιζόμενου επισκέφθηκαν τους χώρους εγκαταστάσεων και ενημερωθήκαν από υπάλληλο της Αναθέτουσας Αρχής για αυτές σε συνέχεια ηλεκτρονικά αναρτημένου μηνύματος από τον κάθε ενδιαφερόμενο προς καθορισμό της ημερομηνίας των επισκέψεων.

Οι προσφέροντες συμπληρώνουν το σχετικό υπόδειγμα ΕΕΕΣ, το οποίο αποτελεί αναπόσπαστο μέρος της παρούσας Διακήρυξης ως Παράρτημα αυτής.

Η συμπλήρωσή του δύναται να πραγματοποιηθεί με χρήση του υποσυστήματος Promitheus ESPDint, προσβάσιμου μέσω της Διαδικτυακής Πύλης (<https://espd.eprocurement.gov.gr/>) του ΟΠΣ ΕΣΗΔΗΣ, ή άλλης σχετικής συμβατής πλατφόρμας υπηρεσιών διαχείρισης ηλεκτρονικών ΕΕΕΣ. Οι Οικονομικοί Φορείς δύναται για τον σκοπό αυτό να αξιοποιήσουν το αντίστοιχο ηλεκτρονικό αρχείο με μορφότυπο XML που αποτελεί επικουρικό στοιχείο των εγγράφων της σύμβασης.

Το συμπληρωμένο από τον Οικονομικό Φορέα ΕΕΕΣ (συμπεριλαμβανομένων των διακριτών ΕΕΕΣ από δανείζοντες εμπειρία ή υπεργολάβους, σύμφωνα με την παράγραφο 2.2.8), καθώς και η τυχόν συνοδευτική αυτού υπεύθυνη δήλωση, υποβάλλονται σύμφωνα με την περίπτωση β' ή δ' της παραγράφου 2.4.2.5 της παρούσας, σε ψηφιακά υπογεγραμμένο ηλεκτρονικό αρχείο με μορφότυπο PDF.

[Αναλυτικές οδηγίες και πληροφορίες για το θεσμικό πλαίσιο, τον τρόπο χρήσης και συμπλήρωσης ηλεκτρονικών ΕΕΕΣ και της χρήση του υποσυστήματος Promitheus ESPDint είναι αναρτημένες σε σχετική θεματική ενότητα στη Διαδικτυακή Πύλη (<https://espd.eprocurement.gov.gr/>)] του ΟΠΣ ΕΣΗΔΗΣ.]

2.4.3.2 Τεχνική Προσφορά

Η τεχνική προσφορά καλύπτει όλες τις απαιτήσεις και τις προδιαγραφές που έχουν τεθεί από την αναθέτουσα αρχή με το κεφάλαιο “Απαιτήσεις-Τεχνικές Προδιαγραφές” του Παραρτήματος Ι της Διακήρυξης, περιγράφοντας ακριβώς πώς οι συγκεκριμένες απαιτήσεις και προδιαγραφές πληρούνται. Περιλαμβάνει ιδίως τα έγγραφα και δικαιολογητικά, βάσει των οποίων θα αξιολογηθεί η καταλληλότητα των προσφερόμενων υπηρεσιών, με βάση το κριτήριο ανάθεσης, σύμφωνα με τα αναλυτικώς αναφερόμενα στο ως άνω Παράρτημα^{122 123}.

Το περιεχόμενο της Τεχνικής Προσφοράς πρέπει κατ' ελάχιστον να περιλαμβάνει τα ακόλουθα:

¹²² Άρθρο 94 του ν. 4412/2016, όπως αυτό τροποποιήθηκε με την παρ. 9 του άρθρου 43 του ν. 4605/2019.

¹²³ Αυτά περιλαμβάνουν τα αποδεικτικά στοιχεία που τεκμηριώνουν την τεχνική καταλληλότητα των προσφερόμενων υπηρεσιών βάσει των οποίων θα αξιολογηθεί η τεχνική προσφορά. Αναφέρονται υποχρεωτικά τα αποδεικτικά στοιχεία που τυχόν προβλέπονται στις τεχνικές προδιαγραφές των προς προμήθεια υπηρεσιών, σύμφωνα με Παράρτημα της διακήρυξης και τυχόν υπόδειγμα τεχνικής προσφοράς.

- **Ολοκληρωμένη Τεχνική Λύση Εκτέλεσης της Παρεχόμενης Υπηρεσίας**

θα περιγράφεται με σαφήνεια η μεθοδολογία που θα ακολουθήσει ο Διαγωνιζόμενος με σκοπό την εκτέλεση του συνόλου της παρεχόμενης υπηρεσίας. Η τεχνική λύση που θα παρουσιαστεί, πρέπει να είναι κατά βάση σύμφωνη με την τεχνική έκθεση που συνοδεύει την παρούσα.

Ο κάθε υποψήφιος, θα πρέπει να αποδείξει ότι έχει κατανοήσει τις ιδιαίτερες συνθήκες που αφορούν στην εκτέλεση του αντικειμένου και να αναλύσει τον τρόπο ανταπόκρισής του σε αυτές καθώς και να τις διευρύνει - εμπλουτίσει. Μέσα στη μεθοδολογία υλοποίησης του έργου να περιέχει αναλυτική περιγραφή του τρόπου και των απαιτούμενων ενεργειών με τον οποίους σκοπεύει να υλοποιήσει το έργο,.

Να υλοποιεί όλες τις ενέργειες του έργου σύμφωνα με το χρονοδιάγραμμα υλοποίησής του, έτσι ώστε να είναι έγκαιρη και αποτελεσματική η ολοκλήρωση του προκηρυσσόμενου έργου.

- **Περιγραφή των Υποδομών, του Εξοπλισμού και του Προσωπικού για την υλοποίηση των απαιτήσεων**

Να καλύψει τις απαιτήσεις των τεχνικών χαρακτηριστικών των προδιαγραφών του εξοπλισμού που θα χρησιμοποιηθεί για την παροχή υπηρεσίας, σε σχέση με εκείνα που ορίζονται στο παράρτημα του τεύχους των τεχνικών προδιαγραφών.

- **Διαχείριση Παρεχόμενης Υπηρεσίας**

Κάθε διαγωνιζόμενος θα παρουσιάσει στο σημείο αυτό τον τρόπο που θα διαχειριστεί την παρεχόμενη υπηρεσία. Συγκεκριμένα θα αναφέρεται ο τρόπος ενημέρωσης της Α.Α για την πορεία εκτέλεσης των εργασιών, ο τρόπος βελτιστοποίησης της εκτέλεσης της Δημοπρατούμενης Υπηρεσίας, ο τρόπος παρακολούθησης της πορείας της και ο τρόπος εξασφάλισης των κατάλληλων συνθηκών υγιεινής για την εργασία του προσωπικού. Επίσης, κάθε διαγωνιζόμενος, οφείλει να παρουσιάσει και να αναπτύξει τυχόν έκτακτα περιστατικά που κρίνει ότι μπορεί να εμφανισθούν κατά την πορεία εκτέλεσης της σύμβασής του, τον τρόπο αντιμετώπισής τους, αλλά και τα μέσα (ανθρώπινο δυναμικό και εξοπλισμός), που δύναται να χρησιμοποιήσει για την αντιμετώπισή τους.

Ο φάκελος της Τεχνικής Προσφοράς μπορεί να περιλαμβάνει σε παράρτημα κάθε άλλη πληροφορία, την οποία οι υποψήφιοι ανάδοχοι θεωρούν χρήσιμη.

Οι οικονομικοί φορείς αναφέρουν το τμήμα της σύμβασης που προτίθενται να αναθέσουν υπό μορφή υπεργολαβίας σε τρίτους, καθώς και τους υπεργολάβους που προτείνουν¹²⁴.

2.4.4 Περιεχόμενα Φακέλου «Οικονομική Προσφορά» / Τρόπος σύνταξης και υποβολής οικονομικών προσφορών

Η Οικονομική Προσφορά συντάσσεται με βάση το αναγραφόμενο στην παρούσα κριτήριο ανάθεσης [τιμή] όπως ορίζεται κατωτέρω, λαμβάνοντας υπόψη τον προϋπολογισμό :

ΠΕΡΙΓΡΑΦΗ ΤΩΝ ΕΙΔΩΝ ΤΗΣ ΠΡΟΣ ΠΑΡΟΧΗΣ ΥΠΗΡΕΣΙΩΝ					
A/A	ΕΙΔΟΣ	ΜΟΝΑΔΑ ΜΕΤΡΗΣΗΣ	ΠΟΣΟΤΗΤΑ	ΤΙΜΗ ΜΟΝΑΔΟΣ (€)	ΔΑΠΑΝΗ (€)
1	Λειτουργία & Συντήρηση Μονάδας Επεξεργασίας νερού Κοινότητας Φίλυρου	m ³	1.400.000 m ³	0,10 €/m ³	140.000,00€
ΣΥΝΟΛΟ :					140.000,00€
Φ.Π.Α. 24% :					33.600,00€
ΓΕΝΙΚΟ ΣΥΝΟΛΟ :					173.600,00€

¹²⁴ Βλ. άρθρο 58 του ν. 4412/2016.

Τιμές

Η τιμή της παρεχόμενης υπηρεσίας δίνεται σε **ευρώ ανά κυβικό μέτρο εξαγόμενου/επεξεργασμένου/πόσιμου νερού**.¹²⁵

Αν στο ηλεκτρονικό σύστημα δεν μπορεί να αποτυπωθεί αναλυτικά η οικονομική προσφορά, ο προσφέρων θα επισυνάψει στον (υπο)φάκελλο “Οικονομική Προσφορά” την ηλεκτρονική οικονομική προσφορά του ηλεκτρονικά υπογεγραμμένη και τα σχετικά ηλεκτρονικά αρχεία.

Στην τιμή περιλαμβάνονται οι υπέρ τρίτων κρατήσεις, ως και κάθε άλλη επιβάρυνση, σύμφωνα με την κείμενη νομοθεσία, μη συμπεριλαμβανομένου Φ.Π.Α., για την παροχή των υπηρεσιών στον τόπο και με τον τρόπο που προβλέπεται στα έγγραφα της σύμβασης¹²⁶.

Καθώς η οικονομική προσφορά, δηλαδή το προσφερόμενο ποσοστό έκπτωσης, έχει αποτυπωθεί έμμεσα στις ειδικές ηλεκτρονικές φόρμες του συστήματος, ο προσφέρων θα επισυνάψει στην ηλεκτρονική οικονομική προσφορά του, σε μορφή pdf, ηλεκτρονικά υπογεγραμμένο και συμπληρωμένο με το αναγραφόμενο ποσοστό έκπτωσης το υπόδειγμα της οικονομικής προσφοράς του Παραρτήματος IV, που επισυνάπτεται στην παρούσα διακήρυξη.

Στην τιμή περιλαμβάνονται οι υπέρ τρίτων κρατήσεις, καθώς και κάθε άλλη επιβάρυνση, σύμφωνα με την κείμενη νομοθεσία, μη συμπεριλαμβανομένου Φ.Π.Α., για την παροχή των υπηρεσιών στον τόπο και με τον τρόπο που προβλέπεται στα έγγραφα της σύμβασης¹²⁷.

Οι υπέρ τρίτων κρατήσεις υπόκεινται στο εκάστοτε ισχύον αναλογικό τέλος χαρτοσήμου 3% και στην επ' αυτού εισφορά υπέρ ΟΓΑ 20%.

Οι προσφερόμενες τιμές είναι σταθερές καθ' όλη τη διάρκεια της σύμβασης και δεν αναπροσαρμόζονται

Ως απαράδεκτες θα απορρίπτονται προσφορές στις οποίες: α) δεν δίνεται τιμή σε ΕΥΡΩ ή καθορίζεται σχέση ΕΥΡΩ προς ξένο νόμισμα, β) δεν προκύπτει με σαφήνεια η προσφερόμενη τιμή, με την επιφύλαξη του άρθρου 102 του ν. 4412/2016 και γ) η τιμή υπερβαίνει τον προϋπολογισμό της σύμβασης που καθορίζεται και τεκμηριώνεται από την αναθέτουσα αρχή¹²⁸ στο κεφάλαιο Β του Παραρτήματος Ι της παρούσας Διακήρυξης.

2.4.5 Χρόνος ισχύος των προσφορών¹²⁹

Οι υποβαλλόμενες προσφορές ισχύουν και δεσμεύουν τους οικονομικούς φορείς για διάστημα **οκτώ (8) μηνών** από την επομένη της διενέργειας του διαγωνισμού από την επομένη της καταληκτικής ημερομηνίας υποβολής προσφορών.

Προσφορά η οποία ορίζει χρόνο ισχύος μικρότερο από τον ανωτέρω προβλεπόμενο απορρίπτεται.

Η ισχύς της προσφοράς μπορεί να παρατείνεται εγγράφως, εφόσον τούτο ζητηθεί από την αναθέτουσα αρχή, πριν από τη λήξη της, με αντίστοιχη παράταση της εγγυητικής επιστολής συμμετοχής σύμφωνα με τα οριζόμενα στο άρθρο 72 παρ. 1 α' του ν. 4412/2016 και την παράγραφο 2.2.2. της παρούσας, κατ' ανώτατο όριο για χρονικό διάστημα ίσο με την προβλεπόμενη ως άνω αρχική διάρκεια. Σε περίπτωση αιτήματος της αναθέτουσας αρχής για παράταση της ισχύος της προσφοράς, οι προσφορές των οικονομικών φορέων, που αποδέχτηκαν την παράταση, πριν τη λήξη ισχύος των προσφορών τους, ισχύουν και τους δεσμεύουν για το επιπλέον αυτό χρονικό διάστημα.

Μετά τη λήξη και του παραπάνω ανώτατου χρονικού ορίου παράτασης ισχύος της προσφοράς, τα αποτελέσματα της διαδικασίας ανάθεσης ματαιώνονται, εκτός εάν η αναθέτουσα αρχή κρίνει, κατά περίπτωση, αιτιολογημένα, ότι η συνέχιση της διαδικασίας εξυπηρετεί το δημόσιο συμφέρον, οπότε οι

¹²⁵ Πρβλ παρ. 5 περ. α' του άρθρου 95 του ν. 4412/2016. Εδώ θα πρέπει να καθορίζεται με σαφήνεια η σχετική μονάδα π.χ. ανθρωπόωρες κ.α.

¹²⁶ Βλ παρ. 5 περ. α' του άρθρου 95 του ν. 4412/2016.

¹²⁷ Βλ. παρ. 5 περ. α' του άρθρου 95 του ν. 4412/2016

¹²⁸ Βλ. παρ. 4 του άρθρου 26 του ν. 4412/2016

¹²⁹ Βλ. άρθρο 97 του ν. 4412/2016

οικονομικοί φορείς που συμμετέχουν στη διαδικασία μπορούν να επιλέξουν είτε να παρατείνουν τον χρόνο ισχύος της προσφοράς και της εγγύησης συμμετοχής τους, εφόσον τους ζητηθεί πριν την πάροδο του ανωτέρω ανώτατου ορίου παράτασης, είτε όχι. Στην τελευταία περίπτωση, η διαδικασία συνεχίζεται με όσους παρέτειναν τον χρόνο ισχύος των προσφορών τους και αποκλείονται οι λοιποί οικονομικοί φορείς.

Σε περίπτωση που λήξει ο χρόνος ισχύος των προσφορών και δεν ζητηθεί παράταση, η αναθέτουσα αρχή δύναται με αιτιολογημένη απόφασή της, εφόσον η εκτέλεση της σύμβασης εξυπηρετεί το δημόσιο συμφέρον, να ζητήσει εκ των υστέρων από τους οικονομικούς φορείς που συμμετέχουν στη διαδικασία να παρατείνουν τον χρόνο ισχύος της προσφοράς τους¹³⁰.

2.4.6 Λόγοι απόρριψης προσφορών¹³¹

Η αναθέτουσα αρχή με βάση τα αποτελέσματα του ελέγχου και της αξιολόγησης των προσφορών, απορρίπτει προσφορά:

α) η οποία, με την επιφύλαξη του άρθρου 102 του ν. 4412/2016 περί συμπλήρωσης, αποκλίνει από απaráβατους όρους περί σύνταξης και υποβολής της προσφοράς, ή δεν υποβάλλεται εμπρόθεσμα με τον τρόπο και με το περιεχόμενο που ορίζεται στην παρούσα και συγκεκριμένα στις παραγράφους 2.4.1 (Γενικοί όροι υποβολής προσφορών), 2.4.2. (Χρόνος και τρόπος υποβολής προσφορών), 2.4.3. (Περιεχόμενο φακέλων δικαιολογητικών συμμετοχής, τεχνικής προσφοράς, ειδικά ως προς τους όρους, οι οποίοι ρητώς έχουν καθοριστεί επί ποινή αποκλεισμού, στην παρούσα διακήρυξη), 2.4.4. (Περιεχόμενο φακέλου οικονομικής προσφοράς, τρόπος σύνταξης και υποβολής οικονομικών προσφορών, ειδικά ως προς τους όρους, οι οποίοι ρητώς έχουν καθοριστεί επί ποινή αποκλεισμού, στην παρούσα διακήρυξη), 2.4.5. (Χρόνος ισχύος προσφορών), 3.1. (Αποσφράγιση και αξιολόγηση προσφορών), 3.2 (Πρόσκληση υποβολής δικαιολογητικών προσωρινού αναδόχου) της παρούσας,¹³² β) η οποία περιέχει ατελείς, ελλιπείς, ασαφείς ή λανθασμένες πληροφορίες ή τεκμηρίωση, συμπεριλαμβανομένων των πληροφοριών που περιέχονται στο ΕΕΕΣ, εφόσον αυτές δεν επιδέχονται συμπλήρωσης, διόρθωσης, αποσαφήνισης ή διευκρίνισης ή, εφόσον επιδέχονται, δεν έχουν αποκατασταθεί από τον προσφέροντα, εντός της προκαθορισμένης προθεσμίας, σύμφωνα το άρθρο 102 του ν. 4412/2016 και την παρ. 3.1.2.1 της παρούσας Διακήρυξης,

γ) για την οποία ο προσφέρων δεν παρέσχε τις απαιτούμενες εξηγήσεις, εντός της προκαθορισμένης προθεσμίας ή η εξήγηση δεν είναι αποδεκτή από την αναθέτουσα αρχή, σύμφωνα με την παρ. 3.1.2.1 της παρούσας και τα άρθρα 102 και 103 του ν. 4412/2016,

δ) η οποία είναι εναλλακτική προσφορά,

ε) η οποία υποβάλλεται από έναν προσφέροντα που έχει υποβάλει δύο ή περισσότερες προσφορές. Ο περιορισμός αυτός ισχύει, υπό τους όρους της παραγράφου 2.2.3.4 περ. γ' της παρούσας (περ. γ' της παρ. 4 του άρθρου 73 του ν. 4412/2016) και στην περίπτωση ενώσεων οικονομικών φορέων με κοινά μέλη, καθώς και στην περίπτωση οικονομικών φορέων που συμμετέχουν είτε αυτοτελώς είτε ως μέλη ενώσεων.

στ) η οποία είναι υπό αίρεση,

ζ) η οποία θέτει όρο αναπροσαρμογής,

η) για την οποία ο προσφέρων δεν παρέσχε, εντός αποκλειστικής προθεσμίας είκοσι (20) ημερών από την κοινοποίηση σε αυτόν σχετικής πρόσκλησης της αναθέτουσας αρχής, εξηγήσεις αναφορικά με την τιμή ή το κόστος που προτείνει σε αυτήν, στην περίπτωση που η προσφορά του φαίνεται ασυνήθιστα χαμηλή σε σχέση με τις υπηρεσίες, σύμφωνα με την παρ. 1 του άρθρου 88 του ν.4412/2016,

θ) εφόσον διαπιστωθεί ότι είναι ασυνήθιστα χαμηλή διότι δε συμμορφώνεται με τις ισχύουσες υποχρεώσεις της παρ. 2 του άρθρου 18 του ν.4412/2016,

ι) η οποία παρουσιάζει αποκλίσεις ως προς τους όρους και τις τεχνικές προδιαγραφές της σύμβασης που έχουν ρητώς καθοριστεί, επί ποινή αποκλεισμού, στην παρούσα διακήρυξη,

¹³⁰ Βλ. άρθρο 97 παρ.4 του ν.4412/2016, όπως τροποποιήθηκε με το άρθρο 33 παρ. 3 του ν.4608/2019.

¹³¹ Άρθρο 91 του ν. 4412/2016

¹³² Άρθρα 92 έως 97, άρθρο 100 καθώς και άρθρα 102 έως 104 του ν. 4412/16

ια) η οποία παρουσιάζει ελλείψεις ως προς τα δικαιολογητικά που ζητούνται από τα έγγραφα της παρούσας Διακήρυξης, εφόσον αυτές δεν θεραπευτούν από τον προσφέροντα με την υποβολή ή τη συμπλήρωσή τους, εντός της προκαθορισμένης προθεσμίας, σύμφωνα με τα άρθρα 102 και 103 του ν.4412/2016,

ιβ) εάν από τα δικαιολογητικά του άρθρου 103 του ν. 4412/2016, που προσκομίζονται από τον προσωρινό ανάδοχο, δεν αποδεικνύεται η μη συνδρομή των λόγων αποκλεισμού της παραγράφου 2.2.3 της παρούσας ή η πλήρωση μιας ή περισσότερων από τις απαιτήσεις των κριτηρίων ποιοτικής επιλογής, σύμφωνα με τις παραγράφους 2.2.4. επ., περί κριτηρίων επιλογής,

ιγ) εάν κατά τον έλεγχο των ως άνω δικαιολογητικών του άρθρου 103 του ν.4412/2016, διαπιστωθεί ότι τα στοιχεία που δηλώθηκαν, σύμφωνα με το άρθρο 79 του ν. 4412/2016, είναι εκ προθέσεως απατηλά, ή ότι έχουν υποβληθεί πλαστά αποδεικτικά στοιχεία.

3. ΔΙΕΝΕΡΓΕΙΑ ΔΙΑΔΙΚΑΣΙΑΣ - ΑΞΙΟΛΟΓΗΣΗ ΠΡΟΣΦΟΡΩΝ

3.1 Αποσφράγιση και αξιολόγηση προσφορών

3.1.1 Ηλεκτρονική αποσφράγιση προσφορών¹³³

Το πιστοποιημένο στο ΕΣΗΔΗΣ, για την αποσφράγιση των προσφορών, αρμόδιο όργανο της αναθέτουσας αρχής, ήτοι η επιτροπή διενέργειας/επιτροπή αξιολόγησης¹³⁴, **εφεξής Επιτροπή Διαγωνισμού**, προβαίνει στην έναρξη της διαδικασίας ηλεκτρονικής αποσφράγισης των φακέλων των προσφορών, κατά το άρθρο 100 του ν. 4412/2016, ακολουθώντας τα εξής στάδια:

- Ηλεκτρονική Αποσφράγιση του (υπό)φακέλου «Δικαιολογητικά Συμμετοχής-Τεχνική Προσφορά» και του (υπό)φακέλου «Οικονομική Προσφορά», την **18/3/2025 και ώρα 11:00πμ**

Στο στάδιο αυτό τα στοιχεία των προσφορών που αποσφραγίζονται είναι προσβάσιμα μόνο στα μέλη της Επιτροπής Διαγωνισμού και την αναθέτουσα αρχή.

3.1.2 Αξιολόγηση προσφορών

3.1.2.1 Μετά την κατά περίπτωση ηλεκτρονική αποσφράγιση των προσφορών η αναθέτουσα αρχή προβαίνει στην αξιολόγηση αυτών, μέσω των αρμόδιων πιστοποιημένων στο ΕΣΗΔΗΣ οργάνων της¹³⁵, εφαρμοζόμενων κατά τα λοιπά των κειμένων διατάξεων.

Η αναθέτουσα αρχή, τηρώντας τις αρχές της ίσης μεταχείρισης και της διαφάνειας, ζητεί από τους προσφέροντες οικονομικούς φορείς, όταν οι πληροφορίες ή η τεκμηρίωση που πρέπει να υποβάλλονται είναι ή εμφανίζονται ελλιπείς ή λανθασμένες, συμπεριλαμβανομένων εκείνων στο ΕΕΕΣ, ή όταν λείπουν συγκεκριμένα έγγραφα, να υποβάλλουν, να συμπληρώνουν, να αποσαφηνίζουν ή να ολοκληρώνουν τις σχετικές πληροφορίες ή τεκμηρίωση, εντός προθεσμίας όχι μικρότερης των δέκα (10) ημερών και όχι μεγαλύτερης των είκοσι (20) ημερών από την ημερομηνία κοινοποίησης σε αυτούς της σχετικής πρόσκλησης. Η συμπλήρωση ή η αποσαφήνιση ζητείται και γίνεται αποδεκτή υπό την προϋπόθεση ότι δεν τροποποιείται η προσφορά του οικονομικού φορέα και ότι αφορά σε στοιχεία ή δεδομένα, των οποίων είναι αντικειμενικά εξακριβώσιμος ο προγενέστερος χαρακτήρας σε σχέση με το πέρας της καταληκτικής προθεσμίας παραλαβής προσφορών. Τα ανωτέρω ισχύουν κατ' αναλογία και για τυχόν ελλείπουσες δηλώσεις, υπό την προϋπόθεση ότι βεβαιώνουν γεγονότα αντικειμενικώς εξακριβώσιμα¹³⁶.

Επισημαίνεται ότι οι διευκρινίσεις/ συμπληρώσεις, κατ' εφαρμογή της παρούσας παραγράφου, σύμφωνα με τα οριζόμενα στις διατάξεις του άρθρου 102 του ν.4412/2016, ζητούνται από την αρμόδια Επιτροπή Αξιολόγησης των Προσφορών (Επιτροπή Διενεργείας Διαγωνισμού), μέσω της λειτουργικότητας «Επικοινωνία»:

- είτε από την Επιτροπή, μέσω του πιστοποιημένου χρήστη της παρούσας ηλεκτρονικής διαδικασίας (χειριστή του διαγωνισμού), χωρίς τη σύνταξη διακριτού εγγράφου
- είτε, με αποστολή διακριτού εγγράφου της Επιτροπής, μέσω του πιστοποιημένου χρήστη της παρούσας ηλεκτρονικής διαδικασίας (χειριστή του διαγωνισμού), χωρίς, στην περίπτωση αυτή, να απαιτείται περαιτέρω έγκρισή του από το αποφαινόμενο όργανο.

¹³³ Άρθρο 100 του ν. 4412/2016 και άρθρο 16 ΚΥΑ ΕΣΗΔΗΣ Προμήθειες και Υπηρεσίες

¹³⁴ Επισημαίνεται ότι, ως προς τις προθεσμίες για την ολοκλήρωση των ενεργειών της Επιτροπής Διενέργειας Διαγωνισμού ισχύουν τα οριζόμενα στο άρθρο 221Α του ν. 4412/2016, όπως αντικαταστάθηκε από το άρθρο 40 του ν. 4782/21.

¹³⁵ Στο πλαίσιο των διαδικασιών ανάθεσης δημοσίων συμβάσεων, τα όργανα που γνωμοδοτούν προς τα αποφαινόμενα όργανα ((επιτροπή διενέργειας/επιτροπή αξιολόγησης) ελέγχουν, σύμφωνα με την παρ. 1 του άρθρου 221 του ν. 4412/2016, την καταλληλότητα των προσφερόντων, αξιολογούν τις προσφορές, εισηγούνται τον αποκλεισμό τους από τη διαδικασία, την απόρριψη των προσφορών, την κατακύρωση των αποτελεσμάτων, την αποδέσμευση ή κατάπτωση των εγγυήσεων, τη ματαίωση της διαδικασίας και γνωμοδοτούν για κάθε άλλο θέμα που ανακύπτει κατά τη διαδικασία ανάθεσης.

¹³⁶ Άρθρο 102 του ν. 4412/2016. Πρβλ. και έκθεση συνεπειών ρυθμίσεων επί του ως άνω άρθρου 42 του ν. 4781/2021

Σημειώνεται ότι, όσο διαρκεί η διαδικασία αξιολόγησης των προσφορών και μέχρι την αποστολή των σχετικών πρακτικών της Επιτροπής στον χειριστή του διαγωνισμού, προς έκδοση των οικείων αποφάσεων, οι διευκρινίσεις ζητούνται από την Επιτροπή και δεν υπόκεινται σε προηγούμενη έγκριση του αποφαινόμενου οργάνου.

Σε κάθε περίπτωση, μετά την ολοκλήρωση της διαδικασίας αξιολόγησης εκ μέρους της Επιτροπής και τη διαβίβαση των σχετικών πρακτικών προς το αποφαινόμενο όργανο, το τελευταίο δύναται, κατά την κρίση του, να ζητεί διευκρινίσεις από τους προσφέροντες για στοιχεία των προσφορών, για τα οποία δεν ζητήθηκαν, είτε ακόμη και για στοιχεία, για τα οποία έχει ήδη γνωμοδοτήσει σχετικά η Επιτροπή.

Το αποφαινόμενο όργανο διατηρεί το δικαίωμα να αναπέμψει στην Επιτροπή προς εξέταση και περαιτέρω διευκρινίσεις οποιοδήποτε ζήτημα χρήζει, κατά την κρίση του, διευκρινίσεων/ συμπληρώσεων.

Τα ανωτέρω ισχύουν και ως προς τα αιτήματα παροχής διευκρινίσεων-συμπληρώσεων, σε περιπτώσεις ασυνήθιστα χαμηλών προσφορών, καθώς και στο στάδιο της υποβολής των δικαιολογητικών κατακύρωσης του προσωρινού αναδόχου.¹³⁷

Ειδικότερα :

α) Η Επιτροπή Διαγωνισμού εξετάζει αρχικά την υποβολή της εγγύησης συμμετοχής, σύμφωνα με την παράγραφο 1 του άρθρου 72. Σε περίπτωση παράλειψης υποβολής, είτε της εγγύησης συμμετοχής ηλεκτρονικής έκδοσης, μέχρι την καταληκτική ημερομηνία υποβολής προσφορών, είτε του πρωτοτύπου της έντυπης εγγύησης συμμετοχής, μέχρι την ημερομηνία και ώρα αποσφράγισης, η Επιτροπή Διαγωνισμού συντάσσει πρακτικό, με το οποίο εισηγείται την απόρριψη της προσφοράς ως απαράδεκτης.

Στη συνέχεια εκδίδεται από την αναθέτουσα αρχή απόφαση, με την οποία επικυρώνεται το ανωτέρω πρακτικό. Η απόφαση απόρριψης της προσφοράς του παρόντος εδαφίου εκδίδεται πριν από την έκδοση οποιασδήποτε άλλης απόφασης σχετικά με την αξιολόγηση των προσφορών της οικείας διαδικασίας ανάθεσης σύμβασης και κοινοποιείται σε όλους τους προσφέροντες, μέσω της λειτουργικότητας της «Επικοινωνίας» του ηλεκτρονικού διαγωνισμού στο ΕΣΗΔΗΣ.

Κατά της εν λόγω απόφασης χωρεί προδικαστική προσφυγή, σύμφωνα με τα οριζόμενα στην παράγραφο 3.4 της παρούσας.

Η αναθέτουσα αρχή επικοινωνεί παράλληλα με τους φορείς που φέρονται να έχουν εκδώσει τις εγγυητικές επιστολές, προκειμένου να διαπιστώσει την εγκυρότητά τους¹³⁸.

β) Μετά την έκδοση της ανωτέρω απόφασης, η Επιτροπή Διαγωνισμού προβαίνει αρχικά στον έλεγχο των δικαιολογητικών συμμετοχής και εν συνεχεία στην αξιολόγηση των τεχνικών προσφορών των προσφερόντων, τα δικαιολογητικά συμμετοχής των οποίων έκρινε πλήρη. Η αξιολόγηση γίνεται σύμφωνα με τους όρους της παρούσας και η διαδικασία αξιολόγησης ολοκληρώνεται με την καταχώριση σε πρακτικό των προσφερόντων, των αποτελεσμάτων του ελέγχου και της αξιολόγησης των δικαιολογητικών συμμετοχής και των τεχνικών προσφορών¹³⁹.

γ) Στη συνέχεια, η Επιτροπή Διαγωνισμού προβαίνει στην αξιολόγηση των οικονομικών προσφορών των προσφερόντων, τα δικαιολογητικά συμμετοχής και η τεχνική προσφορά των οποίων κρίθηκαν αποδεκτά, συντάσσει πρακτικό στο οποίο καταχωρίζονται οι οικονομικές προσφορές κατά σειρά μειοδοσίας και εισηγείται αιτιολογημένα την αποδοχή ή απόρριψή τους, την κατάταξη των προσφορών και την ανάδειξη του προσωρινού αναδόχου.

Εάν οι προσφορές φαίνονται ασυνήθιστα χαμηλές σε σχέση με το αντικείμενο της σύμβασης, η αναθέτουσα αρχή απαιτεί από τους οικονομικούς φορείς, μέσω της λειτουργικότητας της «Επικοινωνίας» του ηλεκτρονικού διαγωνισμού στο ΕΣΗΔΗΣ, να εξηγήσουν την τιμή ή το κόστος που προτείνουν στην προσφορά τους, εντός αποκλειστικής προθεσμίας, κατά ανώτατο όριο είκοσι (20) ημερών από την κοινοποίηση της σχετικής πρόσκλησης. Στην περίπτωση αυτή εφαρμόζονται τα άρθρα 88 και 89 ν. 4412/2016. Εάν τα

¹³⁷ Βλ. άρθρα 100 του ν. 4412/2016, σε συνδυασμό με άρθρο 16 παρ. 3.2 της «ΚΥΑ ΕΣΗΔΗΣ Προμήθειες και Υπηρεσίες»

¹³⁸ Άρθρο 72 παρ. 13 του ν. 4412/2016

¹³⁹ Η αναθέτουσα αρχή δύναται να εγκρίνει το πρακτικό αυτό με εσωτερική της απόφαση

παρεχόμενα στοιχεία δεν εξηγούν κατά τρόπο ικανοποιητικό το χαμηλό επίπεδο της τιμής ή του κόστους που προτείνεται, η προσφορά απορρίπτεται ως μη κανονική.

Στην περίπτωση ισότιμων προσφορών η αναθέτουσα αρχή επιλέγει τον ανάδοχο με κλήρωση μεταξύ των οικονομικών φορέων που υπέβαλαν ισότιμες προσφορές. Η κλήρωση γίνεται ενώπιον της Επιτροπής του Διαγωνισμού και παρουσία των οικονομικών φορέων που υπέβαλαν τις ισότιμες προσφορές.¹⁴⁰

Στη συνέχεια, εφόσον το αποφαινόμενο όργανο της αναθέτουσας αρχής εγκρίνει τα ανωτέρω πρακτικά, εκδίδεται απόφαση για τα αποτελέσματα όλων των ως άνω σταδίων¹⁴¹ («Δικαιολογητικά Συμμετοχής», «Τεχνική Προσφορά» και «Οικονομική Προσφορά») και η αναθέτουσα αρχή προσκαλεί εγγράφως, μέσω της λειτουργικότητας της «Επικοινωνίας» του ηλεκτρονικού διαγωνισμού στο ΕΣΗΔΗΣ, τον πρώτο σε κατάταξη μειοδότη στον οποίον πρόκειται να γίνει η κατακύρωση («προσωρινός ανάδοχος») να υποβάλει τα δικαιολογητικά κατακύρωσης, σύμφωνα με όσα ορίζονται στο άρθρο 103 και την παράγραφο 3.2 της παρούσας, περί πρόσκλησης για υποβολή δικαιολογητικών. Η απόφαση έγκρισης των πρακτικών δεν κοινοποιείται στους προσφέροντες, δεν αναρτάται στο ΚΗΜΔΗΣ και στη «ΔΙΑΥΓΕΙΑ» και ενσωματώνεται στην απόφαση κατακύρωσης.¹⁴²

Σε κάθε περίπτωση, όταν έχει υποβληθεί εξ αρχής μία προσφορά, τα αποτελέσματα όλων των σταδίων της διαδικασίας ανάθεσης, ήτοι Δικαιολογητικών Συμμετοχής, Τεχνικής Προσφοράς και Οικονομικής Προσφοράς, επικυρώνονται με την απόφαση κατακύρωσης του άρθρου 105 του ν. 4412/2016, σύμφωνα με την παράγραφο 3.3 της παρούσας, που εκδίδεται μετά το πέρας και του τελευταίου σταδίου της διαδικασίας. Κατά της ανωτέρω απόφασης χωρεί προδικαστική προσφυγή ενώπιον της ΕΑΔΗΣΥ σύμφωνα με όσα προβλέπονται στην παράγραφο 3.4 της παρούσας¹⁴³.

3.2 Πρόσκληση υποβολής δικαιολογητικών προσωρινού αναδόχου¹⁴⁴ - Δικαιολογητικά προσωρινού αναδόχου

Μετά την αξιολόγηση των προσφορών, η αναθέτουσα αρχή αποστέλλει σχετική ηλεκτρονική πρόσκληση στον προσφέροντα, στον οποίο πρόκειται να γίνει η κατακύρωση («προσωρινό ανάδοχο»), μέσω της λειτουργικότητας της «Επικοινωνίας» του ηλεκτρονικού διαγωνισμού στο ΕΣΗΔΗΣ και τον καλεί να υποβάλει, εντός προθεσμίας δέκα (10) ημερών από την κοινοποίηση της σχετικής έγγραφης ειδοποίησης σε αυτόν, τα αποδεικτικά έγγραφα νομιμοποίησης και τα πρωτότυπα ή αντίγραφα όλων των δικαιολογητικών που περιγράφονται στην παράγραφο 2.2.9.2. της παρούσας Διακήρυξης, ως αποδεικτικά στοιχεία για τη μη συνδρομή των λόγων αποκλεισμού της παραγράφου 2.2.3 της Διακήρυξης, καθώς και για την πλήρωση των κριτηρίων ποιοτικής επιλογής των παραγράφων 2.2.4 - 2.2.8 αυτής.

Ειδικότερα, το σύνολο των στοιχείων και δικαιολογητικών της ως άνω παραγράφου αποστέλλονται από τον προσωρινό ανάδοχο σε μορφή ηλεκτρονικών αρχείων με μορφότυπο PDF, σύμφωνα με τα ειδικώς οριζόμενα στην παράγραφο 2.4.2.5 της παρούσας.

Εντός της προθεσμίας υποβολής των δικαιολογητικών κατακύρωσης και το αργότερο έως την τρίτη εργάσιμη ημέρα από την καταληκτική ημερομηνία ηλεκτρονικής υποβολής των δικαιολογητικών κατακύρωσης, προσκομίζονται, με ευθύνη του οικονομικού φορέα, στην αναθέτουσα αρχή, σε έντυπη μορφή και σε κλειστό φάκελο, στον οποίο αναγράφεται ο αποστολέας, τα στοιχεία του Διαγωνισμού και ως παραλήπτης η Επιτροπή Διαγωνισμού, τα στοιχεία και δικαιολογητικά, τα οποία απαιτείται να προσκομιστούν σε έντυπη μορφή (ως πρωτότυπα ή ακριβή αντίγραφα), σύμφωνα με τα προβλεπόμενα στις διατάξεις της ως άνω παραγράφου 2.4.2.5¹⁴⁵.

Αν δεν προσκομιστούν τα παραπάνω δικαιολογητικά ή υπάρχουν ελλείψεις σε αυτά που υποβλήθηκαν, η αναθέτουσα αρχή καλεί τον προσωρινό ανάδοχο να προσκομίσει τα ελλείποντα δικαιολογητικά ή να

¹⁴⁰ Άρθρο 90 παρ. 1 του ν. 4412/2016.

¹⁴¹ Άρθρο 100 παρ. 2 του ν. 4412/2016

¹⁴² Βλ. άρθρο 100 παρ. 2 του ν. 4412/2016, σε συνδυασμό με άρθρο 10 παρ. 1 περ. ζ της ΚΥΑ ΚΗΜΔΗΣ]

¹⁴³ Άρθρο 100 παρ. 6 του ν. 4412/2016

¹⁴⁴ Βλ. άρθρο 103 του ν. 4412/2016

¹⁴⁵ Βλ. άρθρο 17 της ΚΥΑ ΕΣΗΔΗΣ Προμήθειες και Υπηρεσίες

συμπληρώσει τα ήδη υποβληθέντα ή να παράσχει διευκρινίσεις, κατά το άρθρο 102 του ν. 4412/2016, εντός δέκα (10) ημερών από την κοινοποίηση της σχετικής πρόσκλησης σε αυτόν.

Ο προσωρινός ανάδοχος δύναται να υποβάλει προς την αναθέτουσα αρχή, μέσω της λειτουργικότητας της «Επικοινωνίας» του ηλεκτρονικού διαγωνισμού στο ΕΣΗΔΗΣ, αίτημα για παράταση της ως άνω προθεσμίας, συνοδευόμενο από αποδεικτικά έγγραφα περί αίτησης χορήγησης δικαιολογητικών προσωρινού αναδόχου. Στην περίπτωση αυτή η αναθέτουσα αρχή παρατείνει την προθεσμία υποβολής τους, για όσο χρόνο απαιτηθεί για τη χορήγησή τους από τις αρμόδιες δημόσιες αρχές. Ο προσωρινός ανάδοχος μπορεί να αξιοποιεί τη δυνατότητα αυτή τόσο εντός της αρχικής προθεσμίας για την υποβολή δικαιολογητικών, όσο και εντός της προθεσμίας για την προσκόμιση ελλειπόντων ή τη συμπλήρωση ήδη υποβληθέντων δικαιολογητικών, κατά την έννοια του άρθρου 102 του ν. 4412/2016, όπως προβλέπεται ανωτέρω. Η παρούσα ρύθμιση εφαρμόζεται αναλόγως και όταν η αναθέτουσα αρχή ζητήσει την προσκόμιση των δικαιολογητικών κατά τη διαδικασία αξιολόγησης των προσφορών ή αιτήσεων συμμετοχής και πριν από το στάδιο κατακύρωσης, κατ' εφαρμογή της διάταξης του πρώτου εδαφίου της παρ. 5 του άρθρου 79 του ν. 4412/2016, τηρουμένων των αρχών της ίσης μεταχείρισης και της διαφάνειας.¹⁴⁶

Απορρίπτεται η προσφορά του προσωρινού αναδόχου, καταπίπτει υπέρ της αναθέτουσας αρχής η εγγύηση συμμετοχής του και η κατακύρωση γίνεται στον προσφέροντα που υπέβαλε την αμέσως επόμενη πλέον συμφέρουσα από οικονομική άποψη προσφορά, τηρουμένης της ανωτέρω διαδικασίας, εάν:

- i) κατά τον έλεγχο των παραπάνω δικαιολογητικών διαπιστωθεί ότι τα στοιχεία που δηλώθηκαν με το Ευρωπαϊκό Ενιαίο Έγγραφο Σύμβασης (ΕΕΕΣ) είναι εκ προθέσεως απατηλά, ή έχουν υποβληθεί πλαστά αποδεικτικά στοιχεία, ή
- ii) δεν υποβληθούν στο προκαθορισμένο χρονικό διάστημα τα απαιτούμενα πρωτότυπα ή αντίγραφα των παραπάνω δικαιολογητικών, ή
- iii) από τα δικαιολογητικά που προσκομίστηκαν νομίμως και εμπροθέσμως, δεν αποδεικνύεται η μη συνδρομή των λόγων αποκλεισμού σύμφωνα με την παράγραφο 2.2.3 (λόγοι αποκλεισμού) ή η πλήρωση μιας ή περισσότερων από τις απαιτήσεις των κριτηρίων ποιοτικής επιλογής, σύμφωνα με τις παραγράφους 2.2.4 έως 2.2.8 (κριτήρια ποιοτικής επιλογής) της παρούσας,

Σε περίπτωση έγκαιρης και προσηκούσας ενημέρωσης της αναθέτουσας αρχής για μεταβολές στις προϋποθέσεις, τις οποίες ο προσωρινός ανάδοχος είχε δηλώσει με το Ευρωπαϊκό Ενιαίο Έγγραφο Σύμβασης (ΕΕΕΣ) ότι πληροί, οι οποίες (μεταβολές) είτε επήλθαν, είτε έλαβε γνώση αυτών μετά τη δήλωση και μέχρι την ημέρα της σύναψης της σύμβασης (οψιγενείς μεταβολές), δεν καταπίπτει υπέρ της αναθέτουσας αρχής η εγγύηση συμμετοχής του¹⁴⁷.

Αν κανένας από τους προσφέροντες δεν υποβάλει αληθή ή ακριβή δήλωση ή δεν προσκομίσει ένα ή περισσότερα από τα απαιτούμενα έγγραφα και δικαιολογητικά ή δεν αποδείξει ότι: α) δεν βρίσκεται σε μία από τις καταστάσεις της παραγράφου 2.2.3 της παρούσας Διακήρυξης και β) πληροί τα σχετικά κριτήρια ποιοτικής επιλογής τα οποία έχουν καθοριστεί σύμφωνα με τις παραγράφους 2.2.4 -2.2.8 της παρούσας Διακήρυξης, η διαδικασία ματαιώνεται.

Η διαδικασία ελέγχου των παραπάνω δικαιολογητικών ολοκληρώνεται με τη σύνταξη πρακτικού από την Επιτροπή του Διαγωνισμού, στο οποίο αναγράφεται η τυχόν συμπλήρωση δικαιολογητικών σύμφωνα με όσα ορίζονται ανωτέρω (παράγραφος 3.1.2.1.) και τη διαβίβασή του στο αποφαινόμενο όργανο της αναθέτουσας αρχής για τη λήψη απόφασης είτε για την κατακύρωση της σύμβασης είτε για τη ματαίωση της διαδικασίας.

3.3 Κατακύρωση - σύναψη σύμβασης

3.3.1. Τα αποτελέσματα του ελέγχου των παραπάνω δικαιολογητικών κατακύρωσης και της εισήγησης της Επιτροπής επικυρώνονται με την απόφαση κατακύρωσης, στην οποία ενσωματώνεται η απόφαση έγκρισης των πρακτικών των περ. α & β της παρ. 2 του άρθρου 100 του ν. 4412/2016 (περί αξιολόγησης των δικαιολογητικών συμμετοχής, της τεχνικής και της οικονομικής προσφοράς).

¹⁴⁶ Βλ. ομοίως όπως ανωτέρω, άρθρο 103 παρ. 2 του ν. 4412/2016.

¹⁴⁷ Άρθρο 104 παρ. 2 και 3 του ν. 4412/2016.

Η αναθέτουσα αρχή κοινοποιεί, μέσω της λειτουργικότητας της «Επικοινωνίας», του διαγωνισμού στο ΕΣΗΔΗΣ, σε όλους τους οικονομικούς φορείς που έλαβαν μέρος στη διαδικασία ανάθεσης, εκτός από όσους αποκλείστηκαν οριστικά δυνάμει της παρ. 1 του άρθρου 72 του ν. 4412/2016, την απόφαση κατακύρωσης, στην οποία αναφέρονται υποχρεωτικά οι προθεσμίες για την αναστολή της σύναψης σύμβασης, σύμφωνα με τα άρθρα 360 έως 372 του ν. 4412/2016, μαζί με αντίγραφο όλων των πρακτικών της διαδικασίας ελέγχου και αξιολόγησης των προσφορών, επιπλέον δε, αναρτά τα δικαιολογητικά του προσωρινού αναδόχου στα «Συνημμένα Ηλεκτρονικού Διαγωνισμού». Μετά την έκδοση και κοινοποίηση της απόφασης κατακύρωσης, οι προσφέροντες λαμβάνουν γνώση των λοιπών συμμετασχόντων στη διαδικασία και των στοιχείων που υποβλήθηκαν από αυτούς, με ενέργειες της αναθέτουσας αρχής¹⁴⁸. Κατά της απόφασης κατακύρωσης χωρεί προδικαστική προσφυγή ενώπιον της ΕΑΔΗΣΥ, σύμφωνα με την παράγραφο 3.4 της παρούσας. Δεν επιτρέπεται η άσκηση άλλης διοικητικής προσφυγής κατά της ανωτέρω απόφασης.¹⁴⁹

3.3.2. Η απόφαση κατακύρωσης καθίσταται οριστική, εφόσον συντρέξουν οι ακόλουθες προϋποθέσεις σωρευτικά:

- α) κοινοποιηθεί η απόφαση κατακύρωσης σε όλους τους οικονομικούς φορείς που δεν έχουν αποκλειστεί οριστικά,
- β) παρέλθει άπρακτη η προθεσμία άσκησης προδικαστικής προσφυγής ή σε περίπτωση άσκησης, παρέλθει άπρακτη η προθεσμία άσκησης αίτησης αναστολής και ακύρωσης κατά της απόφασης της ΕΑΔΗΣΥ και σε περίπτωση άσκησης αίτησης αναστολής και ακύρωσης κατά της απόφασης της ΕΑΔΗΣΥ, εκδοθεί απόφαση επί αυτής, με την επιφύλαξη της χορήγησης προσωρινής διαταγής, σύμφωνα με όσα ορίζονται στο τελευταίο εδάφιο της παρ. 4 του άρθρου 372 του ν. 4412/2016,
- γ) ολοκληρωθεί επιτυχώς ο προσυμβατικός έλεγχος από το Ελεγκτικό Συνέδριο, σύμφωνα με τα άρθρα 324 έως 327 του ν. 4700/2020, εφόσον απαιτείται, και
- δ) ο προσωρινός ανάδοχος έχει υποβάλει έπειτα από σχετική πρόσκληση, υπεύθυνη δήλωση, που υπογράφεται σύμφωνα με όσα ορίζονται στο άρθρο 79Α του ν. 4412/2016, στην οποία δηλώνεται ότι δεν έχουν επέλθει στο πρόσωπό του οψιγενείς μεταβολές κατά την έννοια του άρθρου 104 του ν. 4412/2016. Η υπεύθυνη δήλωση ελέγχεται από την αναθέτουσα αρχή και μνημονεύεται στο συμφωνητικό. Εφόσον δηλωθούν οψιγενείς μεταβολές, η δήλωση ελέγχεται από την Επιτροπή Διαγωνισμού, η οποία εισηγείται προς το αρμόδιο αποφαινόμενο όργανο.

Μετά την οριστικοποίηση της απόφασης κατακύρωσης, η αναθέτουσα αρχή προσκαλεί τον ανάδοχο, μέσω της λειτουργικότητας της «Επικοινωνίας», να προσέλθει για υπογραφή του συμφωνητικού, θέτοντάς του προθεσμία δεκαπέντε (15) ημερών από την κοινοποίηση της σχετικής ειδικής πρόσκλησης. Η σύμβαση θεωρείται συναφθείσα με την κοινοποίηση της πρόσκλησης του προηγούμενου εδαφίου στον ανάδοχο.

Στην περίπτωση που ο ανάδοχος δεν προσέλθει να υπογράψει το ως άνω συμφωνητικό μέσα στην ταχθείσα προθεσμία, με την επιφύλαξη αντικειμενικών λόγων ανωτέρας βίας, κηρύσσεται έκπτωτος, καταπίπτει υπέρ της αναθέτουσας αρχής η εγγύηση συμμετοχής του και ακολουθείται η ίδια, ως άνω διαδικασία, για τον προσφέροντα που υπέβαλε την αμέσως επόμενη πλέον συμφέρουσα από οικονομική άποψη προσφορά. Αν κανένας από τους προσφέροντες δεν προσέλθει για την υπογραφή του συμφωνητικού, η διαδικασία ανάθεσης ματαιώνεται σύμφωνα με την παράγραφο 3.5 της παρούσας Διακήρυξης. Στην περίπτωση αυτή η αναθέτουσα αρχή, πέραν της κατάρπτωσης της εγγύησης συμμετοχής, μπορεί να ζητήσει αποζημίωση, ιδίως δυνάμει των άρθρων 197 και 198 του ΑΚ.¹⁵⁰

Εάν η αναθέτουσα αρχή δεν απευθύνει την ειδική πρόσκληση για την υπογραφή του συμφωνητικού εντός χρονικού διαστήματος εξήντα (60) ημερών από την οριστικοποίηση της απόφασης κατακύρωσης, με την επιφύλαξη της ύπαρξης επιτακτικού λόγου δημοσίου συμφέροντος ή αντικειμενικών λόγων ανωτέρας βίας, ο ανάδοχος δικαιούται να απέχει από την υπογραφή του συμφωνητικού, χωρίς να εκπέσει η εγγύηση συμμετοχής του, καθώς και να ζητήσει αποζημίωση, ιδίως δυνάμει των άρθρων 197 και 198 του ΑΚ.¹⁵¹

¹⁴⁸ Βλ. άρθρο 16 παρ. 3 της ΚΥΑ ΕΣΗΔΗΣ *Προμήθειες και Υπηρεσίες*

¹⁴⁹ Βλ. άρθρο 100 παρ. 2 του ν. 4412/2016

¹⁵⁰ Άρθρο 105 παρ. 7 του ν. 4412/2016, όπως τροποποιήθηκε με το άρθρο 45 του ν. 4782/2021.

¹⁵¹ Άρθρο 105 παρ. 8 του ν. 4412/2016, όπως τροποποιήθηκε με το άρθρο 45 του ν. 4782/2021.

3.4 Προδικαστικές Προσφυγές - Προσωρινή και Οριστική Δικαστική Προστασία

Α. Κάθε ενδιαφερόμενος, ο οποίος έχει ή είχε συμφέρον να του ανατεθεί η συγκεκριμένη δημόσια σύμβαση και έχει υποστεί ή ενδέχεται να υποστεί ζημία από εκτελεστή πράξη ή παράλειψη της αναθέτουσας αρχής κατά παράβαση της ευρωπαϊκής ενωσιακής ή εσωτερικής νομοθεσίας στον τομέα των δημοσίων συμβάσεων, έχει δικαίωμα να προσφύγει στην Ενιαία Αρχή Δημοσίων Συμβάσεων (ΕΑΔΗΣΥ), σύμφωνα με τα ειδικότερα οριζόμενα στα άρθρα 346 επ. του ν. 4412/2016 και 1 επ. του π.δ/τος 39/2017, ασκώντας προδικαστική προσφυγή κατά πράξης ή παράλειψης της αναθέτουσας αρχής, προσδιορίζοντας ειδικώς τις νομικές και πραγματικές αιτιάσεις που δικαιολογούν το αίτημά του¹⁵².

Σε περίπτωση προσβολής πράξης της αναθέτουσας αρχής, η προθεσμία για την άσκηση της προδικαστικής προσφυγής είναι:

(α) δέκα (10) ημέρες από την κοινοποίηση της προσβαλλόμενης πράξης στον ενδιαφερόμενο οικονομικό φορέα αν η πράξη κοινοποιήθηκε με ηλεκτρονικά μέσα ή

(β) δεκαπέντε (15) ημέρες από την κοινοποίηση της προσβαλλόμενης πράξης σε αυτόν αν χρησιμοποιήθηκαν άλλα μέσα επικοινωνίας, άλλως

(γ) δέκα (10) ημέρες από την πλήρη, πραγματική ή τεκμαιρόμενη, γνώση της πράξης που βλάπτει τα συμφέροντα του ενδιαφερόμενου οικονομικού φορέα. Ειδικά για την άσκηση προσφυγής κατά προκήρυξης, η πλήρης γνώση αυτής τεκμαίρεται μετά την πάροδο δεκαπέντε (15) ημερών από τη δημοσίευση στο ΚΗΜΔΗΣ.

Σε περίπτωση παράλειψης που αποδίδεται στην αναθέτουσα αρχή, η προθεσμία για την άσκηση της προδικαστικής προσφυγής είναι δεκαπέντε (15) ημέρες από την επομένη της συντέλεσης της προσβαλλόμενης παράλειψης¹⁵³.

Οι προθεσμίες άσκησης των προδικαστικών προσφυγών και των παρεμβάσεων αρχίζουν την επομένη της ημέρας της προαναφερθείσας κατά περίπτωση κοινοποίησης ή γνώσης και λήγουν όταν περάσει ολόκληρη η τελευταία ημέρα και ώρα 23:59:59 και, αν αυτή είναι εξαιρετέα ή Σάββατο, όταν περάσει ολόκληρη η επόμενη εργάσιμη ημέρα και ώρα 23:59:59¹⁵⁴.

Η προδικαστική προσφυγή συντάσσεται υποχρεωτικά με τη χρήση του τυποποιημένου εντύπου του Παραρτήματος Ι του π.δ/τος 39/2017 και κατατίθεται ηλεκτρονικά μέσω της λειτουργικότητας «Επικοινωνία» στην ηλεκτρονική περιοχή του συγκεκριμένου διαγωνισμού, επιλέγοντας την ένδειξη «Προδικαστική Προσφυγή» σύμφωνα με το άρθρο 18 της Κ.Υ.Α. Προμήθειες και Υπηρεσίες.

Για το παραδεκτό της άσκησης της προδικαστικής προσφυγής κατατίθεται από τον προσφεύγοντα παράβολο υπέρ του Ελληνικού Δημοσίου, σύμφωνα με όσα ορίζονται στο άρθρο 363 του ν. 4412/2016. Η επιστροφή του παραβόλου στον προσφεύγοντα γίνεται: α) σε περίπτωση ολικής ή μερικής αποδοχής της προσφυγής του, β) όταν η αναθέτουσα αρχή ανακαλεί την προσβαλλόμενη πράξη ή προβαίνει στην οφειλόμενη ενέργεια πριν από την έκδοση της απόφασης της ΕΑΔΗΣΥ επί της προσφυγής, γ) σε περίπτωση παραίτησης του προσφεύγοντος από την προσφυγή του έως και δέκα (10) ημέρες από την κατάθεση της προσφυγής.

Η προθεσμία για την άσκηση της προδικαστικής προσφυγής και η άσκησή της κωλύουν τη σύναψη της σύμβασης, επί ποινή ακυρότητας, η οποία διαπιστώνεται με απόφαση της ΕΑΔΗΣΥ μετά από άσκηση προδικαστικής προσφυγής, σύμφωνα με τα άρθρα 368 του ν. 4412/2016 και 20 του π.δ/τος 39/2017. Όμως, μόνη η άσκηση της προδικαστικής προσφυγής δεν κωλύει την πρόοδο της διαγωνιστικής διαδικασίας, υπό την επιφύλαξη χορήγησης από το Κλιμάκιο μέτρων προσωρινής προστασίας, σύμφωνα με το άρθρο 366 παρ. 1-2 του ν. 4412/2016 και 15 παρ. 1-4 του π.δ/τος 39/2017.

Η προηγούμενη παράγραφος δεν εφαρμόζεται στην περίπτωση που, κατά τη διαδικασία σύναψης της παρούσας σύμβασης, υποβληθεί μόνο μία (1) προσφορά.

¹⁵² Άρθρο 360 παρ. 1 ν. 4412/2016 και 3 παρ. 1 του π.δ/τος 39/2017.

¹⁵³ Άρθρο 361 του ν. 4412/2016 και 4 του π.δ/τος 39/2017.

¹⁵⁴ Παρ. 2 του άρθρου 9 και άρθρο 18 της Κ.Υ.Α. ΕΣΗΔΗΣ «Προμήθειες και Υπηρεσίες»

Μετά την, κατά τα ως άνω, ηλεκτρονική κατάθεση της προδικαστικής προσφυγής η αναθέτουσα αρχή, μέσω της λειτουργίας «Επικοινωνία» :

α) Κοινοποιεί την προσφυγή το αργότερο έως την επόμενη εργάσιμη ημέρα από την κατάθεσή της σε κάθε ενδιαφερόμενο τρίτο, ο οποίος μπορεί να θίγεται από την αποδοχή της, προκειμένου να ασκήσει το προβλεπόμενο από τα άρθρα 362 παρ. 3 και 7 του π.δ/τος 39/2017 δικαίωμα παρέμβασης του στη διαδικασία εξέτασης της προσφυγής, για τη διατήρηση της ισχύος της προσβαλλόμενης πράξης, προσκομίζοντας όλα τα κρίσιμα έγγραφα που έχει στη διάθεσή του.

β) Διαβιβάζει στην ΕΑΔΗΣΥ, το αργότερο εντός δεκαπέντε (15) ημερών από την ημέρα κατάθεσης, τον πλήρη φάκελο της υπόθεσης, τα αποδεικτικά κοινοποίησης στους ενδιαφερόμενους τρίτους, αλλά και την Έκθεση Απόψεων της επί της προσφυγής. Στην Έκθεση Απόψεων η αναθέτουσα αρχή μπορεί να παραθέσει αρχική ή συμπληρωματική αιτιολογία για την υποστήριξη της προσβαλλόμενης με την προδικαστική προσφυγή πράξης.

γ) Κοινοποιεί σε όλα τα μέρη την Έκθεση Απόψεων, τις Παρεμβάσεις και τα σχετικά έγγραφα που τυχόν τη συνοδεύουν, μέσω του ηλεκτρονικού τόπου του διαγωνισμού το αργότερο έως την επόμενη εργάσιμη ημέρα από την κατάθεσή τους.

δ) Συμπληρωματικά υπομνήματα κατατίθενται από οποιοδήποτε από τα μέρη, μέσω της πλατφόρμας του ΕΣΗΔΗΣ, το αργότερο εντός πέντε (5) ημερών από την κοινοποίηση των απόψεων της αναθέτουσας αρχής.

Η άσκηση της προδικαστικής προσφυγής αποτελεί προϋπόθεση για την άσκηση των ένδικων βοηθημάτων της αίτησης αναστολής και αίτησης ακύρωσης του άρθρου 372 του ν. 4412/2016 κατά των εκτελεστών πράξεων ή παραλείψεων της αναθέτουσας αρχής.

Β. Όποιος έχει έννομο συμφέρον μπορεί να ζητήσει, με το ίδιο δικόγραφο, εφαρμοζόμενων αναλογικά των διατάξεων του π.δ/τος 18/1989, την αναστολή εκτέλεσης της απόφασης της ΕΑΔΗΣΥ και την ακύρωσή της ενώπιον του αρμόδιου Διοικητικού Δικαστηρίου¹⁵⁵. Το αυτό ισχύει και σε περίπτωση σιωπηρής απόρριψης της προδικαστικής προσφυγής από την ΕΑΔΗΣΥ. Δικαίωμα άσκησης του ως άνω ένδικου βοηθήματος έχει και η αναθέτουσα αρχή, αν η ΕΑΔΗΣΥ κάνει δεκτή την προδικαστική προσφυγή, αλλά και αυτός τού οποίου έχει γίνει εν μέρει δεκτή η προδικαστική προσφυγή.

Με την απόφαση της ΕΑΔΗΣΥ λογίζονται ως συμπροσβαλλόμενες και όλες οι συναφείς προς την ανωτέρω απόφαση πράξεις ή παραλείψεις της αναθέτουσας αρχής, εφόσον έχουν εκδοθεί ή συντελεστεί αντιστοίχως έως τη συζήτηση της ως άνω αίτησης στο Δικαστήριο.

Η αίτηση αναστολής και ακύρωσης περιλαμβάνει μόνο αιτιάσεις που είχαν προταθεί με την προδικαστική προσφυγή ή αφορούν στη διαδικασία ενώπιον της ΕΑΔΗΣΥ ή το περιεχόμενο των αποφάσεών της. Η αναθέτουσα αρχή, εφόσον ασκήσει την αίτηση της παρ. 1 του άρθρου 372 του ν. 4412/2016, μπορεί να προβάλλει και οψιγενείς ισχυρισμούς αναφορικά με τους επιτακτικούς λόγους δημοσίου συμφέροντος, οι οποίοι καθιστούν αναγκαία την άμεση ανάθεση της σύμβασης.¹⁵⁶

Η ως άνω αίτηση κατατίθεται στο αρμόδιο Δικαστήριο μέσα σε προθεσμία δέκα (10) ημερών από την κοινοποίηση ή την πλήρη γνώση της απόφασης ή από την παρέλευση της προθεσμίας για την έκδοση της απόφασης επί της προδικαστικής προσφυγής, ενώ η δικάσιμος για την εκδίκαση της αίτησης ακύρωσης δεν πρέπει να απέχει πέραν των εξήντα (60) ημερών από την κατάθεση του δικογράφου.¹⁵⁷

Αντίγραφο της αίτησης με κλήση κοινοποιείται με τη φροντίδα του αιτούντος στην ΕΑΔΗΣΥ, την αναθέτουσα αρχή, αν δεν έχει ασκήσει αυτή την αίτηση, και προς κάθε τρίτο ενδιαφερόμενο, την κλήτευση του οποίου διατάσσει με πράξη του ο Πρόεδρος ή ο προεδρεύων του αρμόδιου Δικαστηρίου ή Τμήματος έως την

¹⁵⁵ Βλ. άρθρο 372 παρ. 3 του ν. 4412/2016, σύμφωνα με το οποίο: «Αρμόδιο για την εκδίκαση των υποθέσεων του παρόντος είναι το Διοικητικό Εφετείο της έδρας της αναθέτουσας αρχής. Κατ' εξαίρεση, διαφορές οι οποίες προκύπτουν από την ανάθεση δημόσιων συμβάσεων που εμπίπτουν στο πεδίο εφαρμογής των Οδηγιών 2014/24/ΕΕ και 2014/25/ΕΕ, με εκτιμώμενη αξία μεγαλύτερη των δεκαπέντε εκατομμυρίων (15.000.000) ευρώ, εκδικάζονται από το Συμβούλιο της Επικρατείας». Κατά συνέπεια, με βάση την εκτιμώμενη αξία εκάστης σύμβασης, η Α.Α. συμπληρώνει στο παρόν άρθρο της διακήρυξης, το αρμόδιο, ανά περίπτωση, Δικαστήριο, ήτοι το Διοικητικό Εφετείο ή το Συμβούλιο της Επικρατείας αναλόγως.

¹⁵⁶ Βλ. άρθρο 372 παρ. 1 και 2 του ν. 4412/2016.

¹⁵⁷ Βλ. άρθρο 372 παρ. 4 του ν. 4412/2016.

επόμενη ημέρα από την κατάθεση της αίτησης. Ο αιτών υποχρεούται, επί ποινή απαραδέκτου του ενδίκου βοηθήματος, να προβεί στις παραπάνω κοινοποιήσεις εντός αποκλειστικής προθεσμίας δύο (2) ημερών από την έκδοση και την παραλαβή της ως άνω πράξης του Δικαστηρίου. Εντός αποκλειστικής προθεσμίας δέκα (10) ημερών από την ως άνω κοινοποίηση της αίτησης κατατίθεται η παρέμβαση και διαβιβάζονται ο φάκελος και οι απόψεις των παθητικώς νομιμοποιούμενων. Εντός της ίδιας προθεσμίας κατατίθενται στο Δικαστήριο και τα στοιχεία που υποστηρίζουν τους ισχυρισμούς των διαδίκων.

Επιπρόσθετα, η παρέμβαση κοινοποιείται με επιμέλεια του παρεμβαίνοντος στα λοιπά μέρη της δίκης εντός δύο (2) ημερών από την κατάθεσή της, αλλιώς λογίζεται ως अपαράδεκτη. Το διατακτικό της δικαστικής απόφασης εκδίδεται εντός δεκαπέντε (15) ημερών από τη συζήτηση της αίτησης ή από την προθεσμία για την υποβολή υπομνημάτων.

Η προθεσμία για την άσκηση και η άσκηση της αίτησης ενώπιον του αρμόδιου Δικαστηρίου κωλύουν τη σύναψη της σύμβασης μέχρι την έκδοση της οριστικής δικαστικής απόφασης, εκτός εάν με προσωρινή διαταγή ο αρμόδιος δικαστής αποφανθεί διαφορετικά. Επίσης, η προθεσμία για την άσκηση και η άσκηση της αίτησης κωλύουν την πρόοδο της διαδικασίας ανάθεσης για χρονικό διάστημα δεκαπέντε (15) ημερών από την άσκηση της αίτησης, εκτός εάν με την προσωρινή διαταγή ο αρμόδιος δικαστής αποφανθεί διαφορετικά.¹⁵⁸ Για την άσκηση της αίτησης κατατίθεται παράβολο, σύμφωνα με τα ειδικότερα οριζόμενα στο άρθρο 372 παρ. 5 του ν. 4412/2016.

Αν ο ενδιαφερόμενος δεν αιτήθηκε ή αιτήθηκε ανεπιτυχώς την αναστολή και η σύμβαση υπογράφηκε και η εκτέλεσή της ολοκληρώθηκε πριν από τη συζήτηση της αίτησης, εφαρμόζεται αναλόγως η παρ. 2 του άρθρου 32 του π.δ/τος 18/1989.

Αν το Δικαστήριο ακυρώσει πράξη ή παράλειψη της αναθέτουσας αρχής μετά τη σύναψη της σύμβασης, το κύρος της τελευταίας δεν θίγεται, εκτός αν πριν από τη σύναψη αυτής είχε ανασταλεί η διαδικασία σύναψης της σύμβασης. Στην περίπτωση που η σύμβαση δεν είναι άκυρη, ο ενδιαφερόμενος δικαιούται να αξιώσει αποζημίωση, σύμφωνα με τα αναφερόμενα στο άρθρο 373 του ν. 4412/2016.

Με την επιφύλαξη των διατάξεων του ν. 4412/2016, για την εκδίκαση των διαφορών του παρόντος άρθρου εφαρμόζονται οι διατάξεις του π.δ/τος 18/1989.

3.5 Ματαίωση Διαδικασίας

Η αναθέτουσα αρχή ματαιώνει ή δύναται να ματαιώσει εν όλω ή εν μέρει, αιτιολογημένα, τη διαδικασία ανάθεσης, για τους λόγους και υπό τους όρους του άρθρου 106 του ν. 4412/2016, μετά από γνώμη της αρμόδιας Επιτροπής του Διαγωνισμού. Επίσης, αν διαπιστωθούν σφάλματα ή παραλείψεις σε οποιοδήποτε στάδιο της διαδικασίας ανάθεσης, μπορεί, μετά από γνώμη της ως άνω Επιτροπής, να ακυρώσει μερικώς τη διαδικασία ή να αναμορφώσει ανάλογα το αποτέλεσμά της ή να αποφασίσει την επανάληψή της από το σημείο που εμφιλοχώρησε το σφάλμα ή η παράλειψη.

Ειδικότερα, η αναθέτουσα αρχή ματαιώνει τη διαδικασία σύναψης όταν αυτή αποβεί άγονη είτε λόγω μη υποβολής προσφοράς είτε λόγω απόρριψης όλων των προσφορών, καθώς και στην περίπτωση του δεύτερου εδαφίου της παρ. 7 του άρθρου 105, περί κατακύρωσης και σύναψης σύμβασης.

Επίσης, μπορεί να ματαιώσει τη διαδικασία: α) λόγω παράτυπης διεξαγωγής της διαδικασίας ανάθεσης, εκτός εάν μπορεί να θεραπεύσει το σφάλμα ή την παράλειψη σύμφωνα με την παρ. 3 του άρθρου 106, β) εάν οι οικονομικές και τεχνικές παράμετροι που σχετίζονται με τη διαδικασία ανάθεσης άλλαξαν ουσιωδώς και η εκτέλεση του συμβατικού αντικείμενου δεν ενδιαφέρει πλέον την αναθέτουσα αρχή ή τον φορέα για τον οποίο προορίζεται το υπό ανάθεση αντικείμενο, γ) εάν λόγω ανωτέρας βίας, δεν είναι δυνατή η κανονική εκτέλεση της σύμβασης, δ) εάν η επιλεγείσα προσφορά κριθεί ως μη συμφέρουσα από οικονομική άποψη, ε) στην περίπτωση των παρ. 3 και 4 του άρθρου 97, περί χρόνου ισχύος προσφορών, στ) για άλλους επιτακτικούς λόγους δημοσίου συμφέροντος, όπως ιδίως, δημόσιας υγείας ή προστασίας του περιβάλλοντος.

¹⁵⁸ Βλ. άρθρο 372 παρ. 6 του ν. 4412/2016.

4. ΟΡΟΙ ΕΚΤΕΛΕΣΗΣ ΤΗΣ ΣΥΜΒΑΣΗΣ

4.1 Εγγυήσεις (καλής εκτέλεσης, προκαταβολής)

Εγγύηση καλής εκτέλεσης και εγγύηση προκαταβολής

Για την υπογραφή της σύμβασης απαιτείται η παροχή εγγύησης καλής εκτέλεσης, σύμφωνα με το άρθρο 72 παρ. 4 του ν. 4412/2016, το ύψος της οποίας ανέρχεται σε ποσοστό 4% επί της εκτιμώμενης αξίας της σύμβασης, ή του τμήματος αυτής, χωρίς να συμπεριλαμβάνονται τα δικαιώματα προαίρεσης και η οποία κατατίθεται μέχρι και την υπογραφή του συμφωνητικού.

Η εγγύηση καλής εκτέλεσης, προκειμένου να γίνει αποδεκτή, πρέπει να περιλαμβάνει κατ' ελάχιστον τα αναφερόμενα στην παρ. 12 του άρθρου 72 του ν. 4412/2016 στοιχεία, πλην αυτού της περ. η (βλ. την παράγραφο 2.1.5. της παρούσας), και επιπλέον τον τίτλο και τον αριθμό της σχετικής σύμβασης, εφόσον ο τελευταίος είναι γνωστός. Το περιεχόμενό της είναι σύμφωνο με το υπόδειγμα που περιλαμβάνεται στο Παράρτημα V της Διακήρυξης και τα οριζόμενα στο άρθρο 72 του ν. 4412/2016.

Η εγγύηση καλής εκτέλεσης της σύμβασης καλύπτει συνολικά και χωρίς διακρίσεις την εφαρμογή όλων των όρων της σύμβασης και κάθε απαίτηση της αναθέτουσας αρχής έναντι του αναδόχου.

Σε περίπτωση τροποποίησης της σύμβασης κατά την παράγραφο 4.5, η οποία συνεπάγεται αύξηση της συμβατικής αξίας, ο ανάδοχος οφείλει να καταθέσει μέχρι την υπογραφή της τροποποιημένης σύμβασης συμπληρωματική εγγύηση καλής εκτέλεσης, το ύψος της οποίας ανέρχεται σε ποσοστό 4% επί του ποσού της αύξησης της αξίας της σύμβασης.

Η εγγύηση καλής εκτέλεσης καταπίπτει υπέρ της αναθέτουσας αρχής στην περίπτωση παραβίασης, από τον ανάδοχο, των όρων της σύμβασης, όπως αυτή ειδικότερα ορίζει.

Η εγγύηση καλής εκτέλεσης επιστρέφεται στο σύνολό της μετά την ποσοτική και ποιοτική παραλαβή του συνόλου του αντικειμένου της σύμβασης.

Σε περίπτωση που στο πρωτόκολλο ποιοτικής και ποσοτικής παραλαβής αναφέρονται παρατηρήσεις ή υπάρχει εκπρόθεσμη παροχή, η επιστροφή των εγγυήσεων καλής εκτέλεσης και προκαταβολής γίνεται μετά την αντιμετώπιση, σύμφωνα με όσα προβλέπονται, των παρατηρήσεων και του εκπροθέσμου. Αν οι υπηρεσίες είναι διαιρετές και η παράδοση γίνεται, σύμφωνα με τη σύμβαση, τμηματικά, οι εγγυήσεις καλής εκτέλεσης και προκαταβολής αποδεσμεύονται σταδιακά, κατά το ποσό που αναλογεί στην αξία του τμήματος της υπηρεσίας που παραλήφθηκε οριστικά. Για τη σταδιακή αποδέσμευσή τους απαιτείται προηγούμενη γνωμοδότηση του αρμόδιου συλλογικού οργάνου. Εάν στο πρωτόκολλο παραλαβής αναφέρονται παρατηρήσεις ή υπάρχει εκπρόθεσμη παράδοση, η παραπάνω σταδιακή αποδέσμευση γίνεται μετά την αντιμετώπιση, σύμφωνα με όσα προβλέπονται, των παρατηρήσεων και του εκπροθέσμου.

4.2 Συμβατικό Πλαίσιο - Εφαρμοστέα Νομοθεσία

Κατά την εκτέλεση της σύμβασης εφαρμόζονται οι διατάξεις του ν. 4412/2016, οι όροι της παρούσας Διακήρυξης και συμπληρωματικά ο Αστικός Κώδικας.

4.3 Όροι εκτέλεσης της σύμβασης

4.3.1 Κατά την εκτέλεση της σύμβασης ο ανάδοχος τηρεί τις υποχρεώσεις στους τομείς του περιβαλλοντικού, κοινωνικοασφαλιστικού και εργατικού δικαίου, που έχουν θεσπιστεί με το δίκαιο της Ένωσης, το εθνικό δίκαιο, συλλογικές συμβάσεις ή διεθνείς διατάξεις περιβαλλοντικού, κοινωνικοασφαλιστικού και εργατικού δικαίου, οι οποίες απαριθμούνται στο Παράρτημα Χ του Προσαρτήματος Α'.

Η τήρηση των εν λόγω υποχρεώσεων από τον ανάδοχο και τους υπεργολάβους του ελέγχεται και βεβαιώνεται από τα όργανα που επιβλέπουν την εκτέλεση της σύμβασης και τις αρμόδιες δημόσιες αρχές και υπηρεσίες που ενεργούν εντός των ορίων της ευθύνης και της αρμοδιότητάς τους.

4.3.2. Ο ανάδοχος δεσμεύεται ότι:

α) σε όλα τα στάδια που προηγήθηκαν της σύμβασης δεν ενήργησε αθέμιτα, παράνομα ή καταχρηστικά και ότι θα εξακολουθήσει να μην ενεργεί κατ' αυτόν τον τρόπο κατά το στάδιο εκτέλεσης της σύμβασης,

β) ότι θα δηλώσει αμελλητί στην αναθέτουσα αρχή, αφότου λάβει γνώση, οποιαδήποτε κατάσταση (ακόμη και ενδεχόμενη) σύγκρουσης συμφερόντων (προσωπικών, οικογενειακών, οικονομικών, πολιτικών ή άλλων κοινών συμφερόντων, συμπεριλαμβανομένων και αντικρουόμενων επαγγελματικών συμφερόντων) μεταξύ των νόμιμων ή εξουσιοδοτημένων εκπροσώπων του, καθώς και υπαλλήλων ή συνεργατών τους οποίους απασχολεί στην εκτέλεση της σύμβασης (π.χ. με σύμβαση υπεργολαβίας) και μελών του προσωπικού της αναθέτουσας αρχής που εμπλέκονται καθ' οιονδήποτε τρόπο στη διαδικασία εκτέλεσης της σύμβασης ή/και μπορούν να επηρεάσουν την έκβαση και τις αποφάσεις της αναθέτουσας αρχής περί την εκτέλεσή της, οποτεδήποτε και εάν η κατάσταση αυτή προκύψει κατά τη διάρκεια εκτέλεσης της σύμβασης¹⁵⁹.

Οι υποχρεώσεις και οι απαγορεύσεις της ρήτρας αυτής, στην περίπτωση που ο ανάδοχος είναι ένωση, ισχύουν για όλα τα μέλη της ένωσης, καθώς και για τους υπεργολάβους που χρησιμοποιεί. Στο συμφωνητικό περιλαμβάνεται σχετική δεσμευτική δήλωση τόσο του αναδόχου όσο και των υπεργολάβων του.

4.4 Υπεργολαβία

4.4.1. Ο ανάδοχος δεν απαλλάσσεται από τις συμβατικές του υποχρεώσεις και ευθύνες λόγω ανάθεσης της εκτέλεσης τμήματος/τμημάτων της σύμβασης σε υπεργολάβους. Η τήρηση των υποχρεώσεων της παρ. 2 του άρθρου 18 του ν. 4412/2016 από υπεργολάβους δεν αίρει την ευθύνη του κυρίου αναδόχου.

4.4.2. Κατά την υπογραφή της σύμβασης ο κύριος ανάδοχος υποχρεούται να αναφέρει στην αναθέτουσα αρχή το όνομα, τα στοιχεία επικοινωνίας και τους νόμιμους εκπροσώπους των υπεργολάβων του, οι οποίοι συμμετέχουν στην εκτέλεση αυτής, εφόσον είναι γνωστά τη συγκεκριμένη χρονική στιγμή. Επιπλέον, υποχρεούται να γνωστοποιεί στην αναθέτουσα αρχή κάθε αλλαγή των πληροφοριών αυτών, κατά τη διάρκεια της σύμβασης, καθώς και τις απαιτούμενες πληροφορίες σχετικά με κάθε νέο υπεργολάβο, τον οποίο ο κύριος ανάδοχος χρησιμοποιεί εν συνεχεία στην εν λόγω σύμβαση, προσκομίζοντας τα σχετικά συμφωνητικά/δηλώσεις συνεργασίας.¹⁶⁰ Σε περίπτωση διακοπής της συνεργασίας του αναδόχου με υπεργολάβο/ υπεργολάβους της σύμβασης, αυτός υποχρεούται σε άμεση γνωστοποίηση της διακοπής αυτής στην αναθέτουσα αρχή, οφείλει δε να διασφαλίσει την ομαλή εκτέλεση του τμήματος/ των τμημάτων της σύμβασης είτε από τον ίδιο, είτε από νέο υπεργολάβο τον οποίο θα γνωστοποιήσει στην αναθέτουσα αρχή κατά την ως άνω διαδικασία.

4.4.3. Η αναθέτουσα αρχή επαληθεύει τη συνδρομή των λόγων αποκλεισμού για τους υπεργολάβους, όπως αυτοί περιγράφονται στην παράγραφο 2.2.3 και με τα αποδεικτικά μέσα της παραγράφου 2.2.9.2 της παρούσας, εφόσον το(α) τμήμα(τα) της σύμβασης, το(α) οποίο(α) ο ανάδοχος προτίθεται να αναθέσει υπό μορφή υπεργολαβίας σε τρίτους, υπερβαίνουν σωρευτικά το ποσοστό του τριάντα τοις εκατό (30%) της συνολικής αξίας της σύμβασης. Επιπλέον, προκειμένου να μην αθετούνται οι υποχρεώσεις της παρ. 2 του άρθρου 18 του ν. 4412/2016, δύναται να επαληθεύσει τους ως άνω λόγους και για τμήμα ή τμήματα της σύμβασης που υπολείπονται του ως άνω ποσοστού.

Όταν από την ως άνω επαλήθευση προκύπτει ότι συντρέχουν λόγοι αποκλεισμού, απαιτεί την αντικατάστασή του, κατά τα ειδικότερα αναφερόμενα στις παρ. 5 και 6 του άρθρου 131 του ν. 4412/2016.

4.5 Τροποποίηση σύμβασης κατά τη διάρκειά της¹⁶¹

Η σύμβαση μπορεί να τροποποιείται κατά τη διάρκειά της, χωρίς να απαιτείται νέα διαδικασία σύναψης σύμβασης, σύμφωνα με τους όρους και τις προϋποθέσεις του άρθρου 132 του ν. 4412/2016, κατόπιν γνωμοδότησης του αρμόδιου οργάνου της ¹⁶² σύμφωνα με την παρ. 1 του άρθρου 216 του ν. 4412/2016,

¹⁵⁹ Βλ. άρθρο 24 του ν. 4412/2016

¹⁶⁰ Παρ. 4 του άρθρου 131 του ν. 4412/2016. Βλ. και παρ. 2.2.8.2 της παρούσας.

¹⁶¹ Βλ. άρθρο 132 του ν. 4412/2016.

¹⁶² Δυνατότητα της Α.Α. να προβλέψει στη διακήρυξη ρήτρες αναθεώρησης/ προαιρέσεις. Στην περίπτωση αυτή και εφόσον πρόκειται για σαφείς, ακριβείς και ρητές ρήτρες αναθεώρησης, στις οποίες μπορεί να περιλαμβάνονται και ρήτρες

της καθ' ύλην αρμόδιας υπηρεσίας ή, άλλως, είτε της υπηρεσίας η οποία ορίζεται με απόφαση της αναθέτουσας αρχής, είτε της επιτροπής η οποία συγκροτείται επίσης με απόφαση της αναθέτουσας αρχής για την παρακολούθηση της σύμβασης, εφόσον η εν λόγω αρμοδιότητα προβλέπεται ρητά στην απόφαση συγκρότησης.

Μετά τη λύση της σύμβασης λόγω της έκπτωσης του αναδόχου, σύμφωνα με το άρθρο 203 του ν. 4412/2016 και την παράγραφο 5.2. της παρούσας, όπως και σε περίπτωση καταγγελίας για τους λόγους της παραγράφου 4.6, πλην αυτού της περ. (α), η αναθέτουσα αρχή δύναται να προσκαλέσει τον επόμενο κατά σειρά κατάταξης οικονομικό φορέα που συμμετέχει στην παρούσα διαδικασία ανάθεσης της συγκεκριμένης σύμβασης και να του προτείνει να αναλάβει το ανεκτέλεστο τμήμα της σύμβασης, με τους ίδιους όρους και προϋποθέσεις και με τίμημα που δεν θα υπερβαίνει την προσφορά που είχε υποβάλει ο έκπτωτος (ρήτρα υποκατάστασης)¹⁶³. Η σύμβαση συνάπτεται, εφόσον εντός της ταχθείσας προθεσμίας περιέλθει στην αναθέτουσα αρχή έγγραφη και ανεπιφύλακτη αποδοχή της πρόσκλησης. Η άπρακτη πάροδος της προθεσμίας θεωρείται ως απόρριψη της πρότασης. Αν ο ανωτέρω δεν δεχθεί την πρόταση σύναψης σύμβασης, η αναθέτουσα αρχή προσκαλεί τον επόμενο υποψήφιο κατά σειρά κατάταξης, ακολουθώντας κατά τα λοιπά την ίδια διαδικασία.

4.6 Δικαίωμα μονομερούς λύσης της σύμβασης¹⁶⁴

4.6.1. Η αναθέτουσα αρχή μπορεί, με τις προϋποθέσεις που ορίζουν οι κείμενες διατάξεις, να καταγγείλει τη σύμβαση κατά τη διάρκεια της εκτέλεσής της, εφόσον:

α) η σύμβαση έχει υποστεί ουσιώδη τροποποίηση, κατά την έννοια της παρ. 4 του άρθρου 132 του ν. 4412/2016, που θα απαιτούσε νέα διαδικασία σύναψης σύμβασης,

β) κατά τον χρόνο της ανάθεσης της σύμβασης ο ανάδοχος τελούσε σε μια από τις καταστάσεις που αναφέρονται στην παράγραφο 2.2.3.1 και, ως εκ τούτου, θα έπρεπε να έχει αποκλειστεί από τη διαδικασία σύναψης της σύμβασης,

γ) η σύμβαση δεν έπρεπε να ανατεθεί στον ανάδοχο λόγω σοβαρής παραβίασης των υποχρεώσεων που υπέχει από τις Συνθήκες και την Οδηγία 2014/24/ΕΕ, η οποία έχει αναγνωριστεί με απόφαση του Δικαστηρίου της Ένωσης στο πλαίσιο διαδικασίας δυνάμει του άρθρου 258 της ΣΛΕΕ.

δ) ο ανάδοχος καταδικαστεί αμετάκλητα, κατά τη διάρκεια εκτέλεσης της σύμβασης, για ένα από τα αδικήματα που αναφέρονται στην παρ. 2.2.3.1 της παρούσας,

ε) ο ανάδοχος πτωχεύσει ή υπαχθεί σε διαδικασία ειδικής εκκαθάρισης ή τεθεί υπό αναγκαστική διαχείριση από εκκαθαριστή ή από το δικαστήριο ή υπαχθεί σε διαδικασία πτωχευτικού συμβιβασμού ή αναστείλει τις επιχειρηματικές του δραστηριότητες ή υπαχθεί σε διαδικασία εξυγίανσης και δεν τηρεί τους όρους αυτής ή εάν βρεθεί σε οποιαδήποτε ανάλογη κατάσταση, προκύπτουσα από παρόμοια διαδικασία, προβλεπόμενη σε εθνικές διατάξεις νόμου,

Η αναθέτουσα αρχή μπορεί να μην καταγγείλει τη σύμβαση, υπό την προϋπόθεση ότι ο ανάδοχος που θα βρεθεί σε μία από τις καταστάσεις που αναφέρονται στην περίπτωση αυτή, αποδεικνύει ότι είναι σε θέση να εκτελέσει τη σύμβαση, λαμβάνοντας υπόψη τις ισχύουσες διατάξεις και τα μέτρα για τη συνέχιση της επιχειρηματικής του δραστηριότητας,

στ) ο ανάδοχος παραβεί αποδεδειγμένα τις υποχρεώσεις του που απορρέουν από τη δέσμευση ακεραιότητας της παρ. 4.3.2. της παρούσας, όπως αναλυτικά περιγράφονται στο συνημμένο στην παρούσα σχέδιο σύμβασης.

αναθεώρησης τιμών ή προαιρέσεις, επιτρέπεται η τροποποίηση της σύμβασης χωρίς νέα διαδικασία σύναψης, ανεξαρτήτως της χρηματικής αξίας της τροποποίησης. Οι ρήτρες αυτές αναφέρουν το αντικείμενο και τη φύση των ενδεχόμενων τροποποιήσεων ή προαιρέσεων, καθώς και τους όρους υπό τους οποίους μπορούν να ενεργοποιηθούν. Οι προβλεπόμενες τροποποιήσεις ή προαιρέσεις δεν πρέπει να μεταβάλουν τη συνολική φύση της σύμβασης (βλ. άρθρο 132 παρ. 1 α' του ν. 4412/2016).

¹⁶³ βλ. άρθρο 132 παρ. 1δ) περ. αα του ν. 4412/2016. βλ. επίσης, Κατευθυντήρια Οδηγία 22 της Αρχής με τίτλο «Τροποποίηση συμβάσεων κατά τη διάρκειά τους», Κεφάλαιο ΙΙΙ.Δ. σημείο Ι, σελ. 17 (ΑΔΑ: 7ΜΥΤΟΞΤΒ-ΖΓΖ).

¹⁶⁴ βλ. Άρθρο 133 του ν. 4412/2016 Δικαίωμα μονομερούς λύσης της σύμβασης

5. ΕΙΔΙΚΟΙ ΟΡΟΙ ΕΚΤΕΛΕΣΗΣ ΤΗΣ ΣΥΜΒΑΣΗΣ

5.1 Τρόπος πληρωμής¹⁶⁵

5.1.1. Η πληρωμή του αναδόχου θα πραγματοποιηθεί με τον πιο κάτω τρόπο :

1. α) Ο Ανάδοχος θα υποβάλλει στη ΔΕΥΑ στο τέλος κάθε μήνα ένα τιμολόγιο δηλώνοντας το ποσό, το οποίο καθορίζεται πολλαπλασιάζοντας την ποσότητα του πόσιμου νερού που έχει παραδώσει στην ΔΕΥΑ κατά τη διάρκεια του μήνα που προηγήθηκε, όπως αυτή προκύπτει από την μηνιαία δήλωση που αναφέρεται στην παράγραφο «Μετρήσεις ποσοτήτων νερού» (**Παράρτημα II - ΕΙΔΙΚΗ ΣΥΓΓΡΑΦΗ ΥΠΟΧΡΕΩΣΕΩΝ άρθρα 8 και 9**) επί την τιμή μονάδας ανά κυβικό μέτρο πόσιμου νερού της Προσφοράς του Αναδόχου, όπως περιγράφεται στην **παρ. 2** του παρόντος άρθρου.

β) Η ΔΕΥΑ Πυλαίας Χορτιάτη (Αναθέτουσα Αρχή) θα πρέπει να πληρώσει το συνολικό ποσό του τιμολογίου, τοις μετρητοίς **εντός 30 ημερών** από την παραλαβή του.

2. Η πληρωτέα στον Ανάδοχο από τη Αναθέτουσα Αρχ. τιμή μονάδας για το επεξεργασμένο- πόσιμο νερό που θα παρέχεται με βάση τη σύμβαση και κατά το χρονικό διάστημα της σύμβασης, καθορίζεται στην Οικονομική Προσφορά του Αναδόχου, σε ευρώ ανά κυβικό μέτρο (€/m³) επεξεργασμένου – πόσιμου νερού.

Η πληρωμή του συμβατικού τιμήματος θα γίνεται με την προσκόμιση των νόμιμων παραστατικών και δικαιολογητικών που προβλέπονται από τις διατάξεις του **άρθρου 200 παρ. 5 του ν. 4412/2016**, καθώς και κάθε άλλου δικαιολογητικού που τυχόν ήθελε ζητηθεί από τις αρμόδιες υπηρεσίες που διενεργούν τον έλεγχο και την πληρωμή.

Ειδικότερα, τα δικαιολογητικά που θα συνοδεύουν το κάθε χρηματικό ένταλμα θα είναι τα ακόλουθα:

- i. **Μηνιαίο Πρωτόκολλο καταγραφής** των μετρήσεων υπογεγραμμένο από νόμιμους εκπροσώπους του Αναδόχου και της Αναθέτουσας Αρχής.
- ii. **Μηνιαία Βεβαίωση** ορθής τήρησης των όρων της Σύμβασης και παραλαβής της ποσότητας νερού υπογεγραμμένη από εκπρόσωπο της Αναθέτουσας Αρχής που έχει οριστεί για το σκοπό αυτό.

Η πληρωμή του συμβατικού τιμήματος θα γίνεται με την προσκόμιση των νόμιμων παραστατικών και δικαιολογητικών που προβλέπονται από τις διατάξεις του άρθρου 200 παρ. 5 του ν. 4412/2016¹⁶⁶, καθώς και κάθε άλλου δικαιολογητικού που τυχόν ήθελε ζητηθεί από τις αρμόδιες υπηρεσίες που διενεργούν τον έλεγχο και την πληρωμή.

5.1.2. Τον ανάδοχο βαρύνουν οι υπέρ τρίτων κρατήσεις, καθώς και κάθε άλλη επιβάρυνση, σύμφωνα με την κείμενη νομοθεσία, μη συμπεριλαμβανομένου Φ.Π.Α., για την παροχή των υπηρεσιών στον τόπο και με τον τρόπο που προβλέπεται στα έγγραφα της σύμβασης. Ιδίως βαρύνεται με τις ακόλουθες κρατήσεις:

α) Για τις συμβάσεις αξίας άνω των χιλίων (1.000) ευρώ, μη συμπεριλαμβανομένου ΦΠΑ, ανεξαρτήτως της πηγής προέλευσης της χρηματοδότησης, κράτηση ύψους 0,1%, η οποία υπολογίζεται επί της αξίας κάθε πληρωμής προ φόρων και κρατήσεων της αρχικής, καθώς και κάθε συμπληρωματικής σύμβασης υπέρ της Ενιαίας Αρχής Δημοσίων Συμβάσεων.¹⁶⁷

β) Κράτηση ύψους 0,02% υπέρ της ανάπτυξης και συντήρησης του ΟΠΣ ΕΣΗΔΗΣ, η οποία υπολογίζεται επί της αξίας, εκτός ΦΠΑ, της αρχικής, καθώς και κάθε συμπληρωματικής σύμβασης. Το ποσό αυτό παρακρατείται σε κάθε πληρωμή από την αναθέτουσα αρχή στο όνομα και για λογαριασμό του Υπουργείου

¹⁶⁵ Για τα τιμολόγια που εκδίδονται κατά την εκτέλεση των δημοσίων συμβάσεων, ανεξαρτήτως αξίας αυτών, οι αναθέτουσες αρχές υποχρεούνται να παραλαμβάνουν και να επεξεργάζονται ηλεκτρονικά τιμολόγια που είναι σύμφωνα με το ευρωπαϊκό πρότυπο έκδοσης ηλεκτρονικών τιμολογίων, σύμφωνα με τις διατάξεις των άρθρων 148 έως και 153 του ν. 4601/2019 (Α' 44) και των, κατ' εξουσιοδότηση του άρθρου 154 του νόμου αυτού, κανονιστικών αποφάσεων.

¹⁶⁶ Άρθρο 200 παρ. 5 του ν. 4412/2016, όπως τροποποιήθηκε με το άρθρο 102 του ν. 4782/2021.

¹⁶⁷ Άρθρο 350 παρ. 3 του ν. 4412/2016, όπως ισχύει.

Ψηφιακής Διακυβέρνησης, σύμφωνα με την παρ. 6 του άρθρου 36 του ν. 4412/2016¹⁶⁸. **Μέχρι την έκδοση της κοινής απόφασης της παρ. 6 του άρθρου 36 του ν. 4412/2016, η ως άνω κράτηση δεν επιβάλλεται.**

Οι υπέρ τρίτων κρατήσεις υπόκεινται στο εκάστοτε ισχύον αναλογικό τέλος χαρτοσήμου 3% και στην επ' αυτού εισφορά υπέρ ΟΓΑ 20%.

5.2 Κήρυξη οικονομικού φορέα εκπτώτου - Κυρώσεις

5.2.1. Ο ανάδοχος, με την επιφύλαξη της συνδρομής λόγων ανωτέρας βίας, κηρύσσεται υποχρεωτικά έκπτωτος¹⁶⁹ από τη σύμβαση και από κάθε δικαίωμα που απορρέει από αυτήν:

α) στην περίπτωση της παρ. 7 του άρθρου 105 περί κατακύρωσης και σύναψης σύμβασης

β) στην περίπτωση που δεν εκπληρώσει τις υποχρεώσεις του που απορρέουν από τη σύμβαση ή/και δεν συμμορφωθεί με τις σχετικές γραπτές εντολές της υπηρεσίας, που είναι σύμφωνες με τη σύμβαση ή τις κείμενες διατάξεις, εντός του συμφωνημένου χρόνου εκτέλεσης της σύμβασης,

γ) εφόσον δεν παράσχει τις υπηρεσίες ή δεν υποβάλει τα παραδοτέα ή δεν προβεί στην αντικατάστασή τους μέσα στον συμβατικό χρόνο ή στον χρόνο παράτασης που του χορηγήθηκε, σύμφωνα με τα προβλεπόμενα στο άρθρο 217 περί διάρκειας της σύμβασης παροχής υπηρεσίας και την παράγραφο 6 της παρούσας, με την επιφύλαξη της επόμενης παραγράφου.

Στην περίπτωση συνδρομής λόγου έκπτωσης του αναδόχου από τη σύμβαση κατά την ως άνω περίπτωση (γ), η αναθέτουσα αρχή κοινοποιεί στον ανάδοχο ειδική όχληση, στην οποία μνημονεύει τις διατάξεις του άρθρου 203 του ν. 4412/2016 και περιλαμβάνει συγκεκριμένη περιγραφή των ενεργειών στις οποίες οφείλει να προβεί ο ανάδοχος, προκειμένου να συμμορφωθεί, μέσα σε προθεσμία δεκαπέντε (15) ημερών από την κοινοποίηση της ανωτέρω όχλησης. Αν η προθεσμία που τάχθηκε με την ειδική όχληση, παρέλθει, χωρίς ο ανάδοχος να συμμορφωθεί, κηρύσσεται έκπτωτος μέσα σε προθεσμία τριάντα (30) ημερών από την άπρακτη πάροδο της προθεσμίας συμμόρφωσης.

Ο ανάδοχος δεν κηρύσσεται έκπτωτος για λόγους που ανάγονται σε υπαιτιότητα του φορέα εκτέλεσης της σύμβασης ή αν συντρέχουν λόγοι ανωτέρας βίας.

Στον ανάδοχο που κηρύσσεται έκπτωτος από τη σύμβαση επιβάλλονται, με απόφαση του αποφαινόμενου οργάνου, ύστερα από γνωμοδότηση του αρμόδιου οργάνου, το οποίο υποχρεωτικά καλεί τον ενδιαφερόμενο προς παροχή εξηγήσεων, αθροιστικά οι παρακάτω κυρώσεις:

α) ολική κατάπτωση της εγγύησης καλής εκτέλεσης της σύμβασης,

β) Επιπλέον, σε βάρος του αναδόχου μπορεί να επιβληθεί και προσωρινός αποκλεισμός του από το σύνολο των συμβάσεων προμηθειών ή υπηρεσιών των φορέων που εμπίπτουν στις διατάξεις του ν. 4412/2016, κατά τα ειδικότερα προβλεπόμενα στο άρθρο 74, περί αποκλεισμού οικονομικού φορέα από δημόσιες συμβάσεις [η κύρωση του οριζόντιου αποκλεισμού δύναται να επιβληθεί μετά την έκδοση του προβλεπόμενου π.δ/τος].

5.2.2. Αν οι υπηρεσίες παρασχεθούν από υπαιτιότητα του αναδόχου μετά τη λήξη της διάρκειας της σύμβασης και μέχρι τη λήξη του χρόνου της παράτασης που χορηγήθηκε, επιβάλλονται εις βάρος του ποινικές ρήτρες, με αιτιολογημένη απόφαση της αναθέτουσας αρχής¹⁷⁰.

Ποινικές ρήτρες μπορεί να επιβάλλονται και σε άλλες περιπτώσεις πλημμελούς εκτέλεσης των όρων της σύμβασης, σύμφωνα με την περ. (δ) της παρούσας παραγράφου. Ειδικότερα:

Οι ποινικές ρήτρες υπολογίζονται ως εξής:

¹⁶⁸ Βλ. παρ. 1 άρθρου 25 του ν. 5039/2023 (Α' 83), σύμφωνα με την οποία: «Στο άρθρο 376 του ν. 4412/2016 (Α' 147) περί μεταβατικών διατάξεων, προστίθεται παρ. 18, ως εξής: «18. Μέχρι την έκδοση της κοινής απόφασης της παρ. 6 του άρθρου 36 η κράτηση της παρ. 1 του ίδιου άρθρου του πρώτου εδαφίου της ίδιας παραγράφου δεν επιβάλλεται.»

¹⁶⁹ Άρθρο 203 του ν. 4412/2016, όπως τροποποιήθηκε με το άρθρο 103 του ν. 4782/2021

¹⁷⁰ Άρθρο 218 του ν.4412/2016

α) για καθυστέρηση που περιορίζεται σε χρονικό διάστημα, το οποίο δεν υπερβαίνει το 50% της προβλεπόμενης συνολικής διάρκειας της σύμβασης ή σε περίπτωση τμηματικών/ενδιάμεσων προθεσμιών της αντίστοιχης προθεσμίας επιβάλλεται ποινική ρήτρα 2,5% επί της συμβατικής αξίας χωρίς ΦΠΑ των υπηρεσιών που παρασχέθηκαν εκπρόθεσμα,

β) για καθυστέρηση που υπερβαίνει το 50% επιβάλλεται ποινική ρήτρα 5% χωρίς ΦΠΑ επί της συμβατικής αξίας των υπηρεσιών που παρασχέθηκαν εκπρόθεσμα,

γ) οι ποινικές ρήτρες για υπέρβαση των τμηματικών προθεσμιών είναι ανεξάρτητες από τις επιβαλλόμενες για υπέρβαση της συνολικής διάρκειας της σύμβασης και δύνανται να ανακαλούνται με αιτιολογημένη απόφαση της αναθέτουσας αρχής, αν οι υπηρεσίες που αφορούν στις ως άνω τμηματικές προθεσμίες παρασχεθούν μέσα στη συνολική της διάρκεια και τις εγκεκριμένες παρατάσεις αυτής και με την προϋπόθεση ότι το σύνολο της σύμβασης έχει εκτελεστεί πλήρως,

δ1. Κάθε μήνα, για κάθε κυβικό μέτρο νερού κάτω από την ελάχιστη καθορισμένη ποσότητα που δεν έχει παραδοθεί από τον Ανάδοχο στον Αναθέτοντα Φορέα, με υπαιτιότητα του Αναδόχου (δηλαδή, εκτός από τις περιπτώσεις μη παράδοσης λόγω αδυναμίας εκπλήρωσης των καθηκόντων από μέρους του Αναθέτοντα Φορέα όπως αναφέρεται στο Άρθρο 3 του Παραρτήματος II της παρούσας, ή λόγω οδηγιών που δόθηκαν από τον Αναθέτοντα Φορέα), ο Ανάδοχος θα πρέπει να πληρώσει στον Αναθέτοντα Φορέα αποζημίωση ίση με το διπλάσιο του κόστους κτήσης από τον Α.Φ. της συνολικής ποσότητας νερού που δεν παραδόθηκε. Ίδια ρήτρα θα επιβάλλεται και σε περίπτωση μειωμένης παροχής νερού κάτω του 50% της ελάχιστης εγγυημένης ποσότητας των **3.000 m³ /ημέρα δηλ. κάτω από τα 1500 m³ /ημέρα για περισσότερο από 72 ώρες (π.χ. εξαιτίας βλάβης).**

Διευκρινίζεται ότι σε περίπτωση παροχής νερού εκτός των ορίων της σύμβασης που δε θέτει σε κίνδυνο τη δημόσια υγεία (για παράδειγμα αυξημένη ποσότητα αλάτων, σκληρότητα κ.λ.π.) ο Ανάδοχος θα κληθεί να αποζημιώσει το σύνολο της ποσότητας που κατέστη ακατάλληλη στις δεξαμενές του Δήμου. Σε περίπτωση που τεθεί θέμα δημόσιας υγείας, τότε ο Ανάδοχος αναλαμβάνει όλες τις αστικές και άλλες ευθύνες, ενώ θα πρέπει να αποζημιώσει και για όποιες ενέργειες εξυγίανσης του δικτύου και των δεξαμενών.

δ2. Στο τέλος κάθε μήνα της περιόδου συμφωνίας στο οποίο έχει παρουσιαστεί έλλειμμα στο παρεχόμενο πόσιμο νερό, Ο Αναθέτων Φορέας θα υποβάλλει ένα προτιμολόγιο στον Ανάδοχο σχετικά με την αποζημίωση όπως ορίζεται στην παράγραφο 10.1 του παρόντος και ο Ανάδοχος θα πρέπει να το καλύψει μέσα σε 30 ημέρες από την παραλαβή του, εκτός και αν υπάρχουν διαφωνίες από μέρους του. Στην περίπτωση αυτή, η πληρωμή του τιμολογίου θα γίνει 30 ημέρες από την επίλυση των διαφωνιών. Εάν ο Ανάδοχος δεν πληρώσει τον Αναθέτοντα Φορέα σε αυτές τις 30 ημέρες, τότε η οφειλή θα καταβληθεί εντόκως κατ' αναλογία των προβλεπόμενων στο άρθρο 9.1 της παρούσας.

Οι προαναφερθείσες αποζημιώσεις αποτελούν μόνο χρηματικό ποσό πληρωτέο στον Αναθέτοντα Φορέα με μορφή αποζημίωσης και με την πληρωμή ο Αναθέτων Φορέας δε μπορεί να έχει επιπλέον απαιτήσεις για τυχόν απώλειες ή ζημιές που θα προκύψουν εξ αιτίας του ελλείμματος του παρεχόμενου νερού για την προκειμένη περίοδο.

Το ποσό των ποινικών ρητρών αφαιρείται/συμψηφίζεται από/με την αμοιβή του αναδόχου.

Η επιβολή ποινικών ρητρών δεν στερεί από την αναθέτουσα αρχή το δικαίωμα να κηρύξει τον ανάδοχο έκπτωτο.

5.3 Διοικητικές προσφυγές κατά τη διαδικασία εκτέλεσης των συμβάσεων¹⁷¹

Ο ανάδοχος μπορεί κατά των αποφάσεων που επιβάλλουν εις βάρος του κυρώσεις, δυνάμει των όρων των άρθρων 5.2 (Κήρυξη οικονομικού φορέα εκπτώτου - Κυρώσεις), 6.2. (Διάρκεια σύμβασης), 6.4. (Απόρριψη παραδοτέων – αντικατάσταση), καθώς και κατ' εφαρμογή των συμβατικών όρων, να ασκήσει προσφυγή για λόγους νομιμότητας και ουσίας ενώπιον του φορέα που εκτελεί τη σύμβαση, μέσα σε ανατρεπτική προθεσμία (30) ημερών από την ημερομηνία της κοινοποίησης ή της πλήρους γνώσης της σχετικής

¹⁷¹ Άρθρο 205 του ν. 4412/2016. Για την εξέταση των προβλεπόμενων προσφυγών, συγκροτείται ειδικό γνωμοδοτικό όργανο, τριμελές ή πενταμελές, τα μέλη του οποίου είναι διαφορετικά από τα μέλη του γνωμοδοτικού οργάνου που είναι αρμόδιο για τα λοιπά θέματα που ανακύπτουν κατά τη διαδικασία εκτέλεσης.

απόφασης. Η εμπρόθεσμη άσκηση της προσφυγής αναστέλλει τις επιβληθείσες κυρώσεις. Επί της προσφυγής αποφασίζει το αρμοδίως αποφαινόμενο όργανο, ύστερα από γνωμοδότηση του προβλεπόμενου στο τελευταίο εδάφιο της περίπτωσης δ' της παραγράφου 11 του άρθρου 221 ν.4412/2016 οργάνου, εντός προθεσμίας τριάντα (30) ημερών από την άσκησή της, άλλως θεωρείται ως σιωπηρώς απορριφθείσα. Κατά της απόφασης αυτής δεν χωρεί η άσκηση άλλης οποιασδήποτε φύσης διοικητικής προσφυγής. Αν κατά της απόφασης που επιβάλλει κυρώσεις δεν ασκηθεί εμπρόθεσμα η προσφυγή ή αν αυτή απορριφθεί από το αποφαινόμενο αρμοδίως όργανο, η απόφαση καθίσταται οριστική. Αν ασκηθεί εμπρόθεσμα προσφυγή, αναστέλλονται οι συνέπειες της απόφασης μέχρι αυτή να οριστικοποιηθεί.

5.4 Δικαστική επίλυση διαφορών

Κάθε διαφορά μεταξύ των συμβαλλόμενων μερών που προκύπτει από τη σύμβαση που συνάπτεται στο πλαίσιο της παρούσας Διακήρυξης, επιλύεται με την άσκηση προσφυγής ή αγωγής στο Διοικητικό Εφετείο της Περιφέρειας στην οποία εκτελείται η σύμβαση, κατά τα ειδικότερα οριζόμενα στις παρ. 1 έως και 6 του άρθρου 205Α του ν. 4412/2016¹⁷². Πριν την άσκηση της προσφυγής στο Διοικητικό Εφετείο τηρείται υποχρεωτικά η ενδικοφανής διαδικασία που προβλέπεται στο άρθρο 205 του ν. 4412/2016 και την παράγραφο 5.3 της παρούσας, διαφορετικά η προσφυγή απορρίπτεται ως απαράδεκτη. Αν ο ανάδοχος της σύμβασης είναι κοινοπραξία, η προσφυγή ασκείται είτε από την ίδια είτε από όλα τα μέλη της. Δεν απαιτείται η τήρηση ενδικοφανούς διαδικασίας αν ασκείται από τον ενδιαφερόμενο αγωγή, στο δικόγραφο της οποίας δεν σωρεύεται αίτημα ακύρωσης ή τροποποίησης διοικητικής πράξης ή παράλειψης.

¹⁷² Άρθρο 205Α του ν. 4412/2016.

6. ΧΡΟΝΟΣ ΚΑΙ ΤΡΟΠΟΣ ΕΚΤΕΛΕΣΗΣ

6.1 Παρακολούθηση της σύμβασης

6.1.1. Η παρακολούθηση της εκτέλεσης της σύμβασης και η διοίκηση αυτής θα διενεργηθεί από το Τμήμα Μελετών και Κατασκευών της ΔΕΥΑ Πυλαίας Χορτιάτη η οποία θα εισηγείται στο αρμόδιο αποφαινόμενο όργανο που είναι το Διοικητικό Συμβούλιο της ΔΕΥΑ Πυλαίας Χορτιάτη για όλα τα ζητήματα που αφορούν στην προσήκουσα εκτέλεση όλων των όρων της σύμβασης και στην εκπλήρωση των υποχρεώσεων του αναδόχου, στη λήψη των επιβεβλημένων μέτρων λόγω μη τήρησης των ως άνω όρων και ιδίως για ζητήματα που αφορούν σε τροποποίηση του αντικειμένου και παράταση της διάρκειας της σύμβασης, υπό τους όρους του άρθρου 132 του ν. 4412/2016.

6.1.2. Η αρμόδια υπηρεσία μπορεί, με απόφασή της να ορίζει για την παρακολούθηση της σύμβασης ως επόπτη με καθήκοντα εισηγητή υπάλληλο της υπηρεσίας. Με την ίδια απόφαση δύνανται να ορίζονται και άλλοι υπάλληλοι της αρμόδιας υπηρεσίας ή των εξυπηρετούμενων από τη σύμβαση φορέων, στους οποίους ανατίθενται επιμέρους καθήκοντα για την παρακολούθηση της σύμβασης. Σε αυτή την περίπτωση ο επόπτης λειτουργεί ως συντονιστής.

Τα καθήκοντα του επόπτη είναι, ενδεικτικά, η πιστοποίηση της εκτέλεσης του αντικειμένου της σύμβασης, καθώς και ο έλεγχος της συμμόρφωσης του αναδόχου με τους όρους της σύμβασης. Με εισήγηση του επόπτη η υπηρεσία που διοικεί τη σύμβαση μπορεί να απευθύνει έγγραφα με οδηγίες και εντολές προς τον ανάδοχο, σχετικά με την εκτέλεση της σύμβασης.

6.1.3. Για την προσήκουσα και έγκαιρη παραλαβή των υπηρεσιών τηρείται από τον ανάδοχο ημερολόγιο, στο οποίο καταγράφονται η τμηματική εκτέλεση του αντικειμένου της σύμβασης, η καθημερινή απασχόληση του προσωπικού σε αριθμό και ειδικότητα, έκτακτα συμβάντα και άλλα στοιχεία που σχετίζονται με την εκτέλεση της σύμβασης. Το ημερολόγιο συνυπογράφεται από τον επόπτη της σύμβασης, ο οποίος μπορεί να σημειώσει επ' αυτού παρατηρήσεις για την τήρηση των όρων της σύμβασης και φυλάσσεται στον χώρο εκτέλεσης της υπηρεσίας ή όταν αυτό δεν είναι εφικτό προσκομίζεται από τον ανάδοχο στην έδρα της υπηρεσίας, εφόσον τούτο ζητηθεί. Οι καταγραφές του αποτελούν στοιχείο για την παραλαβή του αντικειμένου της σύμβασης από την επιτροπή παραλαβής.

6.2 Διάρκεια σύμβασης¹⁷³

6.2.1. Η διάρκεια της Σύμβασης ορίζεται σε τριάντα έξι (36) μήνες από την υπογραφή της.

6.2.2. Η συνολική διάρκεια της σύμβασης μπορεί να παρατείνεται με αιτιολογημένη απόφαση της αναθέτουσας αρχής μέχρι το 50% αυτής, ύστερα από σχετικό αίτημα του αναδόχου που υποβάλλεται πριν από τη λήξη της διάρκειάς της, σε αντικειμενικά δικαιολογημένες περιπτώσεις που δεν οφείλονται σε υπαιτιότητα του αναδόχου¹⁷⁴. Εάν λήξει η συνολική διάρκεια της σύμβασης, χωρίς να υποβληθεί εγκαίρως αίτημα παράτασης ή, εάν λήξει η παραταθείσα, κατά τα ανωτέρω, διάρκεια, χωρίς να υποβληθούν στην αναθέτουσα αρχή τα παραδοτέα της σύμβασης, ο ανάδοχος κηρύσσεται έκπτωτος¹⁷⁵. Εάν οι υπηρεσίες παρασχεθούν, από υπαιτιότητα του αναδόχου, μετά τη λήξη της διάρκειας της σύμβασης και μέχρι τη λήξη του χρόνου της παράτασης που χορηγήθηκε, επιβάλλονται εις βάρος του ποινικές ρήτρες, σύμφωνα με το άρθρο 218 του ν. 4412/2016 και το άρθρο 5.2.2 της παρούσας.

6.3 Παραλαβή του αντικειμένου της σύμβασης ¹⁷⁶

6.3.1 Η παραλαβή των παρεχόμενων υπηρεσιών ή παραδοτέων γίνεται από επιτροπή παραλαβής που συγκροτείται, σύμφωνα με την παρ. 3 και την περ. δ' της παραγράφου 11 του άρθρου 221 του ν. 4412/2016, κατά τα αναλυτικώς αναφερόμενα στο Παράρτημα ΙΙ της παρούσας.

¹⁷³ Άρθρο 217 του ν. 4412/2016.

¹⁷⁴ Η ως άνω περίπτωση φέρεται να αφορά παράταση χωρίς αύξηση του οικονομικού αντικειμένου της σύμβασης, άλλως τυχόν παράταση -τροποποίηση υπόκειται στις προϋποθέσεις και τους όρους του άρθρου 132 του ν. 4412/2016.

¹⁷⁵ Βλ. άρθρο 203 (παρ.1γ, 2 και 4) του ν. 4412/2016.

¹⁷⁶ Άρθρο 219 του ν.4412/2016

6.3.2 Κατά τη διαδικασία παραλαβής διενεργείται ο απαιτούμενος έλεγχος, σύμφωνα με τα οριζόμενα στη σύμβαση, μπορεί δε να καλείται να παραστεί και εκπρόσωπος του αναδόχου. Μετά την ολοκλήρωση της διαδικασίας, η επιτροπή παραλαβής: α) είτε παραλαμβάνει τις σχετικές υπηρεσίες ή παραδοτέα, εφόσον καλύπτονται οι απαιτήσεις της σύμβασης χωρίς έγκριση ή απόφαση του αποφαινόμενου οργάνου, β) είτε εισηγείται την παραλαβή με παρατηρήσεις ή την απόρριψη των παρεχόμενων υπηρεσιών ή παραδοτέων, σύμφωνα με τις παραγράφους 3 και 4. Τα ανωτέρω εφαρμόζονται και σε τμηματικές παραλαβές.

6.3.3 Εάν η επιτροπή παραλαβής κρίνει ότι οι παρεχόμενες υπηρεσίες ή τα παραδοτέα δεν ανταποκρίνονται πλήρως στους όρους της σύμβασης, συντάσσει πρωτόκολλο προσωρινής παραλαβής, στο οποίο αναφέρει τις παρεκκλίσεις που διαπιστώθηκαν από τους όρους της σύμβασης, και γνωμοδοτεί ως προς το εάν οι αναφερόμενες παρεκκλίσεις επηρεάζουν την καταλληλότητα των παρεχόμενων υπηρεσιών ή παραδοτέων και συνεπώς εάν μπορούν οι τελευταίες να καλύψουν τις σχετικές ανάγκες.

6.3.4 Για την εφαρμογή της προηγούμενης παραγράφου ορίζονται τα ακόλουθα:

α) Στην περίπτωση που διαπιστωθεί, με αιτιολογημένη απόφαση του αρμόδιου αποφαινόμενου οργάνου, ότι δεν επηρεάζεται η καταλληλότητα, μπορεί να εγκριθεί η παραλαβή των οικείων υπηρεσιών ή παραδοτέων, με έκπτωση επί της συμβατικής αξίας, η οποία πρέπει να είναι ανάλογη προς τις διαπιστωθείσες παρεκκλίσεις. Μετά την έκδοση της ως άνω απόφασης, η επιτροπή παραλαβής υποχρεούται να προβεί στην οριστική παραλαβή των παρεχόμενων υπηρεσιών ή παραδοτέων της σύμβασης και να συντάξει σχετικό πρωτόκολλο οριστικής παραλαβής, σύμφωνα με τα αναφερόμενα στην απόφαση.

β) Εάν, με αιτιολογημένη απόφαση του αρμόδιου αποφαινόμενου οργάνου, διαπιστωθεί ότι επηρεάζεται η καταλληλότητα, απορρίπτονται οι παρεχόμενες υπηρεσίες ή τα παραδοτέα, με την επιφύλαξη των οριζόμενων στο άρθρο 220.

6.3.5 Εάν παρέλθει χρονικό διάστημα μεγαλύτερο των τριάντα (30) ημερών από την ημερομηνία υποβολής του παραδοτέου από τον οικονομικό φορέα και δεν έχει εκδοθεί πρωτόκολλο παραλαβής της παραγράφου 2 ή πρωτόκολλο με παρατηρήσεις της παραγράφου 3, θεωρείται ότι η παραλαβή έχει συντελεστεί αυτοδίκαια.

6.3.6 Ανεξάρτητα από την, κατά τα ανωτέρω, αυτοδίκαιη παραλαβή και την πληρωμή του αναδόχου, πραγματοποιούνται οι προβλεπόμενοι από τη σύμβαση έλεγχοι από επιτροπή που συγκροτείται με απόφαση του αρμόδιου αποφαινόμενου οργάνου, στην οποία δεν μπορεί να συμμετέχουν ο πρόεδρος και τα μέλη της επιτροπής της παραγράφου 6.3.1. Η παραπάνω επιτροπή παραλαβής προβαίνει σε όλες τις διαδικασίες παραλαβής που προβλέπονται από τη σύμβαση και συντάσσει τα σχετικά πρωτόκολλα. Οι εγγυητικές επιστολές προκαταβολής και καλής εκτέλεσης δεν επιστρέφονται πριν την ολοκλήρωση όλων των προβλεπόμενων από τη σύμβαση ελέγχων και τη σύνταξη των σχετικών πρωτοκόλλων. Οποιαδήποτε ενέργεια που έγινε από την αρχική επιτροπή παραλαβής, δεν λαμβάνεται υπόψη.

6.4 Απόρριψη παραδοτέων – Αντικατάσταση¹⁷⁷

Σε περίπτωση οριστικής απόρριψης ολόκληρου ή μέρους των παρεχόμενων υπηρεσιών ή /και παραδοτέων με έκπτωση επί της συμβατικής αξίας, με απόφαση της αναθέτουσας αρχής, ύστερα από γνωμοδότηση της επιτροπής παραλαβής, μπορεί να εγκρίνεται αντικατάσταση των υπηρεσιών ή/και παραδοτέων αυτών με άλλα, σύμφωνα με τους όρους της σύμβασης, μέσα σε τακτή προθεσμία που ορίζεται από την απόφαση αυτή. Εάν η αντικατάσταση γίνεται μετά τη λήξη της συνολικής διάρκειας της σύμβασης, η προθεσμία που ορίζεται για την αντικατάσταση δεν μπορεί να είναι μεγαλύτερη του 25% της συνολικής διάρκειας της σύμβασης, ο δε ανάδοχος υπόκειται σε ποινικές ρήτρες, σύμφωνα με το άρθρο 218 του ν. 4412/2016 και την παράγραφο 5.2.2 της παρούσας, λόγω εκπρόθεσμης παράδοσης.

Αν ο ανάδοχος δεν αντικαταστήσει τις υπηρεσίες ή/και τα παραδοτέα που απορρίφθηκαν μέσα στην προθεσμία που του τάχθηκε και εφόσον έχει λήξει η συνολική διάρκεια, κηρύσσεται έκπτωτος και υπόκειται στις προβλεπόμενες κυρώσεις.

¹⁷⁷ Άρθρο 220 του ν. 4412/2016.

6.5 Αναπροσαρμογή τιμής¹⁷⁸

Δεν προβλέπεται αναπροσαρμογή της τιμής

Ασβεστοχώρι, Φεβρουάριος 2025

Σύνταξη

Θεώρηση

**Αντωνία Ζηκούδη
Χημικός ΠΕ**

**Σαράντος Δαφέρμος
Γεν. Διευθυντής**

Ο Πρόεδρος της ΔΕΥΑ Πυλαίας-Χορτιάτη

Ιωάννης Ντίτσιος

ΕΓΚΡΙΘΗΚΕ

Με την αριθμό 27/19-02-2025 απόφαση του ΔΣ της ΔΕΥΑ Πυλαίας-Χορτιάτη

¹⁷⁸ Άρθρο 53 παρ. 10 του ν. 4412/2016.

ΠΑΡΑΡΤΗΜΑΤΑ

ΠΑΡΑΡΤΗΜΑ Ι – Αναλυτική Περιγραφή Φυσικού και Οικονομικού Αντικείμενου της Σύμβασης (προσαρμοσμένο από την Αναθέτουσα Αρχή)

ΜΕΡΟΣ Α - ΠΕΡΙΓΡΑΦΗ ΦΥΣΙΚΟΥ ΑΝΤΙΚΕΙΜΕΝΟΥ ΤΗΣ ΣΥΜΒΑΣΗΣ

ΠΕΡΙΒΑΛΛΟΝ ΤΗΣ ΣΥΜΒΑΣΗΣ

Συνοπτική Περιγραφή των υπηρεσιών και της λειτουργίας της Α.Α.

Η ΔΕΥΑ Πυλαίας - Χορτιάτη είναι ΝΠΙΔ κοινωφελούς ανταποδοτικού χαρακτήρα με αντικείμενο την παροχή υπηρεσιών ύδρευσης και αποχέτευσης στη Δ.Ε. Χορτιάτη του Δήμου Πυλαίας Χορτιάτη. Διαθέτει Οικονομική - Διοικητική και Τεχνική Υπηρεσία και τον απαραίτητο εξοπλισμό και μέσα, για την παροχή υψηλού επιπέδου υπηρεσιών προς τους δημότες καταναλωτές.

Η ΔΕΥΑ Πυλαίας - Χορτιάτη διοικείται από το εντεκαμελές Διοικητικό Συμβούλιο τον Γενικό Διευθυντή και τα τμήματα Οικονομικής - Διοικητικής Υπηρεσίας και Τεχνικής Υπηρεσίας. Η κάθε υπηρεσία είναι διαιρεμένη σε Τμήματα και κάθε Τμήμα στα αντίστοιχα Γραφεία για την παρακολούθηση των εργασιών.

Οργανωτική δομή της Α.Α.

Ο αναθέτων φορέας (ΔΕΥΑ Πυλαίας Χορτιάτη) είναι Αμιγής Δημοτική Επιχείρηση (Ν.Π.Ι.Δ), είναι «Μη Κεντρική Αναθέτουσα Αρχή» (άρθρο 2 § 1, περ. 3 του Ν.4412/2016) και ανήκει¹⁸¹ στην Υποδιαίρεση «Υποτομέας ΟΤΑ» του Δημοσίου Τομέα (άρθρο 14 § 1, περ. δ του Ν.4270/14, ΦΕΚ 143/Α/28-06-14). Για τους σκοπούς δε του βιβλίου ΙΙ (άρθρα 222 έως 338) του Ν.4412/2016, θεωρείται «Αναθέτων Φορέας» (άρθρο 224 § 1, περ. α, του Ν.4412/2016).

Η κύρια δραστηριότητα του αναθέτοντα φορέα είναι ο Τομέας Ύδρευσης και Αποχέτευσης σύμφωνα με το άρθρο 10 της Οδηγίας 2014/25/ΕΕ.

ΣΚΟΠΟΣ ΚΑΙ ΣΤΟΧΟΙ ΤΗΣ ΣΥΜΒΑΣΗΣ

Περιγραφή των αναγκών της Α.Α.

Για την βέλτιστη κάλυψη των υδρευτικών αναγκών της Κοινότητας Φιλύρου η ΔΕΥΑ Πυλαίας Χορτιάτη προτίθεται να αναθέσει σε αδειοδοτημένο οικονομικό φορέα την «**Λειτουργία και συντήρηση μονάδας επεξεργασίας νερού Κοινότητας Φιλύρου**».

ΑΝΤΙΚΕΙΜΕΝΟ ΤΗΣ ΣΥΜΒΑΣΗΣ

Απαιτήσεις και Τεχνικές Προδιαγραφές ανά τμήμα αντικείμενου

Αντικείμενο της σύμβασης είναι η παροχή υπηρεσιών για τη λειτουργία και συντήρηση της μονάδας επεξεργασίας νερού της Κοινότητας Φιλύρου ονομαστικής δυναμικότητας 125 m³/h πόσιμου νερού, για συνολικό διάστημα πέντε (5) ετών που έχει εγκατασταθεί σε κατάλληλα διαμορφωμένο χώρο από τη Δ.Ε.Υ.Α Πυλαίας Χορτιάτη εντός των κεντρικών δεξαμενών ύδρευσης της κοινότητας Φιλύρου, για συνολική παραγωγή 1.400.000 m³ νερού για 36 μήνες ή μέχρι εξαντλήσεως των κυβικών αν συμβεί ωρύτερα.

Οι παρεχόμενες υπηρεσίες κατατάσσονται στους ακόλουθους κωδικούς του Κοινού Λεξιλογίου δημοσίων συμβάσεων (CPV) : **65120000-0: Λειτουργία σταθμού καθαρισμού του Νερού.**¹⁷⁹

Η παρούσα σύμβαση δεν υποδιαιρείται σε τμήματα.

¹⁷⁹ Σύμφωνα με τον ΚΑΝΟΝΙΣΜΟ (ΕΚ) αριθ. 213/2008 ΤΗΣ ΕΠΙΤΡΟΠΗΣ της 28ης Νοεμβρίου 2007, όπως ισχύει.

Η πληροφορία αυτή, μεταξύ άλλων, χρησιμοποιείται για την ηλεκτρονική τιμολόγηση και συγκεκριμένα αντιστοιχεί στο πεδίο «BT-158: Αναγνωριστικό ταξινόμησης Στοιχείου», του Εθνικού Μορφότυπου ηλεκτρονικού τιμολογίου. Βλ. Απόφαση αριθμ. 63446/2021 Κ.Υ.Α (Β' 2338/02.06.2021) των Υπουργών Οικονομικών – Ανάπτυξης και Επενδύσεων – Επικρατείας «Καθορισμός Εθνικού Μορφότυπου ηλεκτρονικού τιμολογίου στο πλαίσιο των Δημοσίων Συμβάσεων», άρθρο 324567890+ παρ.16, πεδίο «BT-158: Αναγνωριστικό ταξινόμησης Στοιχείου».

Η εκτιμώμενη αξία της σύμβασης ανέρχεται στο ποσό των 140.000,00€ μη συμπεριλαμβανομένου ΦΠΑ 24% (εκτιμώμενη αξία συμπεριλαμβανομένου ΦΠΑ: € 173.600,00).

Η διάρκεια της σύμβασης ορίζεται σε τριάντα έξι (36) από την ημέρα υπογραφής της σύμβασης ή μέχρι εξαντλήσεως των 1.400.000 κυβικών μέτρων αν συμβεί νωρίτερα.

ΠΕΡΙΓΡΑΦΗ ΜΟΝΑΔΟΣ ΕΠΕΞΕΡΓΑΣΙΑΣ ΝΕΡΟΥ

1. Σύντομη Περιγραφή

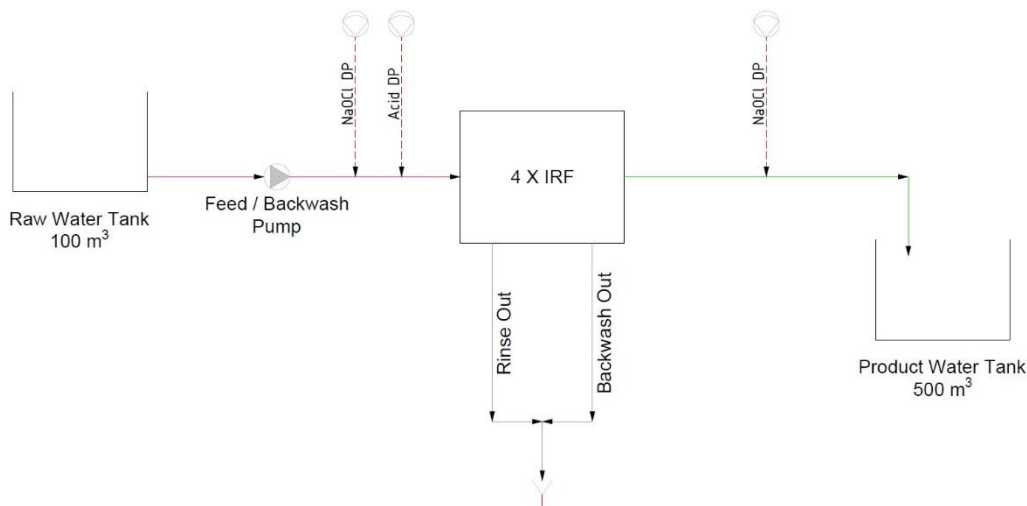
Η μονάδα φιλτραρίσματος αποτελείται από τέσσερα πλήρως εξοπλισμένα και αυτοματοποιημένα πολυστρωματικά φίλτρα απομαγνήτισης - αποσιδήρωσης. Το ακατέργαστο νερό στη κατάθλιψη της αντλίας τροφοδοσίας χλωριώνεται μέσω μιας δοσιμετρικής αντλίας προχλωρίωσης και μέσω μίας δεύτερης δοσιμετρικής αντλίας επιτυγχάνεται η ρύθμιση του pH στην επιθυμητή τιμή. Στην συνέχεια το νερό οδηγείται στο σύστημα των αυτόματων πολυστρωματικών φίλτρων απομαγνήτισης - αποσιδήρωσης. Το παραγόμενο νερό μετά την μεταχλωρίωσή του οδηγείται στο σημείο λήψης και τελικά στο δίκτυο της ΔΕΥΑ Πυλαίας-Χορτιάτη.

Τα πολυστρωματικά φίλτρα Απομαγνήτισης-Αποσιδήρωσης ξεπλένονται αυτόματα με αντίστροφη πλύση. Κατά την αντίστροφη πλύση (διαδικασία Backwash), διοχετεύεται, για ένα συγκεκριμένο χρονικό διάστημα σε ένα κάθε φορά φίλτρο, νερό που έχει ήδη προ-φιλτραριστεί στα υπόλοιπα τρία παρόμοια πολυστρωματικά φίλτρα. Μετά το πέρας της αντίστροφης πλύσης ξεκινάει η διαδικασία ξεπλύματος (Rinse).

Επομένως, σε κανονικές συνθήκες λειτουργίας τα πολυστρωματικά φίλτρα λειτουργούν παράλληλα, ενώ η διαδικασία αντίστροφης πλύσης και ξεπλύματος πραγματοποιείται διαδοχικά σε κάθε φίλτρο ξεχωριστά.

Η μονάδα επεξεργασίας νερού είναι πλήρως εξοπλισμένη με τον απαραίτητο ηλεκτρολογικό εξοπλισμό, το σύστημα αυτοματισμού και το σύστημα απομακρυσμένου ελέγχου.

Στο Σχήμα 1, παρουσιάζεται το Διάγραμμα Ροής της μονάδας αποτελούμενης από τέσσερα πολυστρωματικά φίλτρα και τον σχετικό εξοπλισμό.



Εικόνα 1: Διάγραμμα Ροής

2. Φίλτρηση με φίλτρα άμμου με καταλύτη

Το νερό εισέρχεται στα φίλτρα (τέσσερα σε παράλληλη υδραυλική σύνδεση), όπου φιλτράρεται διαδοχικά μέσα από τα στρώματα άμμου και καταλύτη. Έτσι επιτυγχάνεται η απομάκρυνση αιωρούμενων στερεών καθώς και η δέσμευση μεγάλων ποσοτήτων ενώσεων του σιδήρου και του μαγγανίου. Για να αποφευχθεί η συσσώρευση στερεών, το κάθε ένα φίλτρο πλένεται αντίστροφα σε τακτικά διαστήματα, είτε όταν βρίσκεται

σε διαδικασία φίλτρανσης για ένα καθορισμένο αριθμό ωρών, είτε εάν η διαφορική πίεση (η διαφορά πίεσης εισόδου και εξόδου στα φίλτρα) υπερβεί μια καθορισμένη τιμή. Η απομάκρυνση σιδήρου και μαγγανίου από το νερό επιτυγχάνεται χωρίς τη χρήση χημικών, γεγονός που αποτελεί πλεονέκτημα σε σύγκριση με άλλες μεθόδους επεξεργασίας. Επιπλέον, υπάρχει η δυνατότητα προ-χλωρίωσης του ακατέργαστου νερού πριν εισέλθει στα φίλτρα, για την βελτιστοποίηση της απομαγνησίωσης-αποσιδήρωσης και για να περιοριστεί η μικροβιολογική ανάπτυξη στα υλικά πλήρωσης των φίλτρων.

ΤΕΧΝΙΚΕΣ ΠΡΟΔΙΑΓΡΑΦΕΣ

1.1 Τροφοδοσία Ακατέργαστου Νερού/Αντίστροφης Πλύσης

Αντλία Τροφοδοσίας

Κατασκευαστής: GRUNDFOS.

Μοντέλο: CR 125-2-1

Φυγοκεντρική, πολυβάθμια αντλία κατακόρυφου τύπου, από ανοξείδωτο χάλυβα AISI 304, με τριφασικό ηλεκτροκινητήρα κλάσης IE3 και ισχύος 18,5 kW. Η αντλία οδηγείται μέσω μετατροπέα συχνότητας Danfoss VLT Aqua Drive FC280, 18,5 kW

1.2 Φίλτρα Αποσιδήρωσης - Απομαγνησίωσης

Τέσσερα (4) πολυστρωματικά φίλτρα, διαμέτρου 2,0 μέτρα και μέγιστης πίεσης λειτουργίας 6 bar

Για τη φίλτρανση χρησιμοποιούνται διαφορετικής κοκκομετρίας χαλαζιακή άμμος: 3-5mm, 1-2 mm και 0,4-0,8 mm, καθώς και ειδικό καταλυτικό υλικό για την προσρόφηση οξειδίων του σιδήρου και μαγγανίου (Αποσιδήρωση - Απομαγνησίωση). Τα υλικά πλήρωσης διαστρώνονται διαδοχικά μέσα στα φίλτρα.

Το κάθε φίλτρο είναι εξοπλισμένο με 4 αυτόματες, εξοπλισμένες με ηλεκτρικούς ενεργοποιητές.

Για την παρακολούθηση της διαφορικής πίεσης πριν και μετά τα φίλτρα Απομαγνησίωσης- Αποσιδήρωσης χρησιμοποιούνται δύο μεταδότες πίεσης και ανοξείδωτα (SS316) μανόμετρα.

Όργανα:

- Ανοξείδωτα μανόμετρα
- Μεταδότες Πίεσης
- Υδρόμετρα

Αναλυτικά όργανα:

- Αισθητήριο pH
- Αισθητήριο REDOX
- Αισθητήριο ελεύθερου χλωρίου

1.3 Δοσομετρικό σύστημα χλωρίωσης (προχλωρίωση)

Η δοσομετρική αντλία που χρησιμοποιείται στο σύστημα προχλωρίωσης είναι του οίκου GRUNDFOS. Μοντέλο: DDC-6-10 AR, ρυθμιζόμενης παροχής με ενσωματωμένο βηματικό ψηφιακό κινητήρα και οθόνη υγρών κρυστάλλων.

Το δοχείο δοσομέτρησης είναι χωρητικότητας 200 lt. Είναι κατασκευασμένο από πολυαιθυλένιο (MDPE) και φέρει διακόπτη στάθμης. Ο κάδος είναι κοινός με το σύστημα δοσομέτρησης για τη μεταχλωρίωση του επεξεργασμένου παραγόμενου νερού.

1.4 Δοσομετρικό σύστημα ρύθμισης pH

Η δοσομετρική αντλία που χρησιμοποιείται στο σύστημα ρύθμισης της τιμής της παραμέτρου pH είναι του οίκου GRUNDFOS. Μοντέλο: DDC-6-10 AR ρυθμιζόμενης παροχής με ενσωματωμένο βηματικό ψηφιακό κινητήρα και οθόνη υγρών κρυστάλλων.

Το δοχείο δοσομέτρησης είναι χωρητικότητας 100 lt. Είναι κατασκευασμένο από πολυαιθυλένιο (MDPE) και φέρει διακόπτη στάθμης.

1.5 Δοσομετρικό σύστημα χλωρίωσης (μετα-χλωρίωση)

Η δοσομετρική αντλία που χρησιμοποιείται στο σύστημα μεταχλωρίωσης είναι του οίκου GRUNDFOS. Μοντέλο: DDC-6-10 AR ρυθμιζόμενης παροχής με ενσωματωμένο βηματικό ψηφιακό κινητήρα και οθόνη υγρών κρυστάλλων.

Το δοχείο δοσομέτρησης είναι χωρητικότητας 200 lt. Είναι κατασκευασμένο από πολυαιθυλένιο (MDPE) και φέρει διακόπτη στάθμης. Ο κάδος είναι κοινός με το σύστημα δοσομέτρησης για τη προχλωρίωση του ανεπεξέργαστου εισερχόμενου νερού στα πολυστρωματικά φίλτρα

1.6 Ηλεκτρικός πίνακας ισχύος και ελέγχου

Η ηλεκτρική εγκατάσταση είναι πλήρης και περιλαμβάνει την απαραίτητη διάταξη για την σωστή και ασφαλή λειτουργία της μονάδας. Περιλαμβάνεται ηλεκτρικός πίνακας με όλα τα απαραίτητα όργανα χειρισμού και ασφάλειας. Ο πίνακας περιλαμβάνει PLC με δυνατότητα επικοινωνίας μέσω Ethernet για απομακρυσμένη λειτουργία/πρόσβαση. Ο προγραμματιζόμενος ελεγκτής (PLC) είναι του οίκου SIEMENS SIMATIC S7-1200 με οθόνη Siemens 4'' για την παραμετροποίηση και την παρακολούθηση των απαραίτητων παραμέτρων. Η συσκευή τηλεμετρίας είναι το μοντέλο ELDES ESIM 252 με δυνατότητα αποστολής sms σε 6 τηλεφωνικούς αριθμούς και αφορά πληροφορίες που έχουν σχέση με alarm, δυσλειτουργία ή αλλαγής κατάστασης των φίλτρων.

1.7 Ηλεκτρολογικές Συνδέσεις

Στον πίνακα ισχύος οι ηλεκτρικές συνδέσεις εκτελούνται μόνο από εξειδικευμένο προσωπικό. Μη συμμόρφωση με την παραπάνω οδηγία μπορεί να οδηγήσει σε τραυματισμό του εμπλεκόμενου προσωπικού και/ή την πρόκληση βλάβης στο σύστημα και στον εξοπλισμό.

Παροχή ηλεκτρικού ρεύματος: 400VAC, 50Hz, 3P+Ground+Neutral

Προαιρετικά και για τον απομακρυσμένο έλεγχο της μονάδας φίλτρανσης, υπάρχει η υποδομή στον πίνακα της μονάδας για σύνδεση Internet μέσω καλωδίου Ethernet.

1.8 Συσκευή GSM

Στον πίνακα ισχύος και αυτοματισμού της μονάδας φίλτρανσης, είναι εγκατεστημένη συσκευή GSM, με την οποία δίνεται η δυνατότητα απομακρυσμένου ελέγχου μέσω κινητού τηλεφώνου.

1.9 Περιβάλλον εργασίας χρήστη (HMI)

Ο χειρισμός του συστήματος γίνεται μέσω της οθόνης αφής 4', η οποία βρίσκεται στην πρόσοψη του πίνακα.

ΠΑΡΑΚΟΛΟΥΘΗΣΗ ΚΑΙ ΣΥΝΤΗΡΗΣΗ

Ο χειριστής πρέπει να διασφαλίζει ότι εφαρμόζεται το πρόγραμμα συντήρησης, ώστε να διασφαλίζεται η ορθή λειτουργία της μονάδας και να επιμηκύνεται η διάρκεια ζωής του εξοπλισμού.

Ομάδα Έργου / Σχήμα Διοίκησης της Σύμβασης

Όσον αφορά στην παροχή υπηρεσιών, το προσωπικό που θα απαιτηθεί, **κατ' ελάχιστον**, και τα προσόντα που πρέπει να διαθέτουν, (παρ 2.2.6) είναι:

- **Μηχανικό ΑΕΙ με τουλάχιστον 5 χρόνια προϋπηρεσία** σε αντίστοιχες εγκαταστάσεις (λειτουργία μονάδων επεξεργασίας νερού), ως Υπεύθυνο Λειτουργίας της εγκατάστασης,

- **Μηχανικό ΑΕΙ με τουλάχιστον 3 έτη προϋπηρεσία** σε αντίστοιχες εγκαταστάσεις (λειτουργία μονάδων επεξεργασίας νερού), ως Υπεύθυνο Συντήρησης της εγκατάστασης,

- Επίσης, θα πρέπει να διαθέτουν **επιστημονικό και τεχνικό προσωπικό για την τηλεπαρακολούθηση του έργου επί 24ώρου βάσεως και εκτάκτων επεμβάσεων**, οποτεδήποτε αυτό απαιτηθεί, αλλά και τις Υπηρεσίες χημικού και μικροβιολογικού εργαστηρίου. Ειδικότερα για το επιστημονικό δυναμικό που θα απασχολήσει, θα κατατεθούν πλήρη βιογραφικά σημειώματα, βεβαιώσεις – πιστοποιητικά εμπειρίας, από τον αρμόδιο φορέα που θα αποδεικνύουν την εμπειρία του σε παρόμοιες υπηρεσίες. Επίσης, θα πρέπει να διαθέτει επιστημονικό και τεχνικό προσωπικό για την παροχή Υπηρεσιών τηλεπαρακολούθησης του έργου επί 24ώρου βάσεως και εκτάκτων επεμβάσεων, οποτεδήποτε αυτό απαιτηθεί, αλλά και τις Υπηρεσίες χημικού και μικροβιολογικού εργαστηρίου.

Ο Ανάδοχος θα πρέπει να στελεχώνει την εγκατάσταση πέντε (5) ημέρες την εβδομάδα (από Δευτέρα έως Παρασκευή) με το προσωπικό πλήρους απασχόλησης κατά την πρωινή βάρδια, ενώ κατά το υπόλοιπο 24ωρο και καθόλες τις επίσημες αργίες θα υπάρχει σε ετοιμότητα επεμβάσεως απαραίτητου προσωπικού εντός μίας ώρας, από τη στιγμή της λήψης κρίσιμου συναγερμού μέσω του συστήματος τηλεπαρακολούθησης της εγκατάστασης. Κατ' αρχήν θα προσέρχεται και θα επιλαμβάνεται του όποιου προβλήματος το προσωπικό με φυσική παρουσία. Στη συνέχεια, και εφόσον δεν μπορεί να αποκαταστήσει την ομαλή και εύρυθμη λειτουργία της εγκατάστασης, θα καλεί τον κατάλληλο τεχνικό ο οποίος θα αντιμετωπίζει τη βλάβη εγκαίρως ώστε να διασφαλίζεται η μέση μηνιαία διαθεσιμότητα του Συστήματος Επεξεργασίας Νερού.

Η Διεύθυνση εκ μέρους του Αναδόχου θα ασκείται από τον Υπεύθυνο Λειτουργίας της εγκατάστασης. Επίσης θα ορισθεί Τεχνικός Ασφαλείας και Συντονιστής Ασφαλείας σύμφωνα με το Νόμο (μπορεί να οριστεί και ο υπεύθυνος Λειτουργίας ή Συντήρησης ή άλλο πρόσωπο που έχει τα απαιτούμενα κατά το νόμο προσόντα).

Διάρκεια σύμβασης - Χρόνοι παράδοσης – Παρατάσεις

Η διάρκεια της Σύμβασης ορίζεται σε **τριάντα έξι (36) μήνες** και αρχίζει με την υπογραφή της Σύμβασης.

Για τα **επιμέρους στάδια** παροχής υπηρεσιών και υποβολής των παραδοτέων ορίζονται τμηματικές /ενδιάμεσες προθεσμίες ως εξής:

Στο **τέλος κάθε μήνα** (την τελευταία ημέρα εκάστοτε μήνα ή εάν αυτό δεν είναι εφικτό έως και την 5^η ημέρα του επόμενου μήνα) παραδίδεται υπογεγραμμένο από τους ορισμένους εκπροσώπους του Αναδόχου και της Αναθέτουσας Αρχής το Ημερολόγιο, όπου καταγράφεται η μηνιαία εκτέλεση του αντικειμένου της Σύμβασης και οι ποσότητες νερού που παράχθηκαν σε μηνιαία βάση, και συντάσσονται το μηνιαίο Πρωτόκολλο καταγραφής των μετρήσεων, η μηνιαία Βεβαίωση ορθής τήρησης των όρων της Σύμβασης και το μηνιαίο Πρωτόκολλο παραλαβής της ποσότητας νερού που παράχθηκε. Η συνολική διάρκεια της σύμβασης **δύναται να παραταθεί** μόνο σε περίπτωση που δεν έχει παραληφθεί η συνολική ποσότητα των 1.400.000 m³ από την Αναθέτουσα Αρχή (η παράταση δεν μπορεί να ξεπεράσει τις 90 ημέρες).

Ομοίως δύναται να ολοκληρωθεί νωρίτερα από τους τριάντα έξι (36) μήνες, σε περίπτωση που παραληφθεί η συνολική ποσότητα των 1.400.000 m³ από την Αναθέτουσα Αρχή πριν το πέρας των 36 μηνών από την υπογραφή της σύμβασης.

ΜΕΡΟΣ Β - ΟΙΚΟΝΟΜΙΚΟ ΑΝΤΙΚΕΙΜΕΝΟ ΤΗΣ ΣΥΜΒΑΣΗΣ

Χρηματοδότηση : **Ίδιοι πόροι**

Η δαπάνη για την εν λόγω Σύμβαση βαρύνει την με **Κ.Α. : 62-04-02-01** «Υπηρεσίες επεξεργασίας νερού» του Προϋπολογισμού της ΔΕΥΑ Πυλαίας-Χορτιάτη.

Εκτιμώμενη αξία σύμβασης σε ευρώ, χωρίς ΦΠΑ **140.000,00 Ευρώ**

Ανάλυση και Τεκμηρίωση προϋπολογισμού/Συνολική και ανά τμήμα/μονάδα :

ΠΕΡΙΓΡΑΦΗ ΤΩΝ ΕΙΔΩΝ ΤΗΣ ΠΡΟΣ ΠΑΡΟΧΗΣ ΥΠΗΡΕΣΙΩΝ					
A/A	ΕΙΔΟΣ	ΜΟΝΑΔΑ ΜΕΤΡΗΣΗΣ	ΠΟΣΟΤΗΤΑ	ΤΙΜΗ ΜΟΝΑΔΟΣ (€)	ΔΑΠΑΝΗ (€)
1	Λειτουργία & Συντήρηση Μονάδας Επεξεργασίας νερού Κοινότητας Φιλύρου	m ³	1.400.000 m ³	0,10 €/m ³	140.000,00€
ΣΥΝΟΛΟ :					140.000,00€
Φ.Π.Α. 24% :					33.600,00€
ΓΕΝΙΚΟ ΣΥΝΟΛΟ :					173.600,00€

Φ.Π.Α.-Κρατήσεις-δικαιώματα τρίτων-επιβαρύνσεις **33.600,00 Ευρώ**

ΠΑΡΑΡΤΗΜΑ ΙΙ – Ειδική Συγγραφή Υποχρεώσεων**ΑΡΘΡΟ 1 : ΕΙΣΑΓΩΓΗ – ΟΡΙΣΜΟΙ****1.1 Αντικείμενο της Συγγραφής Υποχρεώσεων (Σ.Υ.)**

Το τεύχος της παρούσας Σ.Υ, περιλαμβάνει τους ειδικούς όρους, σύμφωνα με τους οποίους και σε συνδυασμό προς τους υπόλοιπους όρους των τευχών Διαγωνισμού, πρόκειται να παρασχεθεί η συγκεκριμένη υπηρεσία. Τα τεύχη αυτά, μαζί με όλα τα προσαρτημένα τεύχη και έγγραφα που τα συμπληρώνουν, αποτελούν αναπόσπαστο μέρος της Σύμβασης που θα καταρτιστεί μεταξύ Αναθέτοντα Φορέα και Αναδόχου (ώστε καλούνται «Συμβατικά Τεύχη») ταξινομούνται δε κατά σειρά ισχύος ως ακολούθως:

- 1) Σύμβαση Αναθέτοντα Φορέα - Αναδόχου.
- 2) Οικονομική Προσφορά Αναδόχου.
- 3) Η παρούσα Συγγραφή Υποχρεώσεων.
- 4) Τεύχος Τεχνικών Προδιαγραφών.

1.2 Αντικείμενο των υπηρεσιών του Αναδόχου

Αντικείμενο της σύμβασης είναι η παροχή υπηρεσιών για τη λειτουργία και συντήρηση της μονάδος επεξεργασίας νερού της Κοινότητας Φιλύρου ονομαστικής δυναμικότητας 125 m³/h πόσιμου νερού, για συνολικό διάστημα πέντε (5) ετών που έχει εγκατασταθεί σε κατάλληλα διαμορφωμένο χώρο από τη Δ.Ε.Υ.Α Πυλαίας Χορτιάτη εντός των κεντρικών δεξαμενών ύδρευσης της κοινότητας Φιλύρου, για συνολική παραγωγή 1.400.000 m³ νερού για 36 μήνες ή μέχρι εξαντλήσεως των κυβικών αν συμβεί νωρίτερα

Το κόστος της ηλεκτρικής ενέργειας θα καλύπτεται από την ΔΕΥΑ Πυλαίας Χορτιάτη.

Η εν θέματι προμήθεια κατατάσσεται στους ακόλουθους κωδικούς του Κοινού Λεξιλογίου δημοσίων συμβάσεων (CPV) : 65120000-0: Λειτουργία σταθμού καθαρισμού του νερού.

Η παρούσα σύμβαση ΔΕΝ υποδιαιρείται σε τμήματα.

Κάθε διαγωνιζόμενος μπορεί να συμμετέχει στο διαγωνισμό υποβάλλοντας προσφορά στο σύνολο του δημοπρατούμενου αντικειμένου.

Η εκτιμώμενη αξία της σύμβασης ανέρχεται στο ποσό των 173.600,00€ συμπεριλαμβανομένου ΦΠΑ 24% (προϋπολογισμός χωρίς ΦΠΑ: € 140.000,00 και ΦΠΑ : 33.600,00€)

Η σύμβαση θα ανατεθεί με το κριτήριο της πλέον συμφέρουσας από οικονομική άποψη προσφοράς, βάσει τιμής για το σύνολο του δημοπρατούμενου αντικειμένου.

Η διάρκεια της σύμβασης ορίζεται σε τριάντα έξι (36) μήνες από την ημερομηνία υπογραφή της σύμβασης ή μέχρι εξαντλήσεως των 1.400.000 κυβικών μέτρων αν συμβεί νωρίτερα.

ΑΡΘΡΟ 2: ΕΚΤΕΛΕΣΗ ΤΗΣ ΣΥΜΒΑΣΗΣ**2.1 Γενικά**

2.1.1 Ο Ανάδοχος υποχρεούται, ύστερα από έγκαιρη πρόσκληση του Αναθέτοντα Φορέα να συμμετέχει σε συσκέψεις, να παρέχει γραπτές ή προφορικές πληροφορίες ή συμβουλές στις Υπηρεσίες του Α.Φ. και τα όργανά της, να συμμετέχει σε επισκέψεις στη γενικότερη περιοχή των εργασιών και γενικά να παρέχει κάθε σχετική υποστήριξη που κρίνει χρήσιμη ο Αναθέτων Φορέας.

2.1.2 Μαζί με την κοινοποίηση της απόφασης του Αναθέτοντα Φορέα για την έγκριση της ανάθεσης προς τον Ανάδοχο, καλείται αυτός να υπογράψει Σύμβαση μέσα σε ΕΙΚΟΣΙ (20) ημέρες. Την Σύμβαση θα υπογράψει για λογαριασμό του Αναθέτοντα Φορέα ο Πρόεδρος της ΔΕΥΑ Πυλαίας - Χορτιάτη.

2.1.3 Η προθεσμία για την περαίωση του αντικειμένου της σύμβασης ορίζεται σε 36 μήνες από την υπογραφή της Σύμβασης.

Η διάρκεια της σύμβασης ορίζεται σε τριάντα έξι (36) μήνες από την ημερομηνία υπογραφή της σύμβασης ή μέχρι εξαντλήσεως των 1.400.000 κυβικών μέτρων αν συμβεί νωρίτερα.

2.1.4 Αν η ημερομηνία έναρξης της συμβατικής προθεσμίας παροχής υπηρεσιών μετατεθεί χωρίς ευθύνη του Αναδόχου και χωρίς να αναφέρεται στα τεύχη του Διαγωνισμού, ο Ανάδοχος δικαιούται αντίστοιχη παράταση προθεσμίας.

2.2 Σύμβαση - Ορισμός εκπροσώπου

2.2.1 Η Σύμβαση θα υπογραφεί από πλευράς Αναδόχου, από ήδη εξουσιοδοτημένο κατά το στάδιο της ανάθεσης εκπρόσωπο του διαγωνιζομένου (νόμιμος εκπρόσωπος), ο οποίος θα μονογράψει επίσης και κάθε φύλλο των συμβατικών τευχών.

2.2.2 Παράλληλα με την υπογραφή της Σύμβασης και αναπόσπαστο τμήμα αυτής, θα αποτελεί και το σχέδιο πρωτοκόλλου παράδοσης-παραλαβής μεταξύ του Αναθέτοντα Φορέα και του Αναδόχου, που θα αναφέρεται, στα υλικά και τις υποδομές που θα παραλάβει ο Αναθέτων Φορέας μετά τη λήξη του χρόνου Σύμβασης.

2.3 Παραλαβή εργασίας - Επίβλεψη Σύμβασης

Η ορθή τήρηση των όρων της Σύμβασης και η παραλαβή των παρεχόμενων υπηρεσιών γίνεται από επιτροπή παραλαβής που συγκροτείται, σύμφωνα με την παράγραφο 11 εδάφια β' , δ' του άρθρου 221 του ν. 4412/2016.

Η «Επιτροπή παραλαβής» και ο Επιβλέπων – Επόπτης της παροχής υπηρεσίας θα αποτελούν την «Ομάδα Επίβλεψης» με διακριτή αρμοδιότητα την έκδοση της «βεβαίωσης παραλαβής ποσότητας νερού» (Πρωτόκολλο Παραλαβής) και την «βεβαίωση ορθής τήρησης των όρων της σύμβασης» αντιστοίχως.

ΑΡΘΡΟ 3: ΥΠΟΧΡΕΩΣΕΙΣ ΤΟΥ ΑΝΑΔΟΧΟΥ

Ο Ανάδοχος είναι υπεύθυνος για τα παρακάτω:

3.1 Να παρέχει την τεχνογνωσία, το εργατικό δυναμικό, τα υλικά, τον εξοπλισμό και τις απαιτούμενες προμήθειες για την εκτέλεση των υπηρεσιών που του ανατίθενται με βάση τη Σύμβαση.

3.2 Να λειτουργεί και να συντηρεί με δικά του έξοδα και ευθύνη για το χρονικό διάστημα που ορίζει η σύμβαση της μονάδας αποσιδήρωσης - απομαγνησίωσης.

Ειδικότερα και σε συνεννόηση με τον Αναθέτοντα Φορέα, ο Ανάδοχος είναι υπεύθυνος και αναλαμβάνει όλες τις τυχόν προσαρμογές των τυχών υπαρχουσών υποδομών, προκειμένου να εξασφαλίσει την απρόσκοπτη λειτουργία των μονάδων επεξεργασίας νερού.

3.3 Να παρέχει σταθερά καθ' όλη τη διάρκεια της σύμβασης επεξεργασμένο πόσιμο νερό στις ποσότητες που ορίζει η διακήρυξη, άλλως και σε περίπτωση βλάβης από οποιαδήποτε αιτία να παρέχει τις ίδιες ποσότητες νερού, με την αυτή ποιότητα, με οποιοδήποτε τρόπο κρίνει ο ίδιος αναγκαίο.

3.4 Να επιτρέπει επίσης στο εξουσιοδοτημένο προσωπικό του «Αναθέτοντα Φορέα» να επιθεωρεί τις εγκαταστάσεις περιοδικά, ώστε να επιβεβαιώνεται ότι οι Μονάδες συντηρούνται κατάλληλα.

3.5 Να διατηρεί τις συνολικές εγκαταστάσεις της Μονάδας επεξεργασίας νερού σε κατάσταση και εμφάνιση υψηλών προδιαγραφών καθ' όλο το χρονικό διάστημα που καθορίζει η Σύμβαση.

3.6 Να παρέχει στη ΔΕΥΑ Πυλαίας - Χορτιάτη («Αναθέτων Φορέας») κατά το χρονικό διάστημα που ορίζει η Σύμβαση, με προδιαγραφές και χημικές αναλύσεις σύμφωνα με την ΟΔΗΓΙΑ (ΕΕ) 2020/2184 ΤΟΥ ΕΥΡΩΠΑΪΚΟΥ ΚΟΙΝΟΒΟΥΛΙΟΥ ΚΑΙ ΤΟΥ ΣΥΜΒΟΥΛΙΟΥ της 16ης Δεκεμβρίου 2020 σχετικά με την ποιότητα του νερού ανθρώπινης κατανάλωσης (αναδιατύπωση) και επιπρόσθετα με αγωγιμότητα <900μS/cm, ολική σκληρότητα $\geq 3^\circ$ dH και με δείκτη διαβρωτικότητας Langelier (L.S.I)>0.

3.7 Να πάρει όλα τα απαραίτητα μέτρα, ώστε να ελαχιστοποιήσει τις επιπτώσεις στο περιβάλλον λόγω της κατασκευής και της λειτουργίας της Μονάδας επεξεργασίας νερού, λαμβάνοντας υπόψη την ισχύουσα νομοθεσία.

3.8 Να προβαίνει σε χημικές και μικροβιολογικές αναλύσεις του παραγόμενου νερού ανά δίμηνο, τα αποτελέσματα των οποίων θα πρέπει να κοινοποιεί στον Αναθέτοντα Φορέα.

ΑΡΘΡΟ 4: ΥΠΟΧΡΕΩΣΕΙΣ ΤΗΣ ΑΝΑΘΕΤΟΝΤΑ ΦΟΡΕΑ

Ο Αναθέτων Φορέας είναι υπεύθυνος για τα παρακάτω:

4.1 Να παραχωρήσει το χώρο εγκατάστασης των υποδομών επεξεργασίας νερού και τις υπάρχουσες οδούς πρόσβασης. Οι τοποθεσίες θα πρέπει να είναι διαθέσιμη στον Ανάδοχο, χωρίς χρέωση, κατά τη διάρκεια κατασκευής και την περίοδο συμφωνίας από την ημέρα υπογραφής της Σύμβασης.

4.2 Να φροντίσει ώστε να υπάρχουν διαθέσιμες, για όλες τις ώρες, καθ' όλη την διάρκεια της συμφωνίας, στα όρια του χώρου όπου είναι εγκατεστημένη η μονάδα, κατάλληλες διατάξεις σωληνώσεων για την υποδομή της παροχής του πόσιμου νερού που θα παρέχεται από τον Ανάδοχο, όπως προβλέπει το Άρθρο 5.

4.3 Να επιτρέπει στον Ανάδοχο, στο προσωπικό του, στους εκπροσώπους του, να έχουν πρόσβαση στον χώρο κατασκευής της εγκατάστασης.

4.4 Όποτε είναι απαραίτητο, να υπογράφει εγκαίρως όλες τις σχετικές αιτήσεις/εξουσιοδοτήσεις ή άλλα έγγραφα τα οποία απευθύνονται στις σχετικές Αρχές.

4.5 Η συντήρηση της ηλεκτρικής παροχής στον πίνακα της μονάδας

4.6 Η δαπάνη της ηλεκτρικής ενέργειας

ΑΡΘΡΟ 5: ΕΛΑΧΙΣΤΕΣ ΠΟΣΟΤΗΤΕΣ, ΠΡΟΜΗΘΕΙΑ ΚΑΙ ΠΑΡΑΔΟΣΗ ΕΠΕΞΕΡΓΑΣΜΕΝΟΥ ΝΕΡΟΥ

5.1 Ο Ανάδοχος υποχρεούται να συντηρεί και λειτουργεί τη μονάδα ώστε να είναι σε θέση να υποχρεούται να μπορεί να προμηθεύσει την ΔΕΥΑ Πυλαίας - Χορτιάτη με τουλάχιστον **3.000 κ.μ. πόσιμο νερό ανά ημέρα**. Η ημερήσια προμήθεια νερού από την ΔΕΥΑ Πυλαίας - Χορτιάτη θα εξαρτάται από την πορεία της κατανάλωσης του νερού και ορίζεται ως 1.400.000 m³ πόσιμου νερού κατά την διάρκεια της Σύμβασης.

5.2 Ο Ανάδοχος θα παραδίδει το πόσιμο νερό στο σημείο που έχει καθοριστεί, στην έξοδο των μονάδας επεξεργασίας νερού και σε τέτοια πίεση που να συμφωνεί με τις προδιαγραφές της Σύμβασης. Από το σημείο αυτό και έπειτα, η παραλαβή και διανομή του νερού είναι υποχρέωση του Αναθέτοντα Φορέα.

5.3 Εάν ο Ανάδοχος συναντήσει εμπόδια στην παράδοση του νερού εξαιτίας εντολών του Αναθέτοντα Φορέα ή λόγω του ότι οι δεξαμενές αποθήκευσης του Αναθέτοντα Φορέα είναι γεμάτες ή έχει προκύψει ζημιά στις εγκαταστάσεις του Αναθέτοντα Φορέα, ο Ανάδοχος θα πρέπει να σταματήσει τη λειτουργία της εγκατάστασης ή να μειώσει την παραγωγή όπως απαιτείται.

5.4 Η υποχρέωση της παράδοσης από τον Ανάδοχο των ελάχιστων ποσοτήτων όπως προαναφέρθηκε, θα υπόκειται στην εκπλήρωση των υποχρεώσεων του Αναθέτοντα Φορέα όπως καθορίζονται στο Άρθρο 4 και στη μείωση ή παύση της παραγωγής εξαιτίας ανωτέρας βίας και/ή εντολών του Αναθέτοντα Φορέα ή άλλων λόγων πέρα από τον έλεγχο του Αναδόχου.

ΑΡΘΡΟ 6: ΕΠΙΠΛΕΟΝ ΔΑΠΑΝΕΣ

Εάν στον Ανάδοχο προκύψουν επιπλέον δαπάνες εξαιτίας καθυστερήσεων ή αναβολών παράδοσης του χώρου που θα γίνει το έργο ή λόγω της αποτυχίας του Αναθέτοντα Φορέα να καλύψει τις υποχρεώσεις του όπως ορίζονται στο Άρθρο 4 της παρούσας ή σαν αποτέλεσμα της καθυστέρησης του έργου λόγω εντολών του Αναθέτοντα Φορέα, όλες αυτές οι δαπάνες που θα αποδειχθούν και θα τεκμηριωθούν από τον Ανάδοχο με κατάλληλο και αδιαμφισβήτητο τρόπο, θα βαρύνουν και θα καλυφθούν από την Αναθέτουσα Αρχή.

Και τα δύο μέρη θα πρέπει να προσπαθήσουν ώστε να ελαχιστοποιηθούν οι καθυστερήσεις και οι απώλειες που θα προκύψουν από αυτές και από εκεί και πέρα να συνεργαστούν, ώστε να λάβουν τα κατάλληλα μέτρα και να αποδοθούν οι αποζημιώσεις που θα προκύψουν από αυτές, όσο είναι δυνατό από τις τρέχουσες ασφάλειες.

Οποιοσδήποτε δαπάνες προκύψουν στον Ανάδοχο λόγω ανώτερης βίας, δεν θα αποζημιωθούν από την Αναθέτουσα Αρχή. Οφείλει όμως ο Ανάδοχος στην ασφάλιση των εγκαταστάσεών του.

ΑΡΘΡΟ 7: ΤΙΜΕΣ ΜΟΝΑΔΑΣ ΠΟΣΙΜΟΥ ΕΠΕΞΕΡΓΑΣΜΕΝΟΥ ΝΕΡΟΥ

Η πληρωτέα στον Ανάδοχο από την ΔΕΥΑ Πυλαίας - Χορτιάτη τιμή μονάδας για το πόσιμο επεξεργασμένου νερό που θα παρέχεται με βάση τη Σύμβαση και κατά το χρονικό διάστημα ισχύος της, καθορίζεται/θα καθοριστεί στην Οικονομική Προσφορά του Αναδόχου.

ΑΡΘΡΟ 8: ΜΕΤΡΗΣΕΙΣ ΤΩΝ ΠΟΣΟΤΗΤΩΝ ΝΕΡΟΥ

8.1 Ο Ανάδοχος θα πρέπει να διατηρεί ένα «ημερήσιο ημερολόγιο» στον τόπο της κάθε Μονάδας όπου θα καταγράφεται η λειτουργία της. Στο ημερολόγιο αυτό θα καταγράφεται η καθημερινή παραγωγή της Μονάδας όπως μετριέται από τους μετρητές, καθώς και το χρονικό διάστημα για κάθε μέρα (εάν υπάρχει) που η Μονάδα, για λόγους πέρα από τον έλεγχο του Αναδόχου, σταμάτησε ή λειτούργησε με μικρότερη παραγωγή από την ελάχιστη προβλεπόμενη.

8.2 Κάθε ημερολόγιο θα υπογράφεται από τον κατάλληλο ορισμένο αντιπρόσωπο του Αναδόχου και του Αναθέτοντα Φορέα αντίστοιχα και θα αποτελεί την βάση για την προετοιμασία των λογαριασμών προς πληρωμή όπως ορίζει το Άρθρο 9 της παρούσας.

Εάν ο αντιπρόσωπος του Αναδόχου ή του Αναθέτοντα Φορέα αδυνατεί να υπογράψει το «ημερήσιο ημερολόγιο» για κάποιο λόγο πέρα από ανώτερη βία ή παρεμπόδιση από το άλλο μέρος, τότε η υπογραφή του αντιπροσώπου που υπογράφει, θα αποτελεί από μόνη της επιβεβαίωση της ακρίβειας των στοιχείων που αναφέρονται σε αυτό. Σε περίπτωση αδυναμίας σε ένα από τα δύο μέρη να υπογράψει το καθημερινό δελτίο λόγω παρεμπόδισης από το άλλο μέρος, ή λόγω ανώτερης βίας, το μέρος που δεν υπέγραψε θα έχει το δικαίωμα, εντός δέκα (10) ημερών να αμφισβητήσει εγγράφως τα στοιχεία που έχουν καταγραφεί και οποιαδήποτε διαφωνία προκόψει, θα λυθεί όπως αναφέρεται στο Άρθρο 15 της παρούσας.

8.3 Ο Ανάδοχος θα υποβάλει στον Αναθέτοντα Φορέα μηνιαία δήλωση της ποσότητας του νερού που παράχθηκε από την εγκατάσταση έτσι όπως μετρήθηκε από τους μετρητές παροχής, βεβαιώθηκε από την «Επιτροπή παραλαβής» και καταγράφηκε στο «ημερήσιο ημερολόγιο». Στοιχεία που καταγράφηκαν στο «ημερήσιο ημερολόγιο» χωρίς να βεβαιωθούν από την «Επιτροπή Παραλαβής», θεωρούνται υπό αμφισβήτηση, σύμφωνα με την παράγραφο 8.3 του παρόντος, και δεν θα περιλαμβάνονται στη μηνιαία δήλωση μέχρι να λυθεί η διαφωνία.

ΑΡΘΡΟ 9: ΑΜΟΙΒΗ - ΚΡΑΤΗΣΕΙΣ

9.1 Η πληρωμή για το παρεχόμενο νερό που θα προμηθεύει ο Ανάδοχος στον Αναθέτοντα Φορέα, θα γίνεται σε μηνιαίες δόσεις όπως ακολουθεί:

1. Ο Ανάδοχος θα υποβάλλει στον Αναθέτοντα Φορέα στο τέλος κάθε μήνα ένα τιμολόγιο δηλώνοντας το ποσό το οποίο καθορίζεται πολλαπλασιάζοντας την ποσότητα του νερού που έχει προμηθεύσει στον Αναθέτοντα Φορέα κατά τη διάρκεια του μήνα που προηγήθηκε, όπως αυτή φαίνεται στη μηνιαία δήλωση που αναφέρεται στην παράγραφο 8.4. της παρούσας, επί την τιμή μονάδας ανά κυβικό μέτρο νερού όπως περιγράφεται στο Άρθρο 7 της παρούσας.

2. Το τιμολόγιο αυτό θα πρέπει απαραίτητως να συνοδεύεται από την «Βεβαίωση παραλαβής ποσότητας νερού» της Επιτροπής παραλαβής της εργασίας καθώς και την «Βεβαίωση ορθής τήρησης των όρων της σύμβασης» από τον Επιβλέποντα/Επόπτη της εργασίας. Εκτός των ανωτέρω, η πληρωμή του συμβατικού τιμήματος θα γίνεται με την προσκόμιση των νόμιμων παραστατικών και δικαιολογητικών που

προβλέπονται από τις διατάξεις του άρθρου 200 παρ. 5 του ν. 4412/2016, καθώς και κάθε άλλου δικαιολογητικού που τυχόν ήθελε ζητηθεί από τις αρμόδιες υπηρεσίες που διενεργούν τον έλεγχο και την πληρωμή, όπως: Μηνιαίο ημερολόγιο καταγραφής των μετρήσεων των υδρομετρητών και τυχόν φωτογραφίες των υδρομετρητών και Μηνιαίο Πρωτόκολλο καταγραφής των μετρήσεων υπογεγραμμένο από νόμιμους εκπροσώπους του Αναδόχου και του Αναθέτοντα Φορέα.

3. Τον Ανάδοχο βαρύνουν οι υπέρ τρίτων κρατήσεις, ως και κάθε άλλη επιβάρυνση, σύμφωνα με την κείμενη νομοθεσία, μη συμπεριλαμβανομένου Φ.Π.Α., την παροχή της υπηρεσίας στον τόπο και με τον τρόπο που προβλέπεται στα έγγραφα της σύμβασης. Ιδίως βαρύνεται με τις ακόλουθες κρατήσεις.

9.2 Νόμισμα

Τα τιμολόγια του Αναδόχου για την αμοιβή του, καθώς και οι πληρωμές που θα διεκπεραιώνονται από τον Αναθέτοντα Φορέα θα είναι εκφρασμένα σε **ΕΥΡΩ** και σύμφωνα με την εκάστοτε ισχύουσα νομοθεσία.

ΑΡΘΡΟ 10: ΑΠΟΖΗΜΙΩΣΗ ΑΝΑΘΕΤΟΝΤΑ ΦΟΡΕΑ

10.1 Κάθε μήνα, για κάθε κυβικό μέτρο νερού κάτω από την ελάχιστη καθορισμένη ποσότητα που δεν έχει παραδοθεί από τον Ανάδοχο στον Αναθέτοντα Φορέα, με υπαιτιότητα του Αναδόχου (δηλαδή, εκτός από τις περιπτώσεις μη παράδοσης λόγω αδυναμίας εκπλήρωσης των καθηκόντων από μέρους του Αναθέτοντα Φορέα όπως αναφέρεται στο Άρθρο 3 της παρούσας, ή λόγω οδηγιών που δόθηκαν από τον Αναθέτοντα Φορέα), ο Ανάδοχος θα πρέπει να πληρώσει στον Αναθέτοντα Φορέα αποζημίωση ίση με το διπλάσιο του κόστους κτήσης από τον Α.Α. της συνολικής ποσότητας νερού που δεν παραδόθηκε. Ίδια ρήτρα θα επιβάλλεται και σε περίπτωση μειωμένης παροχής νερού κάτω του 50% της ελάχιστης εγγυημένης ποσότητας των **3.000 m³ /ημέρα δηλ. κάτω από τα 1500 m³ /ημέρα για περισσότερο από 72 ώρες (π.χ. εξαιτίας βλάβης).**

Διευκρινίζεται ότι σε περίπτωση παροχής νερού εκτός των ορίων της σύμβασης που δε θέτει σε κίνδυνο τη δημόσια υγεία (για παράδειγμα αυξημένη ποσότητα αλάτων, σκληρότητα κ.λπ.) ο Ανάδοχος θα κληθεί να αποζημιώσει το σύνολο της ποσότητας που κατέστη ακατάλληλη στις δεξαμενές του Δήμου.

Σε περίπτωση που τεθεί θέμα δημόσιας υγείας, τότε ο Ανάδοχος αναλαμβάνει όλες τις αστικές και άλλες ευθύνες, ενώ θα πρέπει να αποζημιώσει και για όποιες ενέργειες εξυγίανσης του δικτύου και των δεξαμενών, ενώ αποτελεί και αίτιο για έκπτωση του Αναδόχου βάσει του Άρθρου 12.

10.2 Στο τέλος κάθε μήνα της περιόδου συμφωνίας στο οποίο έχει παρουσιαστεί έλλειμμα στο παρεχόμενο πόσιμο νερό, Ο Αναθέτων Φορέας θα υποβάλλει ένα προτιμολόγιο στον Ανάδοχο σχετικά με την αποζημίωση όπως ορίζεται στην παράγραφο 10.1 του παρόντος και ο Ανάδοχος θα πρέπει να το καλύψει μέσα σε 30 ημέρες από την παραλαβή του, εκτός και αν υπάρχουν διαφωνίες από μέρους του. Στην περίπτωση αυτή, η πληρωμή του τιμολογίου θα γίνει 30 ημέρες από την επίλυση των διαφωνιών. Εάν ο Ανάδοχος δεν πληρώσει τον Αναθέτοντα Φορέα σε αυτές τις 30 ημέρες, τότε η οφειλή θα καταβληθεί εντόκως κατ' αναλογία των προβλεπόμενων στο άρθρο 9.1 της παρούσας.

10.3 Στην περίπτωση που ο Ανάδοχος με υπαιτιότητά του δεν ολοκληρώσει τα έργα και δεν ξεκινήσει την παροχή νερού εντός του καθορισμένου χρόνου θα καταβάλει ποινική ρήτρα για κάθε ημέρα καθυστέρησης στον «Αναθέτοντα Φορέα» το 0,5% της αξίας της σύμβασης και πέραν των είκοσι ημερών δύναται να κηρυχτεί έκπτωτος.

10.4 Οι προαναφερθείσες αποζημιώσεις αποτελούν μόνο χρηματικό ποσό πληρωτέο στον Αναθέτοντα Φορέα με μορφή αποζημίωσης και με την πληρωμή ο Αναθέτων Φορέας δε μπορεί να έχει επιπλέον απαιτήσεις για τυχόν απώλειες ή ζημιές που θα προκύψουν εξ αιτίας του ελλείμματος του παρεχόμενου νερού για την προκειμένη περίοδο.

ΑΡΘΡΟ 11: ΕΓΓΥΗΣΕΙΣ

11.1 Εγγύηση Καλής Εκτέλεσης

11.1.1 Για την υπογραφή της Σύμβασης, ο Ανάδοχος θα υποβάλει εγγύηση καλής εκτέλεσης, σύμφωνα με το άρθρο 302 παρ. 1 β) / άρθρο 72 παρ. 1 β) του ν. 4412/2016. Το ποσό της εγγύησης καλής εκτέλεσης ορίζεται σε 4% επί εκτιμώμενης αξίας της σύμβασης, εκτός ΦΠΑ, κατατίθεται πριν ή κατά την υπογραφή της σύμβασης και επιστρέφεται με τη λήξη της σύμβασης.

11.1.2 Εάν η εγγυητική Επιστολή εκδοθεί από ξένη Τράπεζα, τότε μπορεί να είναι συντεταγμένη σε μία από τις επίσημες γλώσσες της Ευρωπαϊκής Ένωσης, αλλά θα συνοδεύεται απαραίτητα από επίσημη μετάφραση στα Ελληνικά.

11.1.3 Η εγγύηση καλής εκτέλεσης θα επιστραφεί στον Ανάδοχο μέσα σε 30 ημέρες από την έκδοση της βεβαίωσης περαίωσης των υπηρεσιών του Αναδόχου από την «Ομάδα Επίβλεψης» και την έγκριση αυτής και οριστική παραλαβή από το Δημοτικό Συμβούλιο. Εφόσον υπάρξει νόμιμη αιτία για την κατάπτωσή της, εκδίδεται σχετικά αιτιολογημένη απόφαση της ΔΕΥΑ Πυλαίας - Χορτιάτη.

11.2 Γενικοί Όροι Εγγυήσεων

Οι εγγυήσεις της παραγράφου 11.1 του παρόντος, καλύπτουν στο σύνολό τους χωρίς καμία διάκριση την πιστή εφαρμογή από τον Ανάδοχο όλων των όρων της Σύμβασης σε κάθε απαίτηση του Πελάτη κατά του Αναδόχου που προκύπτει από την εκπλήρωση των υπηρεσιών του.

Εφόσον προκύψει ανάγκη, αποφασίζεται η κατάπτωση του συνόλου, ή ανάλογου προς την απαίτηση μέρους, των εγγυήσεων. Μετά την έκδοση της απόφασης, ο Πελάτης εισπράττει την εγγύηση με έγγραφη δήλωσή του προς τον εγγυητή.

Η κατάπτωση του συνόλου των εγγυήσεων δεν εξαντλεί την ευθύνη του Αναδόχου για αποζημίωση του Αναθέτοντα Φορέα σε περίπτωση που αυτός υποστεί ζημία μεγαλύτερη του ποσού των εγγυήσεων.

ΑΡΘΡΟ 12: ΕΚΠΤΩΣΗ - ΑΝΩΤΕΡΑ ΒΙΑ

12.1 Σημαντικότερη παράβαση της Σύμβασης είναι η μη εξασφάλιση της απαιτούμενης ποιότητας και της απαιτούμενης ποσότητας νερού. Η μη τήρηση της συγκεκριμένης υποχρέωσης του Αναδόχου θεωρείται ουσιώδης πλημμέλεια που πρέπει άμεσα να αρθεί, σύμφωνα με τις σχετικές διατάξεις. Η συστηματική εκ μέρους του Αναδόχου μη τήρηση της υποχρέωσής του αυτής είναι λόγος διάλυσής της Σύμβασης και έκπτωσης της εγγυητικής επιστολής.

12.2 Σε περίπτωση που συνδυασμένες δραστηριότητες κοινωνικών ομάδων δεν επιτρέπουν την είσοδο και εργασία των υπαλλήλων του Αναδόχου στην Μονάδα, ο Ανάδοχος και η ΔΕΥΑ Πυλαίας - Χορτιάτη θα αναζητήσουν κατάλληλες διοικητικές ή δικαστικές εντολές για να επιστρέψουν οι εργασίες στην ομαλότητα. Κατά τη διάρκεια τέτοιας περιόδου ο Ανάδοχος θα λειτουργεί τη Μονάδα Διύλισης με τον καλύτερο δυνατό τρόπο μέχρι οι συνθήκες να ομαλοποιηθούν.

Την ευθύνη για ομαλή λειτουργία με προσωπικό ασφαλείας κ.λπ., σε περίπτωση εργασιακών προβλημάτων με το προσωπικό του, την έχει αποκλειστικά ο Ανάδοχος.

12.3 Ο Ανάδοχος έχει υποχρέωση να γνωστοποιεί με έγγραφό του στον Αναθέτοντα Φορέα αμέσως κάθε περίπτωση ανώτερης βίας, που είναι δυνατόν να επηρεάσει αυτή την Σύμβαση.

Η απόδειξη της ανώτερης βίας βαρύνει εξολοκλήρου τον Ανάδοχο.

Σε περίπτωση ανώτερης βίας ο Ανάδοχος θα έρχεται σε επαφή με τους εκπροσώπους του Αναθέτοντα Φορέα, ώστε να εγκρίνουν τα μέτρα για την αντιμετώπισή της. Τυχόν προκύπτουσα αποζημίωση θα προσδιορίζεται είτε με επί τόπου παρακολούθηση του κόστους είτε με οποιονδήποτε άλλο εφικτό τρόπο, σύμφωνα με τις σχετικές νομοθετικές διατάξεις.

Ο Ανάδοχος οφείλει για την αντιμετώπιση τέτοιων περιπτώσεων να βρίσκεται σε διαρκή ετοιμότητα και να διατηρεί σε ενεργό κατάσταση τόσο το μηχανικό εξοπλισμό, όσο και το προσωπικό του.

Διευκρινίζεται ότι σε περίπτωση καταστάσεων ανώτερης βίας, δεν αναστέλλεται η εκπλήρωση υποχρεώσεων ή η καταβολή αμοιβών, που κατέστησαν απαιτητές πριν από την επέλευση των γεγονότων ή των περιστατικών που χαρακτηρίζουν την κατάσταση ανώτερης βίας.

ΑΡΘΡΟ 13: ΔΙΑΦΟΡΕΣ - ΔΙΑΦΩΝΙΕΣ - ΑΝΩΤΕΡΑ ΒΙΑ

13.1 Τα συμβατικά τεύχη αλληλοσυμπληρώνονται. Σε περίπτωση που υπάρξουν αντικρουόμενες διατάξεις ή όροι τα συμβατικά τεύχη, υπερισχύουν τα αναγραφόμενα στο ισχυρότερο κάθε φορά, κατά τη σειρά προτεραιότητας που ορίζεται στη Διακήρυξη και την παρ. 1.1 της παρούσας. Λάθη ή παραλείψεις των συμβατικών τευχών, μπορεί να διορθώνονται πριν την υπογραφή της Σύμβασης, αν τούτο δεν αντιβαίνει στη δικαιολογημένη εμπιστοσύνη των διαγωνιζομένων και στην υποχρέωση του Αναθέτοντα Φορέα να μη μεταβάλει μονομερώς τους όρους της που έλαβαν υπόψη τους οι διαγωνιζόμενοι για τη διαμόρφωση της προσφοράς τους.

13.2 Ανώτερα Βία

13.2.1 Αν κατά την εκτέλεση της Σύμβασης επισυμβούν γεγονότα ή περιστατικά «ανωτέρας βίας», τα οποία σαφώς και αποδεδειγμένα βρίσκονται υπεράνω του ελέγχου και της ευθύνης των συμβαλλομένων, καθένα εκ των μερών δικαιούται να αναστείλει την εκπλήρωση των συμβατικών του υποχρεώσεων, εφόσον αυτά τα γεγονότα ή περιστατικά παρεμποδίζουν την εκπλήρωσή τους. Το παραπάνω δικαίωμα υφίσταται μόνο στις περιπτώσεις που οι συνέπειες των περιστατικών αυτών δεν ρυθμίζονται από το Νόμο ή τη Σύμβαση.

13.2.2 Η μη εκπλήρωση των συμβατικών υποχρεώσεων κατά τη διάρκεια της αναστολής, δεν δημιουργεί δικαίωμα ή αξίωση υπέρ ή κατά του ετέρου των συμβαλλομένων. Δεν αναστέλλεται η εκπλήρωση υποχρεώσεων ή η καταβολή αμοιβών, που κατέστησαν απαιτητές πριν από την επέλευση των άνω γεγονότων ή περιστατικών.

13.3 Διαφωνίες, διενέξεις και διαφορές που θα ανακύψουν κατά την εκτέλεση της Σύμβασης, δεν δικαιολογούν την εκ μέρους του Αναδόχου άρνηση παροχής των υπηρεσιών και εκτέλεσης των καθηκόντων του όπως αυτά προ βλέπονται στη Σύμβαση, εκτός αν τούτο ρητώς προ βλέπεται από το Νόμο ή τη Σύμβαση. Αν παρότι δεν υφίσταται τέτοιο δικαίωμα, ο Ανάδοχος αρνηθεί την εκτέλεση της Σύμβασης, η στον Αναθέτοντα Φορέα μπορεί να κηρύξει τον Ανάδοχο έκπτωτο, κατά τις σχετικές διατάξεις του Νόμου.

ΑΡΘΡΟ 14: ΕΚΠΤΩΣΗ ΑΝΑΔΟΧΟΥ - ΔΙΑΛΥΣΗ ΣΥΜΒΑΣΗΣ**14.1 Έκπτωση Αναδόχου**

Εφόσον ο Ανάδοχος παραβιάζει τις εκ της Σύμβασης υποχρεώσεις του, κηρύσσεται έκπτωτος με απόφαση του Αναθέτοντα Φορέα, όπως ορίζεται στην κείμενη νομοθεσία.

Εφόσον συντρέχουν οι περιπτώσεις της παρ. 2 του Άρθρου αυτού, η διαδικασία έκπτωσης κινείται υποχρεωτικά. Μετά την οριστικοποίηση της έκπτωσης εκκαθαρίζεται η Σύμβαση και καταπίπτει υπέρ του Αναθέτοντα Φορέα η εγγύηση καλής εκτέλεσης.

14.2 Διάλυση της Σύμβασης

14.2.1 Ο Αναθέτων Φορέας δικαιούται να διαλύσει τη Σύμβαση, εφόσον προκύπτει ότι αποδεδειγμένα ο Ανάδοχος αδυνατεί να υλοποιήσει τις υποχρεώσεις του.

14.2.2 Ο Ανάδοχος επίσης δικαιούται στην διάλυση της σύμβασης εφόσον αποδεδειγμένα Ο Αναθέτων Φορέας αδυνατεί στην εκπλήρωση των υποχρεώσεων αποπληρωμής της παρασχεθείσας υπηρεσίας.

14.2.3 Επισημαίνεται ότι αν δεν ολοκληρωθεί το αντικείμενο της Σύμβασης, όταν αυτή δεν έχει λυθεί πρόωρα για κάποιον από τους νόμιμους λόγους, η Σύμβαση παραμένει σε ισχύ ακόμη και στην περίπτωση που έχει λήξει η συνολική συμβατική προθεσμία με όλες τις σχετικές παρατάσεις.

14.3 Λύση της Σύμβασης για οικονομικούς Λόγους

Ο Αναθέτων Φορέας δικαιούται να καταγγείλει μονομερώς και αζημίως για αυτήν την Σύμβαση εάν δεν εγκρίνει την υποκατάσταση του Αναδόχου ή αν αυτός τεθεί υπό εκκαθάριση ή υπό αναγκαστική διαχείριση. Πτώχευση του Αναδόχου, συνεπάγεται την αυτοδίκαιη λύση της Σύμβασης, ενώ πτώχευση μέλους σύμπραξης ή κοινοπραξίας συνεπάγεται τη δυνατότητα υποκατάστασης του πτωχεύσαντος μετά από έγκριση του Αναθέτοντα Φορέα.

14.4 Λήξη της Σύμβασης - Παραλαβή του αντικειμένου της

Η λήξη της Σύμβασης πιστοποιείται με τη βεβαίωση περαίωσης των υπηρεσιών του Αναδόχου που εκδίδεται από την «Ομάδα Επίβλεψης» όπου βεβαιώνεται η υποβολή όλων των παραδοτέων από τον Ανάδοχο και ότι έχουν εκτελεστεί όλες οι συμβατικές του υποχρεώσεις εντός του χρόνου ισχύος της Σύμβασης. Η παραλαβή γίνεται εντός δύο (2) μηνών από την έκδοση της ανωτέρω βεβαίωσης με απόφαση του Αναθέτοντα Φορέα. Παράλληλα συντάσσεται και το σχετικό πρωτόκολλο παραλαβής εάν απαιτείται.

Οι εγγυήσεις καλής εκτέλεσης επιστρέφονται στον Ανάδοχο, σύμφωνα με την παράγραφο 11.1 της παρούσας, σύμφωνα με τα προβλεπόμενα στην παράγραφο 11.2 μετά την έκδοση της βεβαίωσης περαίωσης των υπηρεσιών του Αναδόχου και την παραλαβή του συνόλου του αντικειμένου της σύμβασης.

ΑΡΘΡΟ 15: ΔΙΕΥΘΕΤΗΣΗ - ΕΠΙΛΥΣΗ ΔΙΑΦΟΡΩΝ

15.1 Εάν ο Ανάδοχος θεωρεί ότι δικαιούται οποιαδήποτε παράταση χρόνου για την εκτέλεση των έργων και/ή επιπρόσθετη πληρωμή, θα πρέπει να ενημερώσει την Αναθέτουσα Αρχή περιγράφοντας αναλυτικά και τεκμηριωμένα το γεγονός ή τις καταστάσεις στις οποίες στηρίζεται το αίτημά του. Εάν ο Ανάδοχος δεν ειδοποιήσει την Αναθέτουσα Αρχή μέσα σε διάστημα 30 ημερών, δεν θα έχει το δικαίωμα οποιασδήποτε παράτασης χρόνου ή επιπλέον πληρωμής και Ο Αναθέτων Φορέας δεν έχει πλέον καμία υποχρέωση σε σχέση με το αίτημα του Αναδόχου.

Στην περίπτωση εμπρόθεσμης υποβολής του αιτήματος του Αναδόχου, κατά τα παραπάνω, ς θα πρέπει να απαντήσει με αποδοχή ή με μη αποδοχή και λεπτομερή σχόλια. Μπορεί επίσης να ζητήσει οποιαδήποτε επιπλέον στοιχεία αλλά θα πρέπει παρόλα αυτά να δώσει την απάντησή της στον ισχυρισμό - απαίτηση μέσα σε διάστημα 60 ημερών από την ειδοποίηση του Αναδόχου.

15.2 Ο Ανάδοχος θα πρέπει να διατηρεί, τόσο ενημερωμένα όσο χρειάζεται, αρχεία για την υποστήριξη οποιωνδήποτε απαιτήσεων μπορεί να έχει. Χωρίς να δεσμεύεται με κάποια υποχρέωση, Ο Αναθέτων Φορέας μπορεί, αφού παραλάβει οποιαδήποτε ειδοποίηση, κατά το παρόν Άρθρο, να παρακολουθεί το αρχείο του Αναδόχου και/ή να δίνει οδηγίες, ώστε ο Ανάδοχος να κρατήσει επιπλέον στοιχεία για το αρχείο του. Ο Ανάδοχος πρέπει να επιτρέπει στον Αναθέτοντα Φορέα να ελέγχει τα αρχεία του και να δίνει αντίτυπα αυτών στον Αναθέτοντα Φορέα.

ΑΡΘΡΟ 16: ΙΣΧΥΟΥΣΑ ΝΟΜΟΘΕΣΙΑ ΚΑΙ ΓΛΩΣΣΑ ΕΠΙΚΟΙΝΩΝΙΑΣ

16.1 Νομοθεσία

Η Σύμβαση διέπεται αποκλειστικά από τα αναφερόμενα στο Ελληνικό Δίκαιο όπως αναλυτικά προσδιορίζεται στη Διακήρυξη.

16.2 Γλώσσα επικοινωνίας

Η Σύμβαση θα συνταχθεί στην ελληνική γλώσσα. Όλες οι επικοινωνίες (προφορικές και γραπτές) μεταξύ του Αναδόχου και του Αναθέτοντα Φορέα ή άλλων ελληνικών αρχών ή φορέων, θα γίνονται στην ελληνική γλώσσα. Οπουδήποτε και οποτεδήποτε κατά τη διάρκεια της ισχύος της Σύμβασης απαιτηθεί ερμηνεία ή μετάφραση από ή / και προς τα ελληνικά, αυτές θα εξασφαλίζονται από τον Ανάδοχο και με κόστος που θα βαρύνει τον ίδιο.

Σε κάθε περίπτωση αμφισβητήσεων ή διαφορών, το ελληνικό κείμενο κατ'εξουχία των εγγράφων σε αλλοδαπή γλώσσα.

ΠΑΡΑΡΤΗΜΑ ΙΙΙ – ΕΕΕΣ (Προσαρμοσμένο από την Αναθέτουσα Αρχή)- [ΥΠΟΧΡΕΩΤΙΚΟ]

Επισυνάπτεται ως ξεχωριστό τεύχος σε μορφή xml και pdf

ΠΑΡΑΡΤΗΜΑ IV – Έντυπο Οικονομικής Προσφοράς



ΔΗΜΟΤΙΚΗ ΕΠΙΧΕΙΡΗΣΗ ΥΔΡΕΥΣΗΣ
ΑΠΟΧΕΤΕΥΣΗΣ ΠΥΛΑΙΑΣ – ΧΟΡΤΙΑΤΗ
Ταχ. Διευθυνση: 25ης Μαρτίου 17
Τ.Κ. 570 10 Ασβεστοχώρι, Θεσσαλονίκη
Τ. 2310 359 775 • Φ. 2310 359 776
E-mail: info@deyaph.gr
Url: www.deyaph.gr

ΤΙΤΛΟΣ: ΛΕΙΤΟΥΡΓΙΑ ΚΑΙ ΣΥΝΤΗΡΗΣΗ ΜΟΝΑΔΟΣ
ΕΠΕΞΕΡΓΑΣΙΑΣ ΝΕΡΟΥ ΚΟΙΝΟΤΗΤΑΣ
ΦΙΛΥΡΟΥ
ΑΡ. ΜΕΛΕΤΗΣ 13/2025
Π/Υ 140.000,00 € (πλέον ΦΠΑ 24%)

ΕΝΤΥΠΟ ΟΙΚΟΝΟΜΙΚΗΣ ΠΡΟΣΦΟΡΑΣ

Α/Α	ΕΙΔΟΣ ΠΡΟΣ ΠΡΟΜΗΘΕΙΑ	ΜΟΝΑΔΑ ΜΕΤΡΗΣΗΣ	ΠΟΣΟΤΗΤΑ	ΤΙΜΗ ΜΟΝΑΔΑΣ (€)	ΣΥΝΟΛΙΚΗ ΤΙΜΗ (€)
1	ΛΕΙΤΟΥΡΓΙΑ ΚΑΙ ΣΥΝΤΗΡΗΣΗ ΜΟΝΑΔΟΣ ΕΠΕΞΕΡΓΑΣΙΑΣ ΝΕΡΟΥ ΚΟΙΝΟΤΗΤΑΣ ΦΙΛΥΡΟΥ	m ³	1.400.000		
ΣΥΝΟΛΟ (ΜΕ Φ.Π.Α.):					
ΦΠΑ 24%					
ΣΥΝΟΛΟ (ΜΕ Φ.Π.Α.):					

Ο ΠΡΟΣΦΕΡΩΝ

(ΣΦΡΑΓΙΔΑ ΚΑΙ ΥΠΟΓΡΑΦΗ)

ΠΑΡΑΡΤΗΜΑ V – Υπόδειγμα Εγγυητικών Επιστολών**Α' "ΥΠΟΔΕΙΓΜΑ ΕΓΓΥΗΤΙΚΗΣ ΕΠΙΣΤΟΛΗΣ ΣΥΜΜΕΤΟΧΗΣ"**

Όνομασία Τράπεζας/Οργανισμού

Κατάστημα

Δ/νση (οδός, αριθμός, Τ.Κ.,)

(Ημερομηνία έκδοσης)

ΠΡΟΣ: (Πλήρης επωνυμία Αναθέτουσας Αρχής/Αναθέτοντος Φορέα).....

(Διεύθυνση Αναθέτουσας Αρχής / Αναθέτοντος Φορέα).....

ΕΓΓΥΗΤΙΚΗ ΕΠΙΣΤΟΛΗ ΣΥΜΜΕΤΟΧΗΣ ΑΡΙΘΠΟΣΟΥ.....ΕΥΡΩ

Έχουμε την τιμή να σας γνωρίσουμε με την παρούσα ότι εγγυόμαστε ανέκκλητα και ανεπιφύλακτα παραιτούμενοι του δικαιώματος της διαιρέσεως και διζήσεως υπέρ της Εταιρείας

πλήρη στοιχεία, ΑΦΜ: και Δ/νση)

ή σε περίπτωση Ένωσης ή Κοινοπραξίας : των Εταιριών

α) οδός αριθμός.....Τ.Κ ΑΦΜ:

β) οδός αριθμός.....Τ.Κ ΑΦΜ:

μελών της Ένωσης ή Κοινοπραξίας, ατομικά για κάθε μία από αυτές και ως αλληλέγγυα και εις ολόκληρο υπόχρεων μεταξύ τους εκ της ιδιότητάς τους ως μελών της Ένωσης ή Κοινοπραξίας} μέχρι του ποσού των..... () ΕΥΡΩ, το οποίο καλύπτει 2% επί του προϋπολογισθέντος ποσού (μη συμπεριλαμβανομένου του ΦΠΑ) στο οποίο και μόνο περιορίζεται η υποχρέωσή μας για την συμμετοχή της στο διαγωνισμό της..... (συμπληρώνεται η ημερομηνία διενέργειας του διαγωνισμού) που προκηρύχθηκε με την αριθ. πρωτ. / / -...-201 Διακήρυξη της/του (Αναθέτουσας Αρχής / Αναθέτοντος Φορέα), για την ανάδειξη Αναδόχου για το έργο «.....(τίτλος έργου).», όπως και σε τυχόν επαναλήψεις του.

Η παρούσα εγγύηση καλύπτει μόνο τις από την συμμετοχή εις τον ανωτέρω διαγωνισμό απορρέουσες υποχρεώσεις της εν λόγω εταιρείας καθ' όλον το χρόνο ισχύος της και σε καμία περίπτωση δεν ισχύει αυτή ως εγγύηση καλής εκτέλεσης.

Το παραπάνω ποσό τηρούμε στη διάθεσή σας και θα καταβληθεί ολικά ή μερικά, χωρίς καμία από μέρους μας αντίρρηση ή ένσταση και χωρίς να ερευνηθεί το βάσιμο ή μη της απαίτησης μέσα σε πέντε (5) ημέρες από απλή έγγραφη ειδοποίησή σας.

Σε περίπτωση κατάπτωσης της εγγύησης το ποσό της κατάπτωσης υπόκειται στο εκάστοτε τέλος χαρτοσήμου.

Η παρούσα ισχύει μέχρι την _____ ή μέχρις ότου λάβουμε έγγραφη δήλωσή σας ότι μπορούμε να θεωρήσουμε την Τράπεζα/Οργανισμό μας απαλλαγμένη/ο από κάθε σχετική υποχρέωση. (η εγγυητική επιστολή συμμετοχής πρέπει να έχει χρονική ισχύ τουλάχιστον τριάντα (30) ημέρες μετά το χρόνο λήξης ισχύος της Προσφοράς).

Αποδεχόμαστε να παρατείνουμε την ισχύ της παρούσας εγγύησης ύστερα από απλό έγγραφο σας με την προϋπόθεση ότι το σχετικό αίτημά σας θα υποβληθεί πριν από την ημερομηνία λήξης της.

Βεβαιώνεται τέλος ότι το ποσό της παρεχόμενης με την παρούσα εγγυήσεως, περιλαμβάνεται στο συνολικό ποσό χορηγήσεως εγγυήσεων που καθορίστηκε από το Υπουργείο Οικονομικών για την Τράπεζα/Οργανισμό μας.

Β' "ΥΠΟΔΕΙΓΜΑ ΕΓΓΥΗΤΙΚΗΣ ΕΠΙΣΤΟΛΗΣ ΚΑΛΗΣ ΕΚΤΕΛΕΣΗΣ"

Όνομασία Τράπεζας/Όργανισμύ
Κατάστημα

Δ/νση (οδός, αριθμός, Τ.Κ.,)

(Ημερομηνία έκδοσης)

ΠΡΟΣ: (Πλήρης επωνυμία Αναθέτουσας Αρχής/Αναθέτοντος Φορέα).....

(Διεύθυνση Αναθέτουσας Αρχής / Αναθέτοντος Φορέα).....

ΕΓΓΥΗΤΙΚΗ ΕΠΙΣΤΟΛΗ ΚΑΛΗΣ ΕΚΤΕΛΕΣΗΣ ΑΡΙΘΠΟΣΟΥ..... ΕΥΡΩ

Έχουμε την τιμή να σας γνωρίσουμε με την παρούσα ότι εγγυόμαστε ανέκκλητα και ανεπιφύλακτα παραιτούμενοι του δικαιώματος της διαιρέσεως και διζήσεως υπέρ της Εταιρείας

πλήρη στοιχεία, ΑΦΜ και Δ/νση)

ή σε περίπτωση Ένωσης ή Κοινοπραξίας : των Εταιριών

α) οδός αριθμός.....Τ.Κ

β) οδός αριθμός.....Τ.Κ

μελών της Ένωσης ή Κοινοπραξίας, ατομικά για κάθε μία από αυτές και ως αλληλέγγυα και εις ολόκληρο υπόχρεων μεταξύ τους εκ της ιδιότητάς τους ως μελών της Ένωσης ή Κοινοπραξίας} μέχρι του ποσού των.....ΕΥΡΩ, το οποίο καλύπτει το 5% της συμβατικής προ

ΦΠΑ αξίας για την καλή εκτέλεση και την πιστή εφαρμογή όλων των όρων της σύμβασης από τον παραπάνω, υπέρ του οποίου εγγυόμαστε και οποιαδήποτε απαίτηση του κύριου του κατ' αυτού που πηγάζει από την σύμβαση με αριθμό για το έργο «.....»,

Το ανωτέρω ποσό της εγγύησης τηρείται στη διάθεση σας το οποίο και υποχρεούμαστε να σας καταβάλουμε ολικά ή μερικά χωρίς καμία από μέρους μας αντίρρηση ή ένσταση και χωρίς να ερευνηθεί το βάσιμο ή μη της απαίτησής σας, μέσα σε πέντε (5) ημέρες από την έγγραφη ειδοποίησή σας.

Η παρούσα ισχύει μέχρις ότου αυτή μας επιστραφεί ή μέχρις ότου λάβουμε έγγραφη δήλωσή σας ότι μπορούμε να θεωρήσουμε την Τράπεζά μας απαλλαγμένη από κάθε σχετική υποχρέωση.

Το ποσό της εγγύησης καλύπτει και την καταβολή τόκων, σε περίπτωση εκπρόθεσμης παράδοσης ή μη παράδοσης του έργου.

Σε περίπτωση κατάπτωσης της εγγύησης, το ποσό της κατάπτωσης υπόκειται στο εκάστοτε ισχύον πάγιο τέλος χαρτοσήμου.

Βεβαιώνεται ότι το ποσό των εγγυήσεών μας που έχουν δοθεί, μαζί με το ποσό της εγγύησης αυτής, δεν υπερβαίνει το όριο των εγγυήσεων που έχει καθοριστεί από το Υπουργείο Οικονομικών για την Τράπεζα/Όργανισμύ μας.